

HAWLE – SYSTEM ZAK®

wytrzymały na rozciąganie, zabezpieczony przed rozerwaniem,
system całkowicie odporny na korozję

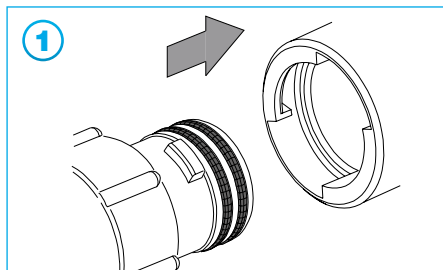
hawle

Cechy konstrukcyjne

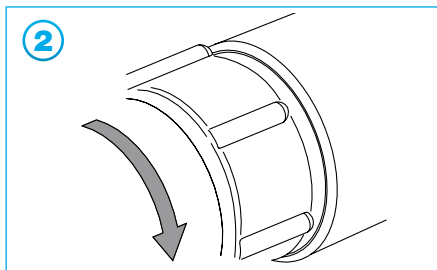
- Bezgwintowy, zabezpieczony przed rozerwaniem system połączeń do przyłączy domowych, z żeliwa sferoidalnego, epoksydowany
- Zintegrowany z opaskami do nawiercania, zasuwami, zaworami kątowymi i złączkami rurowymi
- PN16
- **Najprostszy montaż:**
wsunąć, obrócić o 90°, wycofać, zacisnąć pierścień zabezpieczający – gotowe!
- **Kielich ZAK® d34** max. średnica nawiercania $\varnothing 25$ mm połączenia ISO do rur PE $\varnothing 20$ mm - $\varnothing 50$ mm zgodne z EN 12201, PN16, temperatura medium do 30°C
- **Kielich ZAK® d46** max. średnica nawiercania $\varnothing 35$ mm połączenia ISO do rur PE $\varnothing 32$ mm - $\varnothing 63$ mm zgodne z EN 12201, PN16, temperatura medium do 30°C



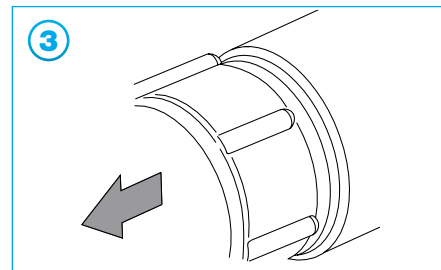
Montaż systemu ZAK®



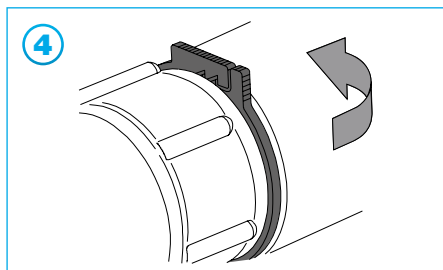
Natłuścić uszczelki **O-ring** na końcówce **ZAK®** i wsunąć ją do oporu w **kielich przyłączeniowy ZAK®**



Obrócić **złączkę ZAK®** do oporu, zgodnie z ruchem wskazówek zegara (o 90°)

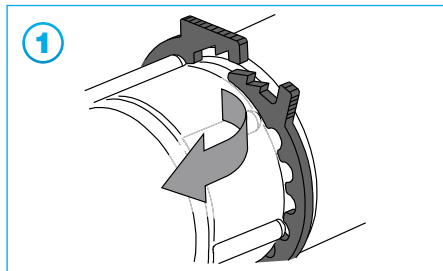


Wycofać **złączkę ZAK®** z kielicha (o ok. 4 mm) do wyczuwalnego oporu

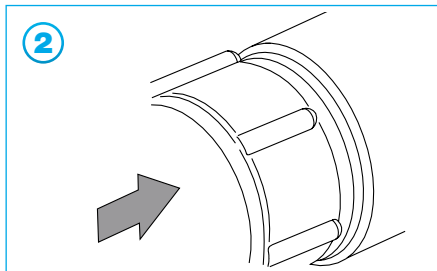


Wsunąć w powstałą szczelinę pierścień zabezpieczający i zaciskając go za zębelki zamkniecie

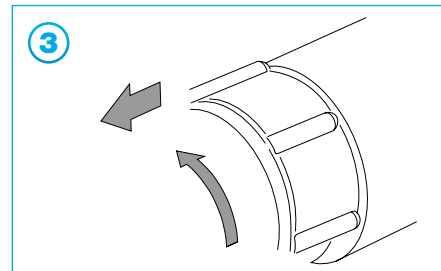
Demontaż systemu ZAK®



Rozłączyć ząbki pierścienia zabezpieczającego, rozszerzyć pierścień i wysunąć ze szczeliny



Wsunąć **złączkę ZAK®** do oporu w kielich przyłączeniowy (na ok. 4 mm)



Obrócić **złączkę ZAK®** do oporu, w kierunku przeciwnym do ruchu wskazówek zegara (o 90°) i wciągnąć z **kielicha ZAK®**

hawle

Fabryka Armatury Hawle Spółka z o.o.
tel.: 61 81 11 400 – fax: 61 81 11 413

ul. Piaskowa 9, 62-028 Koziegłowy
www.hawle.pl – info@hawle.pl

L2/1

Cechy konstrukcyjne

- Z końcówką obrotową w zakresie do 360° ZAK®

Nr kat.	PN	Wykonanie	Rura Ød mm			
			32	40	50	63
6465	16	ZAK®34				
		ZAK®46				

Rura Ød mm	Odejscie	L	E	Masa kg
32	ZAK®34	93	70	1,60
40		105	84	1,80
32	ZAK®46	93	70	1,70
40		105	84	1,90
50		130	101	2,30
63		147	114	2,80

Cechy konstrukcyjne

- Z końcówką obrotową w zakresie do 360° ZAK® i kielichem ZAK®

Nr kat.	PN	Wykonanie	Masa kg
6469	16	ZAK® 46	1,10

Cechy konstrukcyjne

- Do zgrzewania

Nr kat.	PN	Wykonanie	Rura Ød mm			
			32	40	50	63
6479	16	ZAK®34				
		ZAK®46				

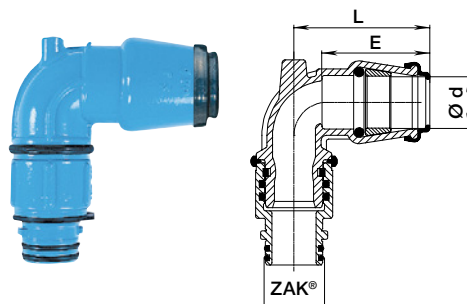
Rura Ød mm	Odejscie	L	Masa kg
32	ZAK®34	69	0,80
40		78	0,90
32	ZAK®46	69	1,00
40		78	0,65
50		89	0,85
63		110	1,30

Nr kat.	PN	Wykonanie	Rura Ød mm				
			20	25	32	40	50
6480	16	ZAK®34					
		ZAK®46					

Rura Ød mm	Odejscie	L	E	Masa kg
20	ZAK®34	60	48	0,40
25		71	58	0,55
32		87	70	0,80
40		104	84	1,10
20	ZAK®46	60	48	0,58
32		87	70	0,96
40		104	84	1,20
50		141	101	1,65
63		163	114	2,10

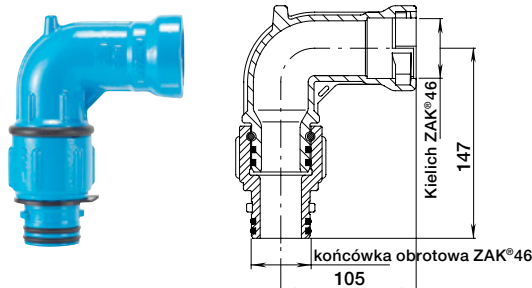
Nr kat. 6465

Kolano obrotowo-wciskowe 90° ISO-ZAK®



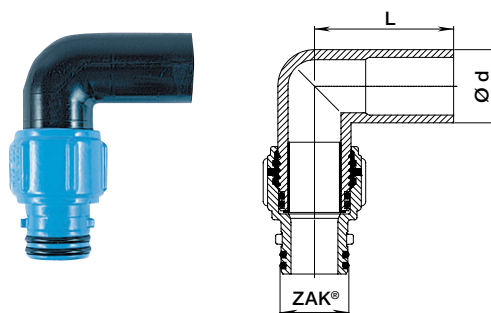
Nr kat. 6469

Kolano obrotowo-wciskowe 90° ZAK®



Nr kat. 6479

Kolano PE 90° ZAK®



Nr kat. 6480

Kolano 90° ISO-ZAK®

