

COMBI-T E2 SYSTEM 2000

trójnik kielichowy zintegrowany z zasuwą E2 dla rur PE i PVC, PN 10 | PN 16

hawle

Cechy konstrukcyjne

- Miękkouszczelniająca zasuwa klinowa równoprzelotowa, zintegrowana z trójnikiem kielichowym
- Z kielichami wciśkowymi do połączenia wytrzymałego na rozciąganie z rurami PE i PVC
- Jedna obudowa dla kilku średnic
- 100%-owa przydatność do napędów elektromechanicznych
- Dzięki standardowej pokrywie możliwe jest proste wyposażenie we wskaźnik położenia lub napęd elektromechaniczny (wymagane stosowanie obejm mocujących zapewniających stabilność położenia zasuwy z napędem elektromechanicznym, np. przymocowanie zasuwy do ściany studzienki)

Wykonanie standardowe: bez kółka ręcznego i obudowy

Wykonanie specjalne: na zapytanie

Nr kat. 4343E2



Oferta uzupełniająca

Odpowiadające wyposażenie		patrz str. F 1/2
Kółko ręczne		nr kat. 7800
Obudowy	sztywna	nr kat. 9000E2/E3
	teleskopowa	nr kat. 9500E2/E3
Wskaźnik położenia do obudów teleskopowych		nr kat. 9700
Skrzynki uliczne	sztywna	nr kat. 1750
	teleskopowa	nr kat. 2050
Płyty podkładowe		nr kat. 3483, nr kat. 3483T
Adapter pod napęd elektromechaniczny		nr kat. 8630E2/E3
Oslona czopa		nr kat. 2156, nr kat. 2157, nr kat. 2158
Przedłużacz wrzeciona		nr kat. 7820, nr kat. 7821, nr kat. 7822, nr kat. 7825
Napęd elektromechaniczny		nr kat. 9920
Wskaźnik położenia		nr kat. 2170E2/E3
HAWAK stojaki kolumnowe		nr kat. 9894, nr kat. 9895

Nr kat.	PN	Zasuwa DN1/Rura Ø A mm					
		DN/ Rura Ø mm	50 63	80 90	100 110	100 125	150 160
4343E2	16	80/90					
		100/110					
		100/125					
		150/160					
		200/225					

hawle

Fabryka Armatury Hawle Spółka z o.o.
tel.: 61 81 11 400 - fax: 61 81 11 413

ul. Piaskowa 9 - 62-028 Koziegłowy
www.hawle.pl - info@hawle.pl

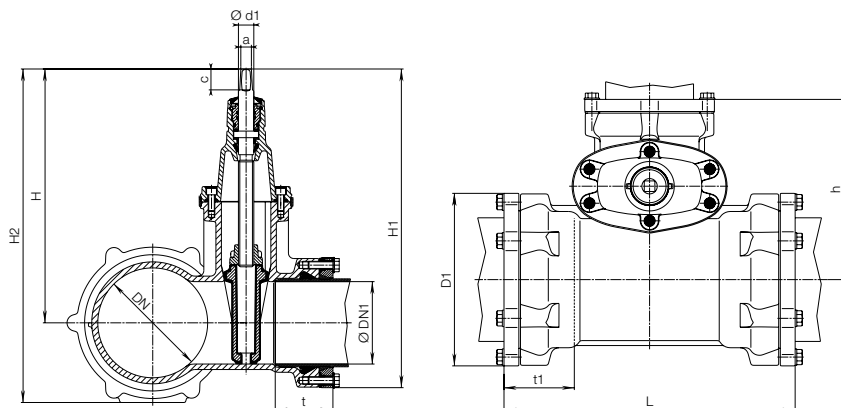
F 3/1

COMBI-T E2 SYSTEM 2000

trójnik kielichowy zintegrowany z zasuwą E2
dla rur PE i PVC, PN 10 | PN 16

hawle

Nr kat. 4343E2



DN/ Rura Ø	DN 1/ Rura Ø	Combi-T E2					Kielich			Wrzeciono			Masa kg
		H	H1	H2	t	L	t1	D1	h	a	c	Ød1	
80/90	80/90	336	412	412	88	310	88	150	201	17,3	35	25	21,0
100/110	50/63	260	322	346	83	290	88	172	218	14,8	30	22	17,0
100/110	80/90	336	412	422	88	320	88	172	231	17,3	35	25	23,5
100/110	100/110	373	460	460	88	340	88	172	231	19,3	38	25	25,0
100/125	100/125	373	470	470	88	345	88	193	235	19,3	38	25	31,0
150/160	80/90	336	412	453	88	350	108	234	251	17,3	35	25	27,0
150/160	100/110	373	460	490	88	370	108	234	251	19,3	38	25	36,0
150/160	150/160	462	580	580	108	420	108	234	303	19,3	38	28	51,0
200/225	80/90	336	412	481	88	410	130	312	281	17,3	35	25	48,0
200/225	100/110	373	460	518	88	430	130	312	291	19,3	38	25	53,0

F 3/2

hawle

Fabryka Armatury Hawle Spółka z o.o.
tel.: 61 81 11 400 - fax: 61 81 11 413

ul. Piaskowa 9 - 62-028 Koziegłowy
www.hawle.pl - info@hawle.pl