

SYSTEM 2000

Zasuwa kielichowa E2 do rur PE i PVC, PN 10 | PN 16

hawle

Cechy konstrukcyjne

- Miękkouszczelniająca zasuwka klinowa równoprzelotowa
- Z kielichami wciśkowymi do połączenia wytrzymałego na rozciąganie z rurami PE i PVC
- Jedna obudowa dla kilku średnic
- 100%-owa przydatność do napędów elektromechanicznych
- Dzięki standardowej pokrywie możliwe jest proste wyposażenie we wskaźnik położenia lub napęd elektromechaniczny (od DN 50 do DN 200)

Możliwość montażu wskaźnika położenia lub nadstawki z napędem elektromechanicznym, po wymianie kołnierza centrującego (od DN 250 do DN 300)

(wymagane stosowanie obejm mocujących zapewniających stabilność położenia zasuwki z napędem elektromechanicznym, np. przymocowanie zasuwki do ściany studzienki)

Wykonanie standardowe: bez kółka ręcznego i obudowy

Wykonanie specjalne: na zapytanie

Oferta uzupełniająca

Odpowiadające wyposażenie: patrz str. F 1/2

Kółko ręczne		nr kat. 7800
Obudowy	sztynna	nr kat. 9000E2/E3
	teleskopowa	nr kat. 9500E2/E3
Wskaźnik położenia do obudów teleskopowych		nr kat. 9700
Skrzynki uliczne	sztynna	nr kat. 1750
	teleskopowa	nr kat. 2050
Płyty podkładowe		nr kat. 3483, nr kat. 3483T
Adapter pod napęd elektromechaniczny		nr kat. 8630E2/E3
Oslona czopa		nr kat. 2156, nr kat. 2157, nr kat. 2158
Napęd elektromechaniczny		nr kat. 9920
Przedłużacz wrzeciona		nr kat. 7820, nr kat. 7821, nr kat. 7822, nr kat. 7825
Wskaźnik położenia		nr kat. 2170E2/E3
HAWAK stojaki kolumnowe		nr kat. 9894, nr kat. 9895

Nr kat. 4040E2



Nr kat.	PN	Średnica nominalna/DN Rura Ø A mm																			
		50	65	80	100	125	125	140	160	180	200	200	225	250	250	280	300	300	350	350	400
4040E2	16																				

Przykład zabudowy



hawle

Fabryka Armatury Hawle Spółka z o.o.
tel.: 61 81 11 400 - fax: 61 81 11 413

ul. Piaskowa 9 - 62-028 Koziegłowy
www.hawle.pl - info@hawle.pl

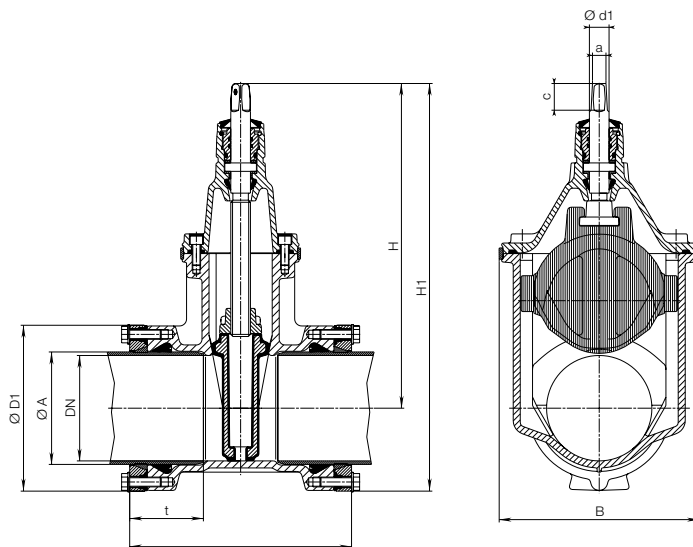
F 2/3

SYSTEM 2000

Zasuwa kielichowa E2 do rur PE i PVC, PN 10 | PN 16



Nr kat. 4040E2



DN	Rura Ø A	Zasuwa						Wrzeciono			Masa kg
		ØD1	t	H	H1	L	B	a	c	Ød1	
50	63	124	83	260	322	226	143	14,8	30	22	8,0
65	75	138	85	328	397	240	180	17,3	35	25	14,5
80	90	152	88	336	412	242	180	17,3	35	25	16,5
100	110	174	88	373	460	252	213	19,3	38	25	20,5
	125	195	88	373	470	260	213	19,3	38	25	19,0
125	125	195	90	450	547	280	285	19,3	38	28	32,0
	140	212	96	450	556	278	285	19,3	38	28	34,30
150	160	236	108	462	580	316	285	19,3	38	28	34,30
	180	258	118	462	591	342	285	19,3	38	28	43,5
200	200	284	128	563	705	366	357	24,3	48	32	65,0
	225	314	130	563	720	366	357	24,3	48	32	70,0
	250	347	147	563	738	469	357	24,3	48	32	81,5
250	250	347	147	670	844	400	432	27,3	48	34	104,0
	280	376	150	670	858	420	432	27,3	48	34	113,0
300	315	422	176	753	964	472	518	27,3	48	34	168,0
	355	470	237	753	988	687	518	27,3	48	34	218,6
350	400	516	253	838	1097	744	603	27,3	48	34	278,5

F 2/4



Fabryka Armatury Hawle Spółka z o.o.
tel.: 61 81 11 400 - fax: 61 81 11 413

ul. Piaskowa 9 - 62-028 Koziegłowy
www.hawle.pl - info@hawle.pl