

# ZASUWY E2 I ARMATURA COMBI E2 przeгляд

hawle

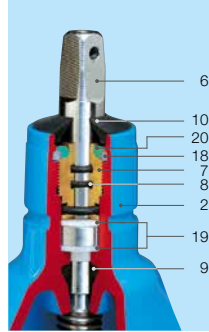
## Cechy konstrukcyjne

- **Miękkouszczelniająca zasuwa klinowa**, równoprzelotowa zgodna z EN 1074-1 i EN 1074-2
- Zasuwa kołnierzowa
- Zasuwa z bosymi końcówkami
- Zasuwa wymienna
- Zasuwa System 2000
- Zasuwa System BAI0®
- Zasuwa do zgrzewania
- Combi-T, Combi-III, Combi-IV, HAWLE-COMBIFLEX
- **Prowadzenie klina** o wysokich właściwościach ślizgowych, optymalna konstrukcja zapewniająca minimalne zużycie i momenty obrotowe zamykania
- **Nakrętka klina**, przewymiarowanie długości gwintu pozwala na obciążenie dużym momentem obrotowym
- **O-ringi, pierścienie rowkowe** osadzone w materiale odpornym na korozję; do DN 200 możliwość wymiany uszczelki pod ciśnieniem (zgodnie z ISO 7259), od DN 250 wymiana przy braku ciśnienia
- **Zabezpieczenie z PE** chroniące podczas transportu i magazynowania
- **Podkładki ślizgowe** (od DN 50 do DN 200), łożysko toczne (od DN 250 do DN 600) zapewniające niskotarciowe łożyskowanie wrzeciona
- **W 100%** przydatne do zabudowy w ziemi

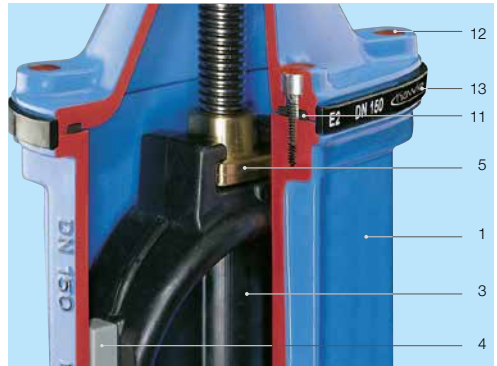
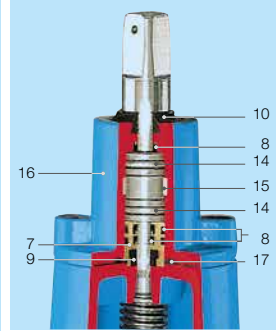
## Dane techniczne

- 1,2. **Korpus (1), pokrywa (2), kołnierz centrujący (16)**
- 16 z żeliwa sferoidalnego EN-GJS-400-18, zabezpieczone zewnątrz i wewnątrz antykorozyjnie (epoksydowane) wg wytycznych GSK (patrz str. 4)
- 3 **Klin** z żeliwa sferoidalnego EN-GJS-400-18 z nawulkanizowaną zewnątrz i wewnątrz powłoką elastomerową
- 4 **Prowadzenie klina** z tworzywa odpornego na zużycie
- 5 **Nakrętka klina** z mosiądzu o małej zawartości ołowiu CuZn40Pb2
- 6 **Wrzeciono** z walcowanym gwintem i polerowanymi powierzchniami pod uszczelki
- 7 **Tuleja** z mosiądzu do uszczelki typu O-ring
- 8 **Uszczelki typu O-ring, pierścienie rowkowe** (od DN 250) z elastomeru
- 9 **Uszczelka zwrotna** z elastomeru
- 10 **Pierścień** z elastomeru
- 11 **Uszczelka pokrywy** z elastomeru
- 12 **Śruby z łbem walcowym o gnieździe sześciokątnym** wpuszczone i dzięki masie zalewowej i uszczelce płaskiej pokrywy całkowicie chronione przed korozją
- 13 **Zabezpieczenie** z PE
- 14 **Łożysko toczne** od DN 250, zabezpieczone w smar
- 15 **Pierścień centrujący** z POM
- 17 **Uszczelka kołnierza centrującego** z elastomeru
- 18 **Pierścień zabezpieczający** z POM
- 19 **Podkładki ślizgowe** z POM
- 20 **Masa uszczelniająca** jako ochrona antykorozyjna gwintu w pokrywie

**DN 50-200** podkładki ślizgowe zapewniające niskotarciowe łożyskowanie wrzeciona



**DN 250-600** łożyskowanie wrzeciona za pomocą łożyska tocznego



hawle

Fabryka Armatury Hawle Spółka z o.o.  
tel.: 61 81 11 400 - fax: 61 81 11 413

ul. Piaskowa 9 - 62-028 Koziegłowy  
www.hawle.pl - info@hawle.pl

A 2/1

# ZASUWA E2 DO ZGRZEWANIA

DN 50-200, PN 10 | PN 16

hawle

## Cechy konstrukcyjne

- Miękkouszczelniająca zasuwą klinową z króćcami PE do zgrzewania z rurami PE wg EN 12201-2
- W miękkouszczelniającej zasuwie odcinającej z kombinowanymi kielichami wciskowo-śrubowymi osadzone są fabrycznie dwa króćce PE do zgrzewania
- Szczelność króćców do zgrzewania gwarantowana jest przez dwie niezależne od siebie uszczelki oraz przez tuleje wzmacniające ze stali nierdzewnej w króćcach PE
- Zgrzewanie zasuw z rurociągami PE wykonuje się zgrzewarką doczołową lub zgrzewarką elektrooporową; po zgrzaniu obracanie zasuw jest niedopuszczalne
- Jedna obudowa dla kilku średnic
- 100%-owa przydatność do napędów elektromechanicznych
- Dzięki standardowej pokrywie możliwe jest proste wyposażenie we wskaźnik położenia lub napęd elektromechaniczny

**Wykonanie standardowe:** bez kółka ręcznego i obudowy

**Wykonanie specjalne:** na zapytanie

Nr kat. 4050E2

Nr kat. 4051E2



## Dane techniczne

### 1 Króciec do zgrzewania

standardowo PE 100 formowany wtryskowo

**Tuleja wzmacniająca** ze stali nierdzewnej 1.4301, do króćca do zgrzewania (patrz rysunek na odwrocie)

2 **Uszczelka kielichowa** z elastomeru

3 **Uszczelka typu O-ring** z elastomeru

## Oferta uzupełniająca

**Odpowiadające wyposażenie:** patrz str. A 1/2

Kółko ręczne nr kat. 7800

Obudowy sztywna nr kat. 9000E2/E3

teleskopowa nr kat. 9500E2/E3

Wskaźnik położenia nr kat. 9700

do obudów teleskopowych nr kat. 1750

Skrzynki uliczne sztywna nr kat. 2050

teleskopowa nr kat. 2050

Płyty podkładowe nr kat. 3483, nr kat. 3483T

Adapter pod napęd elektromechaniczny nr kat. 8630E2/E3

Ostłona czopa nr kat. 2156, nr kat. 2157, nr kat. 2158

Przedłużacz wrzeciona nr kat. 7820, nr kat. 7821, nr kat. 7822,

nr kat. 7825

Napęd elektromechaniczny nr kat. 9920

Wskaźnik położenia nr kat. 2170E2/E3

HAWAK stojaki kolumnowe nr kat. 9894, nr kat. 9895

Nr kat.	PN	Średnica nominalna/DN Rura-Ø									
		50	65	80	100	100	125	150	150	200	200
4050E2	16										
4051E2	10										

**Króćce PE do zgrzewania:** Nr kat. 4050E2 PN 16 / SDR 11  
Nr kat. 4051E2 PN 10 / SDR 17.6

hawle

Fabryka Armatury Hawle Spółka z o.o.  
tel.: 61 81 11 400 - fax: 61 81 11 413

ul. Piaskowa 9 - 62-028 Koziegłowy  
www.hawle.pl - info@hawle.pl

A 4/1

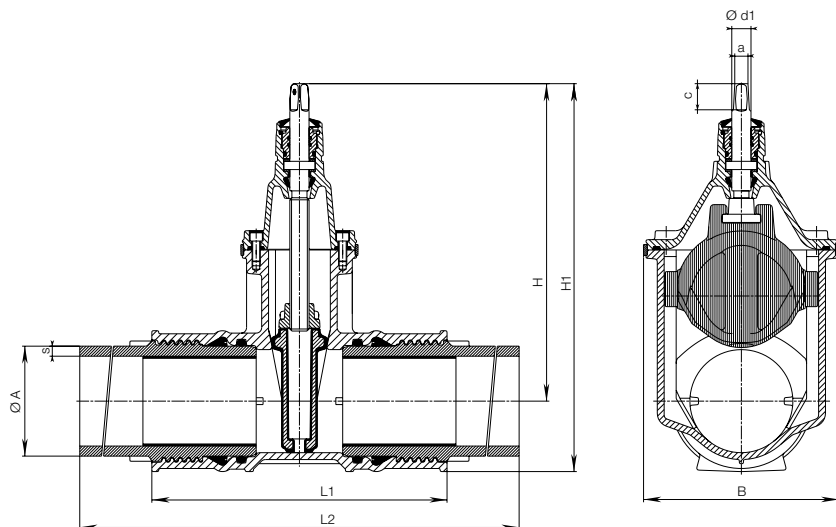
# ZASUWA E2 DO ZGRZEWANIA

DN 50-200, PN 10 | PN 16



Nr kat. 4050E2

Nr kat. 4051E2



Króćce PE do zgrzewania: Nr kat. 4050E2 PN 16 / SDR 11  
Nr kat. 4051E2 PN 10 / SDR 17.6

DN	Ø A	Zasuwa z króćcami PE do zgrzewania							Wrzeciono			Masa kg
		s (SDR 17.6)	s (SDR 11)	H	H1	L1	L2	B	a	c	Ø d1	
50	63	3,6	5,8	260	309	280	648	143	14,8	30	22	10,5
65	75	4,3	6,9	328	384	295	657	180	17,3	35	25	17,0
80	90	5,1	8,2	336	400	310	668	180	17,3	35	25	20,0
100	110	6,3	10,0	373	449	340	710	213	19,3	38	25	28,0
100	125	7,1	11,4	373	458	395	761	213	19,3	38	25	30,0
125	140	8,0	12,8	450	542	390	756	285	19,3	38	28	32,5
150	160	9,1	14,6	462	565	430	796	285	19,3	38	28	50,5
150	180	10,4	16,4	462	577	458	814	285	19,3	38	28	57,5
200	200	11,4	18,2	563	701	514	900	357	24,3	48	32	76,0
200	225	12,8	20,5	563	701	514	900	357	24,3	48	32	81,0

A 4/2



Fabryka Armatury Hawle Spółka z o.o.  
tel.: 61 81 11 400 - fax: 61 81 11 413

ul. Piaskowa 9 - 62-028 Koziegłowy  
www.hawle.pl - info@hawle.pl