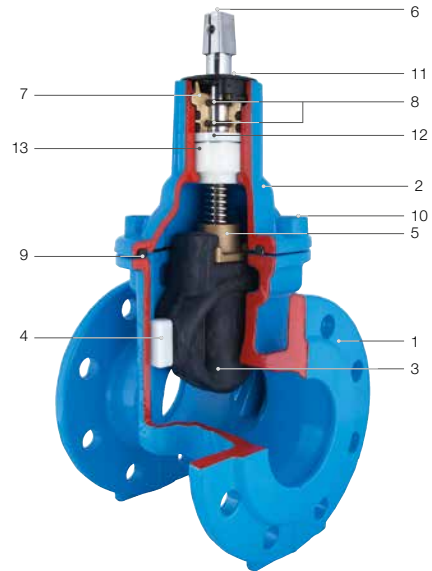


### Cechy konstrukcyjne

- **Miękkouszczelniająca zasuwa klinowa**, równoprzelotowa zgodna z EN 1074-1 i EN 1074-2
- Zasuwa kołnierzowa
- **Prowadzenie klina** o wysokich właściwościach ślizgowych; optymalna konstrukcja zapewniająca minimalne zużycie i momenty obrotowe zamykania
- **Nakrętka klina**, przewymiarowanie długości gwintu pozwala na duże obciążenie momentem obrotowym
- **Łożyskowanie wrzeciona** mocowane w korpusie poprzez zamek bagnetowy
- **O-ringi, pierścienie rowkowe** osadzone w materiale odpornym na korozję
- **Podkładki ślizgowe** zapewniające niskotarciowe łożyskowanie wrzeciona
- W 100% przydatne do zabudowy w ziemi

### Dane techniczne

- 1,2 **Korpus (1), Pokrywa (2)** z żeliwa sferoidalnego EN-GJS-400, zabezpieczone zewnątrz i wewnątrz antykorozyjnie (epoksydowane) wg wytycznych GSK (patrz str. 4)
- 3 **Klin** z żeliwa sferoidalnego EN-GJS-400 z zawulkanizowaną zewnątrz i wewnątrz powłoką elastomerową
- 4 **Prowadzenie klina** z tworzywa odpornego na zużycie
- 5 **Nakrętka klina** z mosiądzu CuZn40Pb2
- 6 **Wrzeciono** z walcowanym gwintem i polerowanymi powierzchniami pod uszczelki, dla nr kat. 4000E1 stal nierdzewna 1.4021, łożyskowanie ślizgowe z POM
- 7 **Tuleja** do uszczelek typu O-ring z mosiądzu, mocowana w korpusie poprzez ryglowanie bagnetowe, zabezpieczona przed wykręceniem; wielokrotne uszczelnienie uszczelkami typu O-ring
- 8 **Uszczelki typu O-ring** z elastomeru
- 9 **Uszczelka płaska pokrywy** z elastomeru
- 10 **Śruby z łbem walcowanym** o gnieździe sześciokątnym ze stali ST 8.8 ISO 4762, wpuszczone i dzięki masie zalewowej oraz uszczelce płaskiej pokrywy całkowicie chronione przed korozją
- 11 **Pokrywa z PE**, zabezpieczenie przed zanieczyszczeniem łożyskowania wrzeciona
- 12 **Podkładka ślizgowa** z POM
- 13 **Łożysko wrzeciona** z POM



## Cechy konstrukcyjne

- Miękkouszczelniająca zasuwaw klinowa, równoprzelotowa zgodna z EN 1074-1 i EN 1074-2
- Kolnierze zwympiarowane i owiercone zgodnie z EN 1092-2 EN 1092-2 | PN 10 standard, EN 1092-2 | PN 16 od DN 200 proszę podać w zamówieniu – inne wykonania na zapytanie
- Przelot zasuwawy równy średnicy nominalnej na całej długości
- Długość zabudowy zgodnie z EN 558

**Wykonanie standardowe:** bez kółka ręcznego i obudowy, wrzeczono ze stali nierdzewnej 1.4021,

**Warianty wykonania:** wrzeczono ze stali nierdzewnej 1.4162 (nr kat. 4000E1+); śruby z łbem walcowanym ze stali nierdzewnej na zapytanie

**Wykonanie specjalne:**

## Oferta uzupełniająca

**Odpowiadające wyposażenie:** patrz str. A 1/2

Kółko ręczne nr kat. 7800  
 Obudowy sztywna dla DN50 nr kat. 9000  
 od DN 65 nr kat. 9000A  
 teleskopowa dla DN50 nr kat. 9500  
 od DN 65 nr kat. 9500A

Wskaźnik położenia nr kat. 9700  
 do obudów teleskopowych  
 Skrzynki uliczne sztywna nr kat. 1750  
 teleskopowa nr kat. 2050

Płyty podkładowe nr kat. 3483, nr kat. 3483T  
 Osłona czopa nr kat. 2156, nr kat. 2157, nr kat. 2158  
 Przedłużacz wrzeczona nr kat. 7820, nr kat. 7821, nr kat. 7822,  
 nr kat. 7825

Śruby z nakrętkami nr kat. 8810, nr kat. 8830, nr kat. 8840  
 HAWAK stojaki kolumnowe nr kat. 9894  
 Uszczelki płaskie nr kat. 3390, nr kat. 3470

Nr kat. 4000E1

Nr kat. 4700E1



Nr kat.	Długość zabudowy	PN	Średnica nominalna/DN											
			50	65	80	100	125	150	200	250	300			
4000E1	krótka	10												
	EN 558	16												
4700E1	długa	10												
	EN 558	16												

## Przykład zabudowy

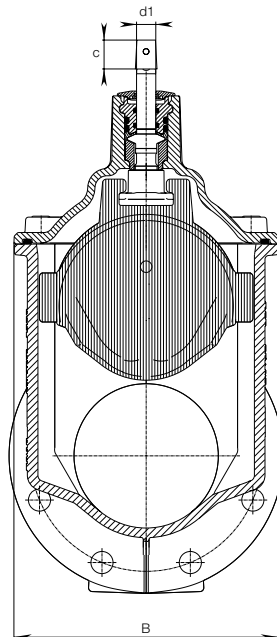
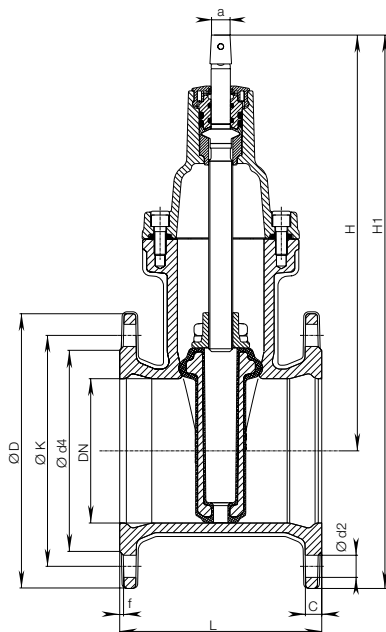


# ZASUWA HAWLE-E1

z kołnierzami DN 50-300, PN 10 | PN 16

Nr kat. 400E1

Nr kat. 4700E1



DN	PN	Kołnierz					Śruby			Wrzeciono			Zasuwa					Masa kg	
		ØD	C	ØK	Ød4	f	ilość	gwint	Ød2	a	c	Ød1	H	H1	L <sub>krótka</sub>	L <sub>długa</sub>	B	krótka	długa
50	10 16	165	18	125	98	5	4	M 16	19	14,8	30	18	230	313	150	250	135	8,5	10,7
65	10 16	185	18	145	118	5	4	M 16	19	17,3	30	20	298	390	170	270	172	13,5	16,9
80	10 16	200	18	160	133	5	8	M 16	19	17,3	30	20	305	405	180	280	172	14,5	19,0
100	10 16	220	18	180	153	5	8	M 16	19	19,3	30	20	339	449	190	300	203	18,5	25,2
125	10 16	250	17	210	183	4	8	M 16	19	19,3	30	20	420	545	200	325	275	31,0	36,7
150	10 16	285	17	240	209	4	8	M 20	23	19,3	30	20	432	575	210	350	275	34,0	42,9
200	10 16	340	19,5	295	264	4,5	8 12	M 20	23	24,3	38	25	534	704	230	400	345	54,0	68,0
250	10 16	400	21,5	350 355	318	4,5	12 12	M 20 M 24	23 28	27,3	38	32	626,5	826,5	250	450	422	82,0 97,0	110,4
300	10 16	455	24	400 410	371	5,5	12 12	M 20 M 24	23 28	27,3	38	32	709,5	937	270	500	506,5	126,0 144,0	166,4

A 1/6

Fabryka Armatury Hawle Spółka z o.o.  
tel.: 61 81 11 400 - fax: 61 81 11 413

ul. Piaskowa 9 - 62-028 Koziegłowy  
www.hawle.pl - info@hawle.pl