

# ZAWÓR ZWROTNY ANTYSKAŻENIOWY

typ EA z możliwością nadzoru i odwodnieniem,  
DN 50-400, PN 10 | PN 16

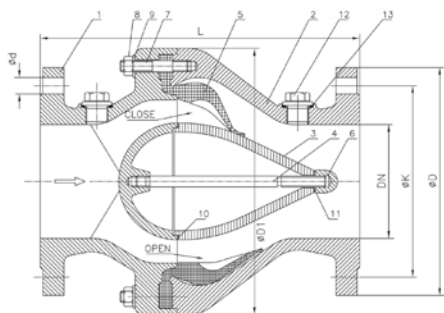
hawle

B

## Cechy konstrukcyjne

- Zawór zwrotny, kolnierzykowy, z miękkim uszczelnieniem dla pełnego, szybkiego i cichego odciążenia przepływu zwrotnego
- Zawór zwrotny antyskażeniowy jest stosowany w systemach wody pitnej
- Membrana uszczelniająca zapewnia ciche i miękkie zamykanie; nadaje się również do łagodzenia uderzeń hydraulicznych w systemie
- Kolnierze zwymiarowane i owiercone zgodnie z EN 1092-2 EN 1092-2 | PN 10 standard, EN 1092-2 | PN 16 od DN 200 proszę podać w zamówieniu
- Zwór z miękkim uszczelnieniem zgodnie z EN 12334
- Zawór zgodny z EN 1074-3
- Długość zabudowy zgodnie z EN 558 GR 48
- Brak elementów ruchomych
- Całkowite zamknięcie nawet przy różnicy ciśnień 0,5 bar
- Zabudowa: kierunek przepływu zgodny z kierunkiem strzałki na korpusie

## Nr kat. 370



## Dane techniczne

- Korpus i gniazdo** z żeliwa sferoidalnego, EN-GJS-400-15, epoksydowane
- Membrana** z EPDM
- Śruby** ze stali nierdzewnej A2

DN	PN	Kolnierz		Śruby			Zawór		Masa kg
		Ø D	Ø K	Ilość śrub	Gwint	Ø d	L1 GR 48	Ø D1	
50	10	165	125	4	M 16	19	200	175	14,1
	16								
65	10	185	145	4	M 16	19	240	220	16,0
	16								
80	10	200	160	8	M 16	19	260	220	24,0
	16								
100	10	220	180	8	M 16	19	300	292	39,0
	16								
125	10	250	210	8	M 16	19	350	292	41,0
	16								
150	10	285	240	8	M 20	23	400	292	43,0
	16								
200	10	340	295	8	M 20	23	500	380	101,0
	16			12					
250	10	405	350	12	M 20	23	600	446	146,0
	16		355		M 24				
300	10	460	400	12	M 20	23	700	550	251,0
	16		410		M 24				
350	10	505	460	16	M 20	23	800	645	352,0
	16		470		M 24				
400	10	565	515	16	M 24	28	900	720	423,0
	16		525		M 27				

hawle

Fabryka Armatury Hawle Spółka z o.o.  
tel.: 61 81 11 400 - fax: 61 81 11 413

ul. Piaskowa 9 - 62-028 Koziegłowy  
www.hawle.pl - info@hawle.pl

B 6/1