



OGÓLNE WYTYCZNE MAGAZYNOWANIA, TRANSPORTU, MONTAŻU I EKSPLOATACJI TELESKOPOWYCH KSZTAŁTEK KOŁNIERZOWYCH HAWLE-VARIO

Wytyczne dotyczą teleskopowych kształtek kołnierzowych HAWLE-VARIO

o nr kat. 8010 i 8011



Spis treści:

1. PRZEZNACZENIE

2. MAGAZYNOWANIE I TRANSPORT

3. MONTAŻ

4. EKSPLOATACJA

5. KONSERWACJA

6. KONTAKT

1. PRZEZNACZENIE

Teleskopowe kształtki kołnierzowe, produkowane przez Hawle przeznaczone są do zabudowy na rurociągach służących do transportu wody w systemach wodociągowych wody pitnej i gospodarczej, do bezpośredniej zabudowy w ziemi, komorach i studzienkach.

Temperatura medium – od 0°C do $+40^{\circ}\text{C}$.

Stosowanie do innego medium, wymaga uzgodnienia z Producentem.

Zakres ciśnień, zgodnie z danymi technicznymi zamieszczonymi na kartach katalogowych poszczególnych produktów.

Kształtka HAWLE-VARIO służy do zamykania każdego rodzaju przestrzeni powstałej po demontażu np. starej armatury, dzięki możliwości odchylenia osiowego w dowolnym kierunku do 10° . Istnieje także możliwość regulowania długości za pomocą mechanizmu teleskopowego.

2. MAGAZYNOWANIE I TRANSPORT

Kształtki HAWLE-VARIO, zaleca się magazynować i transportować w stabilnej pozycji leżącej w koszach lub kartonach z zastosowaniem przekładek z kartonu lub folii pęcherzykowej.

Na czas transportu dopuszcza się inne położenie kształtki kołnierzowej pod warunkiem użycia do jego transportu palet i zabezpieczeniu przed przemieszczaniem się a tym samym możliwością powstania uszkodzeń mechanicznych powłoki.

Armatura winna być przechowywana w pomieszczeniach wolnych od zanieczyszczeń mechanicznych, chemicznych i bakteriologicznych.

Niedopuszczalne jest z uwagi na możliwość uszkodzenia powłoki, używanie zawiesi stalowych do bezpośredniego opasania kształtki, zrzucanie z środków transportu lub ciągnięcie po terenie itp.!

Dla zachowania właściwości ochronnych powłoki z żywicy epoksydowej, należy zapobiegać szkodliwym oddziaływaniom pogodowym na powłokę - np. promieniowaniu UV. Kształtki HAWLE-VARIO nie należy przez dłuższy czas przechowywać na wolnym powietrzu.

Temperatura przechowywania od -40°C do $+70^{\circ}\text{C}$.

3. MONTAŻ

Przed zamontowaniem należy sprawdzić zgodność otrzymanej kształtki kołnierzowej HAWLE-VARIO ze złożonym zamówieniem! Kształtki posiadają na korpusie informacje pozwalające na jego pełną identyfikację. Teleskopowe kształtki kołnierzowe można montować na rurociągach poziomych i pionowych w dowolnym położeniu. Kierunek przepływu medium jest dowolny.

Przed przystąpieniem do montażu należy sprawdzić stan powłoki ochronnej, w przypadku stwierdzenia drobnych uszkodzeń powłoki należy użyć do ich usunięcia zestawu naprawczego nr kat. 3442 lub farby renowacyjnej nr kat. 4341.

WSKAZÓWKI OGÓLNE:

HAWLE-VARIO – teleskopowa kształtka kołnierzowa, zaprojektowana została do zastosowań w sieciach wodociągowych wody pitnej. Stosowanie do innego medium wymaga uzgodnienia z Producentem.

Prace montażowe winny być wykonywane przez wykwalifikowany personel. Podczas montażu należy przestrzegać obowiązujących norm, przepisów oraz wytycznych wykonania i odbioru zewnętrznych sieci wodociągowych oraz przepisów BHP o zapobieganiu wypadkom w miejscu pracy.

ZAKRES ZASTOSOWANIA:

HAWLE-VARIO jest teleskopową kształtką kołnierzową posiadającą dodatkowo możliwość odchylenia kąтового do 10°, pozwalającego na skompensowanie naprężeń i przesunięć osiowych i kątowych, powstających podczas demontażu lub wycinania kształtek lub zasuw. Kształtki kołnierzowe HAWLE-VARIO stanowią idealne rozwiązanie do zastosowania podczas wszystkich **prac naprawczych** przeprowadzonych w rurociągach sieci wodociągowych. Są one również optymalnym rozwiązaniem do wyrównywania kierunków lub długości w przypadku układania nowej sieci rurociągów.

Nadają się do stosowania dla maksymalnego ciśnienia roboczego 16 bar.

MONTAŻ HAWLE-VARIO

HAWLE-VARIO składa się z następujących elementów: korpus, zestaw zabezpieczający przed przesunięciem składający się z: prętów gwintowanych, podkładek kulowych, podkładek stożkowych z kompletem nakrętek.



Połączyć kołnierze kształtki HAWLE-VARIO z przeciwkołnierzami rury lub kształtki. Podczas zastosowania w wersji zabezpieczonej przed przesunięciem nie dokręcać całkowicie śrub zestawu zabezpieczającego aby umożliwić właściwe ustawienie kołnierza kształtki z kołnierzem rury.



1. Skręcić kołnierz HAWLE-VARIO z przeciwkołnierzem rurociągu.
2. Ustawić HAWLE-VARIO w właściwej pozycji.
Kształtka zapewnia możliwości ustawiania – wyrównanie długości (patrz informacje o zakresie ustawień podane na etykiecie) odchylenie kąta (maksymalnie 10°).

Niektóre z możliwych przykładów zabudowy:



UWAGA: Oba znaczniki na przeciwległych kołnierzach łącznika HAWLE-VARIO muszą być połączone przy pomocy tego samego pręta gwintowanego.



3. Skręcić drugi koniec kołnierza HAWLE-VARIO z przeciwstawnym kołnierzem rury (kształtką, lub zasuwą).

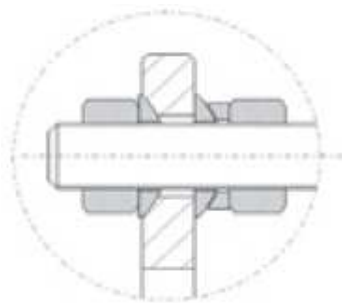
ZESTAW ZABEZPIEZAJĄCY PRZED PRZESUNIĘCIEM

1. Wyciągnąć gwintowane pręty z opakowania i dokręcić obustronnie nakrętki zewnętrzne i podkładki kulowe.



2. Pręt gwintowany należy wprowadzić od najkrótszej strony (kąt wewnętrzny) kształtki HAWLE-VARIO i skręcić nie dociągając nakrętek (pozostawiając trochę luzu).

UWAGA: Przestrzegać kierunku montażu zestawu zabezpieczającego. Przy wszystkich podkładkach kulowych strona sklepienia musi być skierowana do wewnątrz.



3. Skręcić pozostałe pręty gwintowane zgodnie z powyższym opisem.
4. Ustawić pręty gwintowane (poprzez lekkie ich obracanie) tak aby ich osie były równoległe do osi korpusu HAWLE-VARIO.



ŹLE



POPRAWNIE

5. Wszystkie nakrętki dokręcić równomiernie maksymalnym momentem dokręcającym (30 Nm).
6. Według potrzeb można skrócić długość zestawu zabezpieczającego przed rozciąganiem do właściwego wymiaru za pomocą np. szlifierki kątowej ręcznej z tarczą do stali nierdzewnej.
7. Stosowanie HAWLE-VARIO jako kompensatora nie jest przewidziane i jest niedopuszczalne.

WSKAZÓWKA:

Zalecamy każdorazowo przy pracach montażowych wbudowanie zestawu zabezpieczającego przed przesunięciem.

4. EKSPLOATACJA

Teleskopowa kształtka kołnierzowa HAWLE-VARIO, nie może być wystawiona na działanie niskich temperatur w warunkach, które mogą spowodować zamarzanie transportowanego medium.

5. KONSERWACJA

HAWLE-VARIO nie wymaga konserwacji w całym okresie eksploatacji.

6. KONTAKT

Wszelkie dodatkowe pytania dotyczące doboru, montażu i eksploatacji prosimy kierować do:
- właściwych terytorialnie Regionalnych Menedżerów Sprzedaży – nr telefonów dostępne na stronie www.hawle.pl.
- działu Serwisu 24 godz. nr tel.: 609 550 550
- lub bezpośrednio do:

Fabryka Armatury Hawle Spółka z o.o.
62-028 Koziegłowy
ul. Piaskowa 9

Dział Marketingu Technicznego

tel.: (061) 81 11 409

tel.: (061) 81 11 410

fax: (061) 81 11 413

e-mail: info@hawle.pl