

# Narzędzia

## Ściągacze

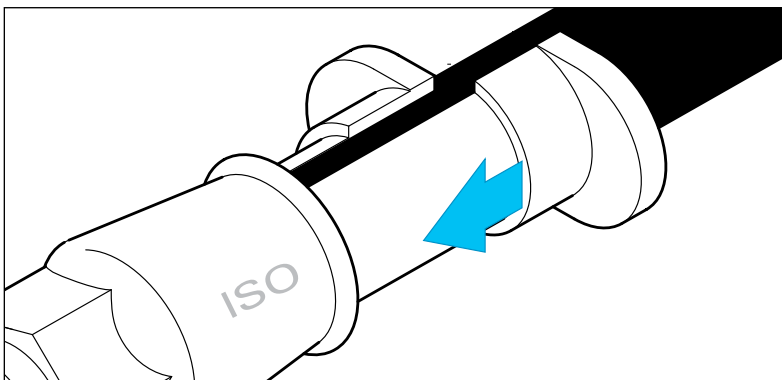
do demontażu połączeń rurowych ISO

Przed wsunięciem ściągaczy należy odciążyć pierścień zaciskowy złączki. Wsuniecie ściągaczy powoduje odciążenie pierścienia zaciskowego, co umożliwia wysunięcie rury.

### Zastosowanie:

do wszystkich wyrobów Hawle z wtykowymi połączeniami rurowymi ISO

Nr kat.	Rura Ø mm	DN	Ilość ściągaczy	Masa kg	
6010	20	1/2"	2	0,02	●
	25	3/4"	2	0,04	●
	32	1"	2	0,05	●
	40	1 1/4"	2	0,07	●
	50	1 1/2"	2	0,10	●
	63	2"	2	0,17	●
	75		3	0,26	●
	90		3	0,32	●
110		3	0,40	●	



## Klucz uniwersalny do hydrantów lekki – solidny – praktyczny

z aluminium i żeliwa sferoidalnego  
z przestawną grzechotką

- otwieranie i zamykanie
- obsługa pokryw nasad A + B + C
- obsługa nasad węży B + C
- niszczenie zabezpieczenia przed kradzieżą wody

Nr kat.	Masa kg	
3461	1,65	●



## Klucze do obsługi

Nr kat.	Do	Długość mm	Masa kg	
3410	armatury do przyłączy domowych	830	2,00	●
3420	zasuw i hydrantów podziemnych	1227	4,10	●
3460	hydrantów nadziemnych	420	1,25	●

