

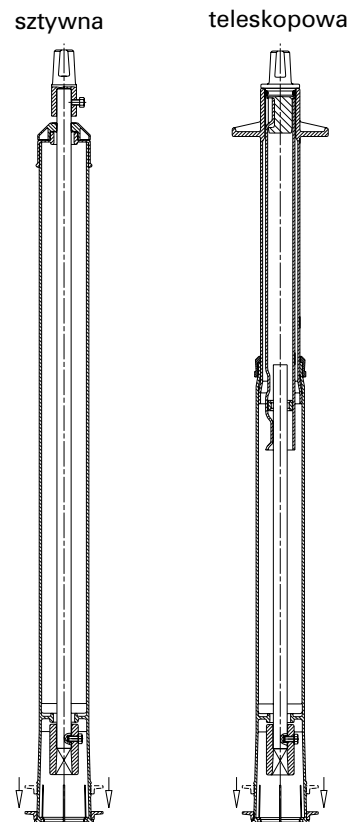
sztywne lub teleskopowe

do zasuw typu E2 i armatury Combi typu E2 DN 50 - 200

- 1 obudowa dla kilku średnic
- kaptur ochronny ze zintegrowanym mechanizmem blokującym
- zbędne dodatkowe mocowanie (śruba / kołek)

Nr kat.	Wykonanie	Głębokość zabudowy	Dla średnicy nominalnej/DN		
			50/65/80/100	125/150	200
9000E2	sztywna	1,00 m	●	●	●
		1,25 m	●	●	●
		1,50 m	●	●	●
		2,00 m	●	●	●
		2,50 m	●	●	●
9500E2	teleskopowa	1,30-1,80 m	●	●	
		1,35-1,80 m			●
		2,00-2,50 m	●	●	●
		2,50-3,50 m	●	●	●

Przy zamówieniu należy podać DN zasuwę oraz Rd.



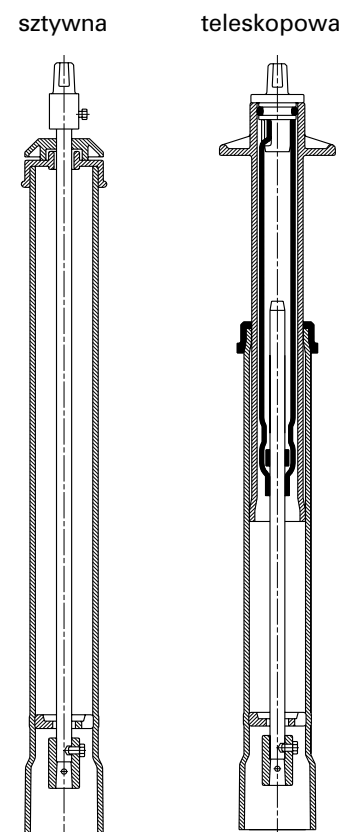
do zasuw typu E2 DN 250 - 600

Nr kat.	Wykonanie	Głębokość zabudowy	Dla średnicy nominalnej/DN					
			250	300	350	400-500*	500	600
9000E2	sztywna	1,00 m	●	●				
		1,25 m	●	●	●	●		
		1,50 m	●	●	●	●		
		1,90 m					●	
		2,00 m	●	●	●	●		●
		2,40 m					●	
		2,50 m	●	●	●	●		●
9500E2	teleskopowa	1,40-1,80 m	●					
		1,50-1,80 m		●	●	●		
		1,90-2,20 m					●	
		2,00-2,30 m						●
		2,00-2,50 m	●	●	●	●		
		2,50-3,50 m	●	●	●	●		
		2,60-3,50 m					●	●

* korpus DN 400 z przyłączem kołnierzowym DN 500

do zasuw typu E DN 50 - 200 na zapytanie

Przy zamówieniu należy podać DN zasuwę i głębokość zabudowy Rd.

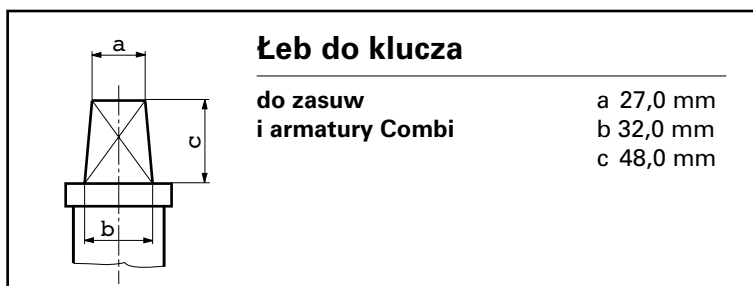
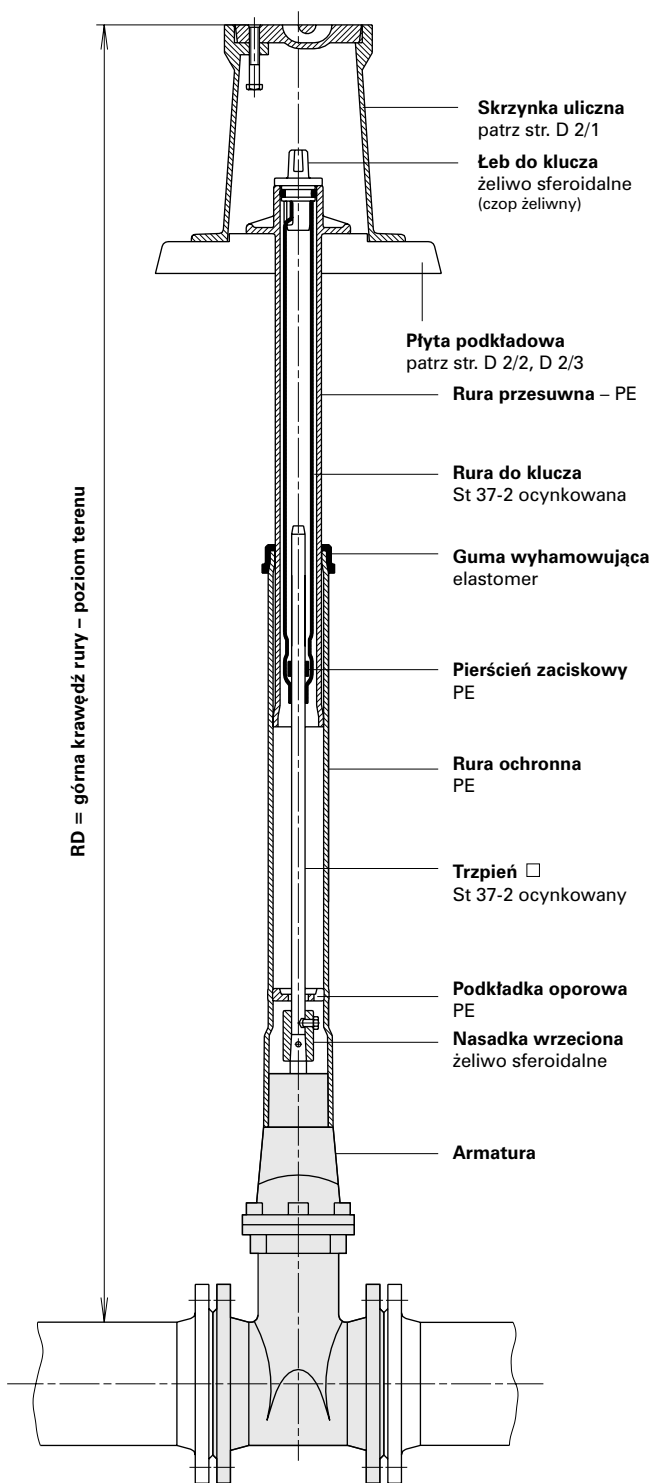


Obudowy typu E2

sztynne
lub teleskopowe

Obudowa teleskopowa umożliwia dokładne posadowienie obudowy i ustalenie wysokości dzięki rozsuwaniu lub wsuwaniu rur teleskopowych i trzpienia.

Wszystkie pionowe naciski przejmuje konstrukcja teleskopu, przez co unika się uszkodzeń rury i armatury.



Łeb do klucza

do zasuw
i armatury Combi

a 27,0 mm
b 32,0 mm
c 48,0 mm

9000E2 RD	Masa kg / Głębokość zabudowy Rd - dla DN								
	50/65/80/100	125/150	200	250	300	350	400-500	500	600
1,00 m	3,45	2,90	2,70	3,20	2,90				
1,25 m	4,45	3,90	3,70	4,70	4,40	4,00	3,55		
1,50 m	5,45	4,90	4,70	6,15	5,85	5,50	5,00		
1,90 m								7,40	
2,00 m	7,45	6,90	6,70	9,15	8,80	8,45	8,00		7,40
2,40 m								9,70	
2,50 m	9,50	8,90	8,70	12,30	12,00				9,70

9500E2 RD	Masa kg / Głębokość zabudowy Rd - dla DN								
	50/65/80/100	125/150	200	250	300	350	400-500*	500	600
1,30-1,80 m	6,75	6,25							
1,35-1,80 m			6,10						
1,40-1,80 m				7,30					
1,50-1,80 m					6,85	6,60	6,25		
1,90-2,20 m								8,70	
2,00-2,30 m									8,70
2,00-2,50 m	9,40	8,90	8,60	11,10	10,70	10,30	9,80		
2,50-3,50 m	12,80	12,00	11,90	15,30	14,90	14,50	14,20		
2,60-3,50 m								14,00	14,00

Rys.: montaż obudowy typu E2 DN 50 - 200

