

Nr kat.	Wykonanie	Do wodomierza $Q_n$ [m <sup>3</sup> /h]	Głębokość przyłącza [m]	Przyłącza Ø		
				32	40	50
2021	z tworzywa sztucznego (polipropylenu), szczelna	1,5 - 2,5	1,25	●	●	●
			1,50	●	●	●

**Dostępna również w wykonaniu jedna studzienka dla dwóch przyłączy (dwa zestawy wodomierzowe).**

**Studzienka wodomierzowa** z tworzywa sztucznego służy do zainstalowania wodomierza o nominalnym natężeniu przepływu  $Q_n=1,5$  m<sup>3</sup>/h lub 2,5 m<sup>3</sup>/h.

Można ją stosować w przyłączach wodociągowych z rur PE o średnicy zewnętrznej 32, 40, lub 50 mm. Obudowa i pokrywa wykonane są z polipropylenu. Dzięki zewnętrznemu wzmocnieniu (usztynieniu) nadaje się do zabudowy w ziemi. Pokrywa od wewnątrz posiada izolację cieplną grubości 100 mm.

Studzienka przeznaczona jest do stosowania w terenach nie narażonych na ruch kołowy.

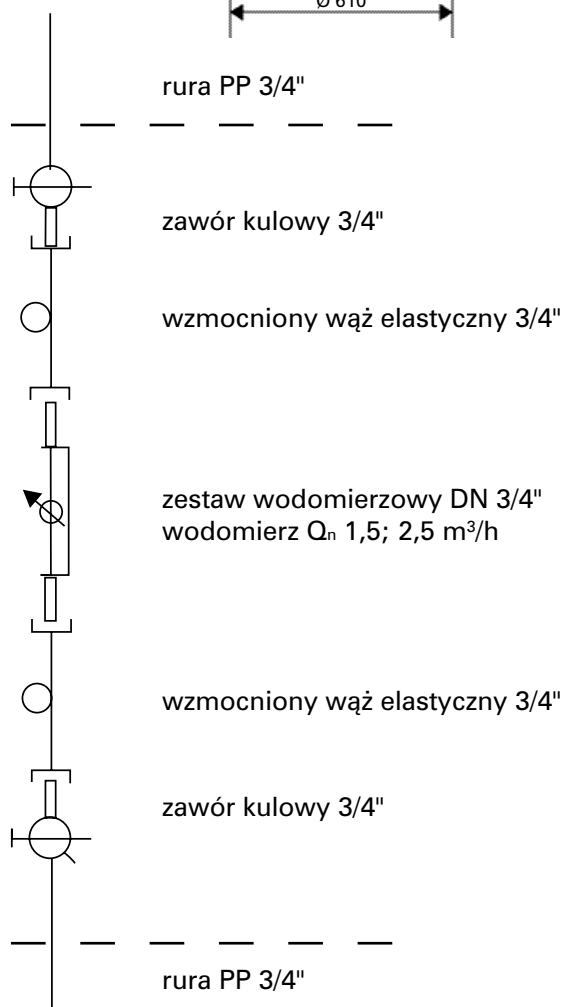
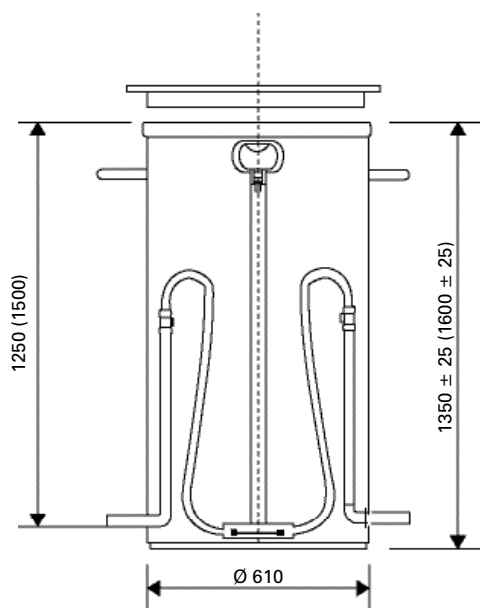
W przypadku zabudowy studzienki w ulicy należy ją zabezpieczyć przed obciążeniami wynikającymi z ruchu drogowego i przykryć włazem ulicznym.

Przy odczytach lub kontroli wodomierza można łatwo za pomocą uchwytu wyciągnąć zestaw wodomierzowy na poziom terenu i przeprowadzić odpowiednie czynności.

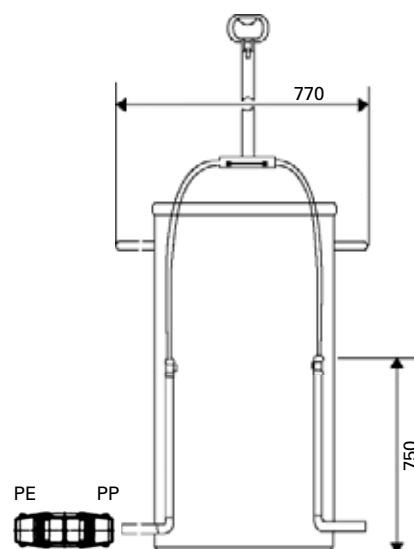


# Studzienka wodomierzowa

## Pozycja 1 – robocza



## Pozycja 2 – kontrola wodomierza



W położeniu roboczym wodomierz jest ustawiony na dnie studzienki, a elastyczne węże przyłączeniowe (guma EPDM, nierdzewny oplot) są prowadzone spiralnie wzdłuż ścianki studzienki.

Przy kontroli można podnieść zestaw wodomierzowy za pomocą umocowanego uchwyty.

W przypadku zabudowy studzienki wodomierzowej w przyłączy domowym z rur PE zalecamy stosowanie złączek ISO. Złącza od strony przyłączy studzienki należy wyposażyć w pierścień zaciskowy.

W zamówieniu prosimy podać średnicę i głębokość przyłącza.

**Dostawa nie obejmuje zestawu wodomierzowego.**