

Nr kat.	Wykonanie	PN	Medium	Średnica nominalna/DN									
				80	100	125	150	200	250	300	350	400	
2402	Hawlinger – uniwersalny do rur żeliwnych, stalowych	16	woda pitna inne media na zapytanie	•	•	•	•	•	•	•	•	•	•

Nr kat.	Wykonanie	PN	Medium	Rura Ø mm				
				90	110	140	160	225
2300	Hawlinger – HAKU do rur PE i PVC	16	woda pitna inne media na zapytanie	•	•	•	•	•

Nr kat.	Wykonanie	PN	Medium	Gwint zewnętrzny	Gwint zewnętrzny			
					1 1/4"	1 1/2"	2"	
2200	Nasadka Hawlinger do opaski do nawiercania	16	woda pitna inne media na zapytanie	gwint wewnętrzny	1 1/4"	•	•	•

Armatura zgodna z EN 1074-2

Cechy konstrukcyjne:

- solidna budowa
- w stanie otwartym: gładki, wolny przelot element odcinający poza strefę ciśnieniową
- otwieranie i zamykanie przez półobrót wrzeciona
- uruchamiająca tarcza mimośrodowa i płyta odcinająca ze stali nierdzewnej (1.4021/ 1.4310)
- odejście z gwintem wewnętrznym 1 1/4" i 1 1/2" dla wszystkich wykonań
- do nawiercania dostępnymi w handlu przyrządami (np. aparat do nawiercania Hawle nr 5800 lub 5805)

do nawiercania z góry



Nr 2200



Nr 2300

Nr 2402

Materiały:

Korpus: żeliwo sferoidalne EN-GJS-400-18 zgodnie z EN 1563

Opaska: do nr 2402: ze stali nierdzewnej 1.4301

Uszczelki: EPDM (dopuszczony do kontaktu z wodą pitną)

Dostawa obejmuje klucz do odcinania z tworzywa sztucznego.

Przy zamawianiu prosimy podać typ rury i jej średnicę zewnętrzną.



Armatura do nawiercania Hawlinger

Odpowiadające obudowy:

szttywna: nr 9101

teleskopowa: nr 9601

Nr 2402

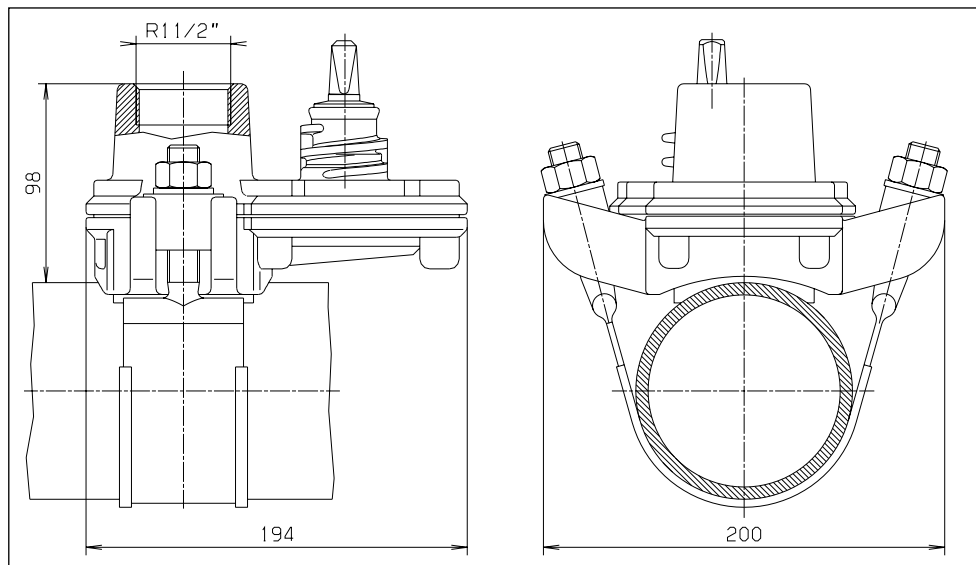
Hawlinger – uniwersalny do rur żeliwnych, stalowych

DN 80 - DN 400

z gwintem wewnętrznym
1" / 1 1/4" / 1 1/2"

Wymiary i masa dla gwintu wewnętrznego 1 1/2"

DN	Masa kg	DN	Masa kg
80	7,90	250	8,40
100	7,90	300	8,50
125	8,00	350	8,70
150	8,10	400	8,90
200	8,30		



Nr 2200

Nasadka Hawlinger

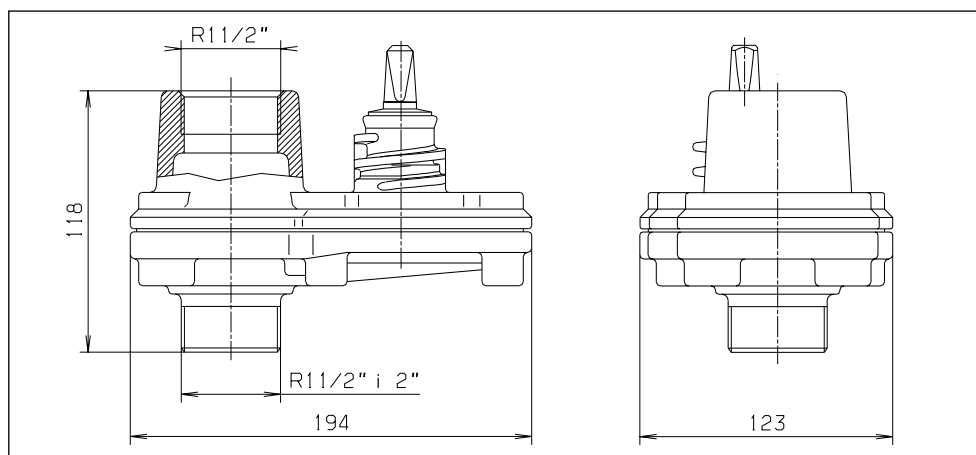
R 1 1/4" max. Ø nawiercania 24 mm

R 1 1/2" max. Ø nawiercania 28 mm

z gwintem wewnętrznym
1 1/4" / 1 1/2"

Wymiary dla gwintu wewnętrznego 1 1/2"

Masa: 5,60 kg



Nr 2300

Hawlinger HAKU

do rur PE i PVC

DN 80 - DN 200

z gwintem wewnętrznym
1" / 1 1/4" / 1 1/2"

Wymiary i masa dla gwintu wewnętrznego 1 1/2"

DN	Rura Ø mm	B	L	H	Masa kg
80	90	154	194	146	8,30
100	110	170	194	160	8,50
125	140	204	194	177	9,35
150	160	228	194	188	10,30
200	225	298	200	240	11,80

