

Nr kat.	Nazwa wyrobu	Medium	PN	DN	Gwint	Rura-PE Ø mm	
3151	Kombinacyjny zawór kątowy ISO DN 1" z gwintem zewnętrznym 2" do mocowania w opasce i z gwintem przyłączeniowym 1 1/2" <u>wyłącznie do</u> złączki przyłączeniowej nr 6221F (bez złączki)	woda pitna inne media na zapytanie	16	1"	2" — 1 1/2"		●
6221F	Złączka przyłączeniowa ISO z płaską uszczelką				1 1/2"	25 32 40 50 63	● ● ● ● ●

Zawór zgodny z EN 1074-2

- **Uniwersalne przyłącze do rur PE (Ø rury 25/32/40/50/63 mm) redukuje stan magazynowy!**
- **Wytrzymała konstrukcja z żywicy POM**
- **Całkowicie odporny na korozję**



Kombinacyjny zawór kątowy ISO

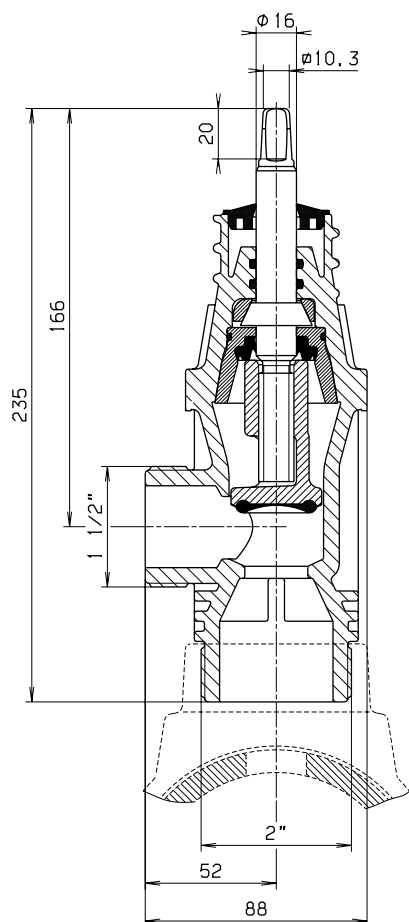
Odpowiadające kółko ręczne: nr 7800

Odpowiadające obudowy: sztywna: nr 9101
teleskopowa: nr 9601

Przy zamówieniu należy podać DN zasuwę i głębokość zabudowy RD

Odpowiadające skrzynki uliczne: sztywna: nr 1650
teleskopowa: nr 1850

Płyty podkładowe: nr 3481 lub nr 3483



Zawór kątowy DN 1"

gwint zewnętrzny 2" do mocowania w opasce i gwint przyłączeniowy 1 1/2" wyłącznie do złączki przyłączeniowej ISO nr 6221F

System uszczelniania:

Profile gumowe klina przy zamykaniu osadzają się w korpusie „bez tarcia”. Nie zachodzi ścieranie, przez co element uszczelniający nie zużywa się.

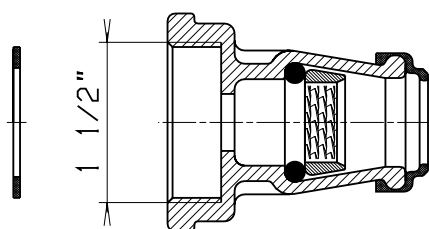
Materiały:

Korpus: żywica POM
wytrzymałość na rozciąganie 7000 N/cm²

Grzybek uszczelniający: z mosiądzu CuZn39Pb3 (Ms 58)

Uszczelka grzybka: elastomer, dopuszczony do kontaktu z wodą pitną

Wrzeciono: stal nierdzewna 1.4021



Nr 6221F

Złączka przyłączeniowa ISO

z żywicy POM

gwint wewnętrzny 1 1/2"

złączka zaciskowa do rur PE do PN 16, Ø rury 25/32/40/50/63 mm

Dzięki uszczelce płaskiej nie ma potrzeby dodatkowego uszczelniania!