

Nr kat.	Wykonanie	PN	Medium	Średnica nominalna/DN			
				1"	1 1/4"	1 1/2"	2"
3120	z odejściami gwintowanymi	16	woda pitna inne media na zapytanie	●	●	●	●
3128	z odejściami gwintowanymi i samoczynnym odwodnieniem*	16		●		●	
3130	z odejściem ISO do rur PE i gwintem zewnętrznym	16		●	●	●	●

\*NIE nadaje się do stosowania w przypadku, gdy lustro wody gruntowej znajduje się powyżej otworu odwadniającego!

Zawór nr 3130 dostępny także ze specjalnym zaciskiem „Korund” do rur PVC (za dopłatą)

Zawory zgodne z EN 1074-2



## Cechy konstrukcyjne:

- kilkakrotne uszczelnienie wrzeciona uszczelkami typu O-ring
- solidna budowa z korzystnym do przepływu przelotem
- śruby z łbem walcowym o gnieździe sześciokątnym wpuszczone i dzięki masie zalewowej oraz uszczelce płaskiej pokrywy całkowicie chronione przed korozją
- wrzeciono ze stali nierdzewnej
- grzybek z nawulkanizowaną powłoką elastomerową (dopuszczoną do kontaktu z wodą pitną)
- przyłącze śrubowe do obudowy
- pokrywane fluidyzacyjnie żywicą epoksydową

## Materiały:

<b>Korpus i pokrywa:</b>	żeliwo sferoidalne EN-GJS-400-18 zgodnie z EN 1563 epoksydowane
<b>Grzybek uszczelniający:</b>	z mosiądzu CuZn39Pb3 (Ms 58)
<b>Uszczelnienie grzybka:</b>	elastomer, dopuszczony do kontaktu z wodą pitną
<b>Wrzeciono:</b>	stal nierdzewna 1.4021
<b>Uszczelki typu O-ring:</b>	elastomer

## System uszczelniania:

Profile gumowe grzybka przy zamykaniu osadzają się w korpusie „bez tarcia”. Nie zachodzi ścieranie, przez co element uszczelniający nie zużywa się.



# Zawory kątowe do przyłączy domowych

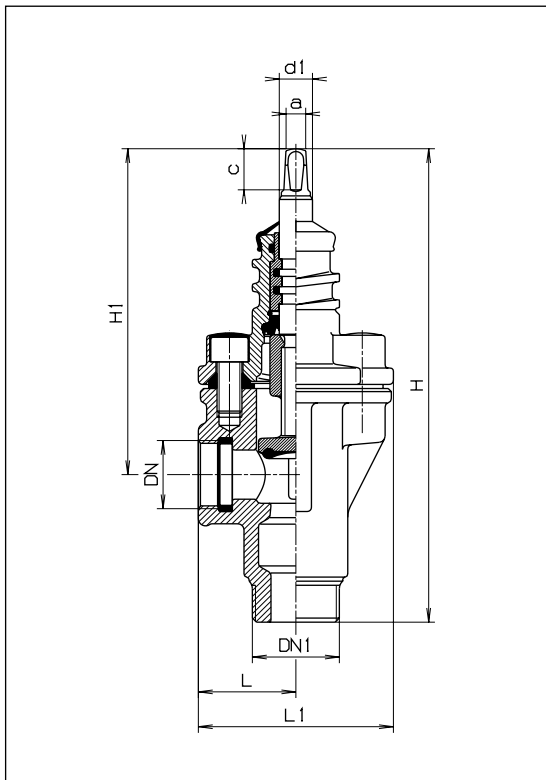
Odpowiadające kółko ręczne: nr 7800

Odpowiadające obudowy: sztywne: nr 9101  
teleskopowa: nr 9601

Przy zamówieniu należy podać DN zasuwę i głębokość zabudowy RD

Odpowiadające skrzynki uliczne: sztywne: nr 1650  
teleskopowa: nr 1850

Płyty podkładowe: nr 3481 lub nr 3483



## Nr 3120

Zawór kątowy do przyłącza domowego z odejściem gwintowanym

## Nr 3128

Zawór kątowy do przyłącza domowego z odejściem gwintowanym i samoczynnym odwodnieniem (brak rysunku)

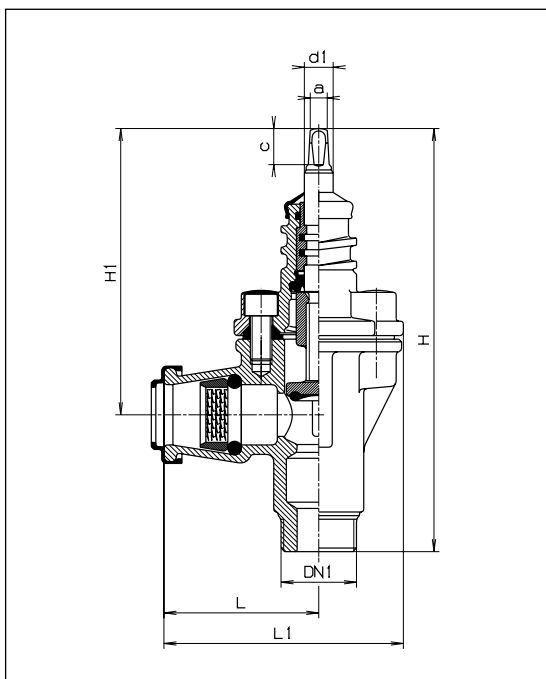
Przestrzegać kierunku zabudowy (strzałka)

- zabezpieczenie przed ciśnieniowym wypływem wody tylko przy pełnym otwarciu
- otwierać aż do odczuwalnego oporu

Brak zabezpieczenia otworu spustowego przed cofającą się wodą.

Odwadnianie strony odbiorcy tylko w pozycji całkowicie zamkniętej

DN	DN 1	Zawór						Wrzeciono			Masa kg
		L	L1	H	H	H1	H1	a	c	d1	
1"	1 1/4"	47	93	227	242	159	170	10,3	20	16	2,20
1 1/4"	2"	55	108	271		191		10,3	20	16	3,60
1 1/2"	2"	56	109	280	292	193	205	10,3	20	16	3,90
2"	2"	60	113	289		196		10,3	20	16	4,40



## Nr 3130

Zawór kątowy do przyłącza domowego z odejściem ISO do rur PE

DN	Rura Ø mm	DN 1	Zawór					Wrzeciono			Masa kg
			t	L	L1	H	H1	a	c	d1	
1"	32	1 1/4"	63	86	132	231	159	10,3	20	16	2,50
1 1/4"	40	2"	77	106	159	273	191	10,3	20	16	4,00
1 1/2"	50	2"	91	120	173	283	193	10,3	20	16	4,40
2"	63	2"	103	135	188	289	196	10,3	20	16	5,50