

Nr kat.	Nazwa wyrobu	Medium	PN	DN	Gwint	Rura-PE Ø mm		
2681	Kombinacyjna zasuwa do nawiercania ISO DN 1" z gwintem zewnętrznym 2" do mocowania w opasce i z gwintem przyłączeniowym 1 1/2" wyłącznie do złączki przyłączeniowej nr 6221F (bez złączki)	woda pitna inne media na zapytanie	16	1"	2" — 1 1/2"		●	
6221F	Złączka przyłączeniowa ISO z uszczelką płaską						25 32 40 50 63	● ● ● ● ●
5940	Złączka redukcyjna do aparatu do nawiercania Hawle (2")							●

Zasuwa zgodna z EN 1074-2

- Uniwersalne przyłącze do rur PE (Ø rury 25/32/40/50/63 mm) redukuje stan magazynowy!
- Wytrzymała konstrukcja z żywicy POM
- Proste nawiercanie pod ciśnieniem i szybki montaż złączki przyłączeniowej ISO

Dane techniczne i instrukcja nawiercania – patrz str. C 4/4



Kombinacyjna zasuwa do nawiercania ISO

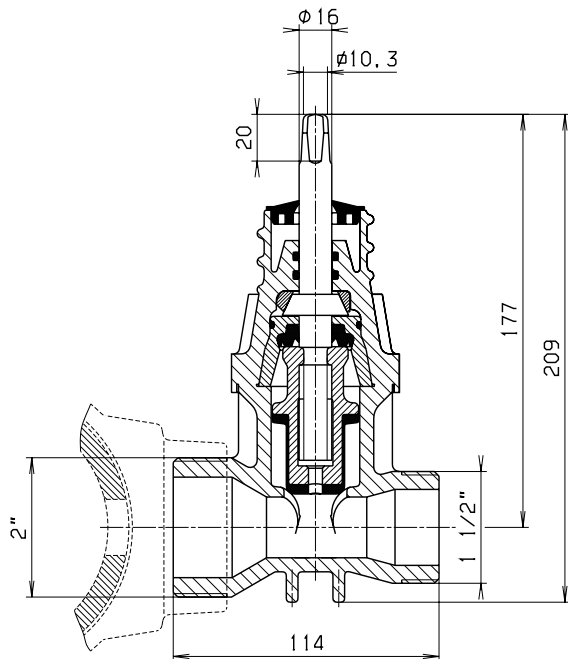
Odpowiadające kółko ręczne: nr 7800

Odpowiadające obudowy: sztywna: nr 9101
teleskopowa: nr 9601

Przy zamówieniu należy podać DN zasuwy i głębokość zabudowy RD

Odpowiadające skrzynki uliczne: sztywna: nr 1650
teleskopowa: nr 1850

Płyty podkładowe: nr 3481 lub nr 3483



Nr 2681

Zasuwa do nawiercania DN 1"

gwint zewnętrzny 2" do mocowania w opasce i **gwint przyłączeniowy 1 1/2"** wyłącznie do złączki przyłączeniowej ISO nr 6221F

System uszczelniania:

Profile gumowe klina przy zamykaniu osadzają się w korpusie „bez tarcia”. Nie zachodzi ścieranie, przez co element uszczelniający nie zużywa się.

Materiały:

Korpus: żywica POM
wytrzymałość na rozciąganie 7000 N/cm²

Klin: z mosiądzu CuZn39Pb3 (Ms 58)
powłoka na klinie – elastomer
(dopuszczony do kontaktu z wodą pitną)

Wrzeciono: stal nierdzewna 1.4021

Nr 6221F

Złączka przyłączeniowa ISO

z żywicy POM
gwint wewnętrzny 1 1/2"
złączka zaciskowa do rur PE do PN 16, Ø rury 25/32/40/50/63 mm

Dzięki uszczelce płaskiej nie wymaga dodatkowego uszczelniania!

Nr 5940

Złączka redukcyjna

z Rg7

gwint wewnętrzny 1 1/2"
gwint zewnętrzny 2"

do aparatów do nawiercania Hawle nr 5800 lub nr 5805

INSTRUKCJA NAWIERCANIA I MONTAŻU:

1. Montaż w opasce do nawiercania:

Zasuwę wkręcić w opaskę od strony gwintu zewnętrznego 2"

2. Nawiercanie:

Dokonać nawiercania przez otwartą zasuwę przy wykorzystaniu złączki redukcyjnej

3. Zamykanie:

Po nawierczeniu wycofać wiertło i zamknąć zasuwę

4. Montaż rury:

Wkręcić wybraną złączkę ISO i wcisnąć rurę PE do oporu zgodnie z wytycznymi montażu – patrz str. H 1/2

