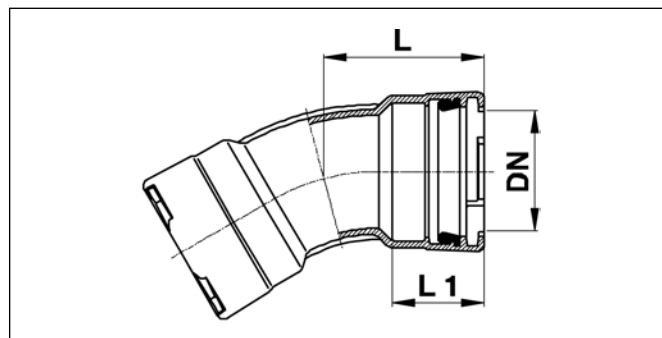


Kształtka typu MMK 30° System BAIO® nr kat. 545SB



z dwufunkcyjnymi kielichami System BAIO® do rur żeliwnych, stalowych, PE i PVC dla połączeń zabezpieczonych przed przesunięciem



Dane techniczne:

Materiał: żeliwo sferoidalne GJS-400

Zintegrowana ochrona antykorozyjna – poprzez fluidyzacyjne pokrywanie żywicą epoksydową metodą EWS

Max. ciśnienie robocze:

woda pitna, ścieki: 16 bar

Zabezpieczenie przed przesunięciem dla rur – za pomocą Hawle-Stop nr kat. 528SB lub BAIO®-SIT nr kat. 527SB.

Końcówka stalowa do spawania z pierścieniem zabezpieczającym nr kat. 452STaSB.

Końcówka PE do zgrzewania włącznie z pierścieniem zabezpieczającym nr kat. 452PEaSB.

Indeks	Medium	Max. ciśnienie robocze bar	DN	L mm	L 1 mm	Masa kg
SB5450800001WXX	woda pitna, ścieki	16	80	145	105	8,2
SB5451000001WXX	woda pitna, ścieki	16	100	160	120	10,7
SB5451250001WXX	woda pitna, ścieki	16	125	175	125	13,7
SB5451500001WXX	woda pitna, ścieki	16	150	185	125	17,3
SB5452000001WXX	woda pitna, ścieki	16	200	190	145	27,5

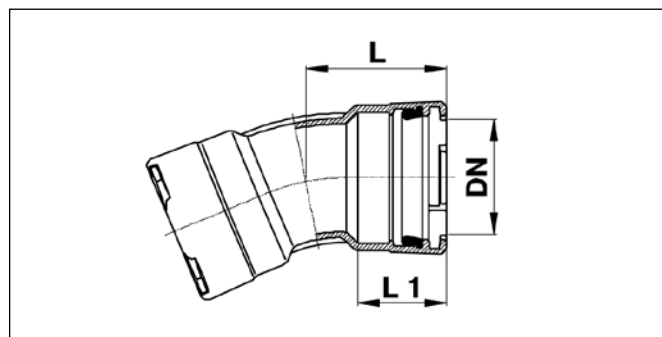
Standardowe wyposażenie: uszczelka BLD® do rur żeliwnych.

Uszczelka GKS do rur PE i PVC nr kat. 529SB.

Kształtka typu MMK 22° System BAIO® nr kat. 546SB



z dwufunkcyjnymi kielichami System BAIO® do rur żeliwnych, stalowych, PE i PVC dla połączeń zabezpieczonych przed przesunięciem



Dane techniczne:

Materiał: żeliwo sferoidalne GJS-400

Zintegrowana ochrona antykorozyjna – poprzez fluidyzacyjne pokrywanie żywicą epoksydową metodą EWS

Max. ciśnienie robocze:

woda pitna, ścieki: 16 bar

Zabezpieczenie przed przesunięciem dla rur – za pomocą Hawle-Stop nr kat. 528SB lub BAIO®-SIT nr kat. 527SB.

Końcówka stalowa do spawania z pierścieniem zabezpieczającym nr kat. 452STaSB.

Końcówka PE do zgrzewania włącznie z pierścieniem zabezpieczającym nr kat. 452PEaSB.