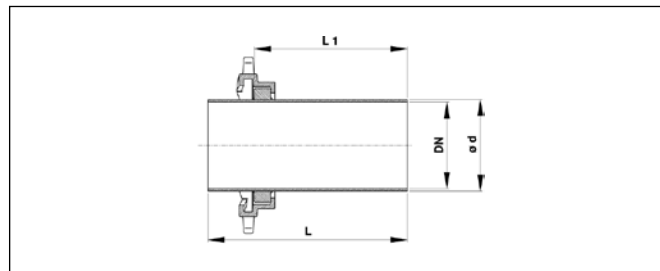


### Końcówka stalowa do spawania z pierścieniem zabezpieczającym nr kat. 452StasB



#### Dane techniczne:

##### Materiał:

Pierścień zaciskowy z żeliwa sferoidalnego GJS-400

Rura stalowa ze szwem

Zintegrowana ochrona antykorozyjna – poprzez fluidyzacyjne pokrywanie żywicą epoksydową metodą EWS

##### Max. ciśnienie robocze:

woda, ścieki: 16 bar

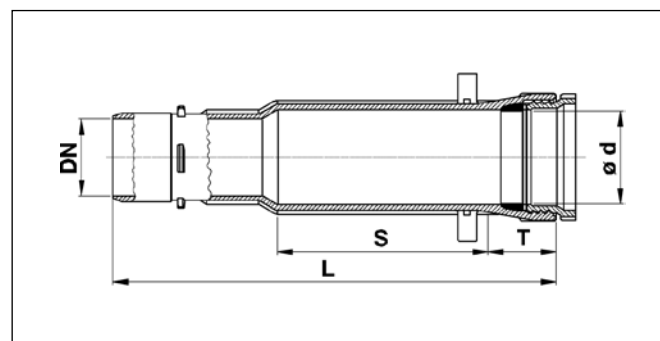
Uwaga: DN 125 z uszczelką GKS

Indeks	Uszczelka	DN	ø d mm	L mm	L1 mm	Masa kg
SB4520007080XXX	uszczelka do rur żeliwnych	80	88,9	350	270	7,3
SB4520007100XXX	uszczelka do rur żeliwnych	100	114,3	355	270	8,4
SB4520007125XXX	uszczelka GKS	125	139,7	365	275	10,0
SB4520007150XXX	uszczelka do rur żeliwnych	150	168,3	365	280	14,1
SB4520007200XXX	uszczelka do rur żeliwnych	200	219,1	370	285	22,1

### Kształtka z uszczelnieniem kielichowym śrubowym typu EMS nr kat. 530SB



z końcówką System BAIO®, do późniejszej zabudowy na gotowym rurociągu (przykład zastosowania str. 4)



#### Dane techniczne:

##### Materiał: żeliwo sferoidalne GJS-400

Zintegrowana ochrona antykorozyjna – poprzez fluidyzacyjne pokrywanie żywicą epoksydową metodą EWS

##### Max. ciśnienie robocze:

woda pitna, ścieki: 16 bar

Kształtka łącząca armaturę System BAIO®.

Na jednym końcu kielich śrubowy, z drugiej strony bosa końcówka rurowa o wymiarach rury żeliwnej, z wypustkami zabezpieczającymi przed przesunięciem System BAIO®.

Do późniejszej zabudowy zasuw i kształtek w rurociągach z żeliwa szarego i sferoidalnego z uszczelnieniem kielichowym śrubowym typu „UNION” lub do zabudowy w rurociągach z PE, PVC (uszczelka typu „UNION – zielona” do DN 80-250/D280 z wyłączeniem D250).

**Do rur PE należy bezwzględnie stosować tuleje wzmacniające:** nr kat. 6035 – klasa SDR 17,6  
nr kat. 6036 – klasa SDR 11