

Nr kat.	Wykonanie	Medium	PN	Średnica nominalna / DN					
				1/2"	3/4"	1"	1 1/4"	1 1/2"	2"
2600	z żeliwa szarego/sferoidalnego obustronnie ze złączem ISO do rur PE	woda pitna inne media na zapytanie	16		•	•	•	•	•
2630	z żywicy POM obustronnie ze złączem ISO do rur PE			•	•	•	•	•	•

Za dopłatą dostępne także ze specjalnym zaciskiem „Korund” do rur PVC  
Zasuwy zgodne z EN 1074-2

## Cechy konstrukcyjne:

- kilkakrotne uszczelnienie wrzeciona uszczelkami typu O-ring
- wrzeciono ze stali nierdzewnej
- gładki przełot
- klin z nawulkanizowaną powłoką elastomerową (dopuszczoną do kontaktu z wodą pitną)
- przyłącze śrubowe do obudowy
- nr 2600 – śruby z łbem walcowym o gnieździe sześciokątnym wpuszczone i dzięki masie zalewowej oraz płaskiej uszczelce pokrywy całkowicie chronione przed korozją

## System uszczelniania:

Profile gumowe klina przy zamykaniu osadzają się w korpusie „bez tarcia”. Nie zachodzi ścieranie, przez co element uszczelniający nie zużywa się.

### Materiały:

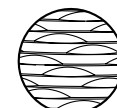
<b>Korpus:</b> nr 2600	z żeliwa szarego EN-GJL-250 zgodnie z EN 1561 epoksydowany
<b>Pokrywa:</b> nr 2600	z żeliwa sferoidalnego EN-GJS-400-18 zgodnie z EN 1563 epoksydowana
<b>Korpus i pokrywa:</b>	nr 2630 z POM – wytrzymałość na rozciąganie 7000 N/cm <sup>2</sup>
<b>Klin:</b>	z mosiądzu CuZn39Pb3 (Ms 58) powłoka na klinie – elastomer (dopuszczony do kontaktu z wodą pitną)
<b>Wrzeciono:</b>	stal nierdzewna 1.4021

## Zasuwa do przyłącza domowego z żywicy POM

Pokrywa połączona z korpusem w procesie zgrzewania rotacyjnego.

Maksymalny dopuszczalny moment uruchamiający: 80 Nm.  
Zastosowany materiał zapewnia wysoką odporność na korozję i umożliwia zastosowanie w przyłączach domowych układanych w gruncie agresywnym.

Nr 2600



Struktura pierścienia zaciskowego do rur PE



Nr 2630

# Zasuwy do przyłączy domowych

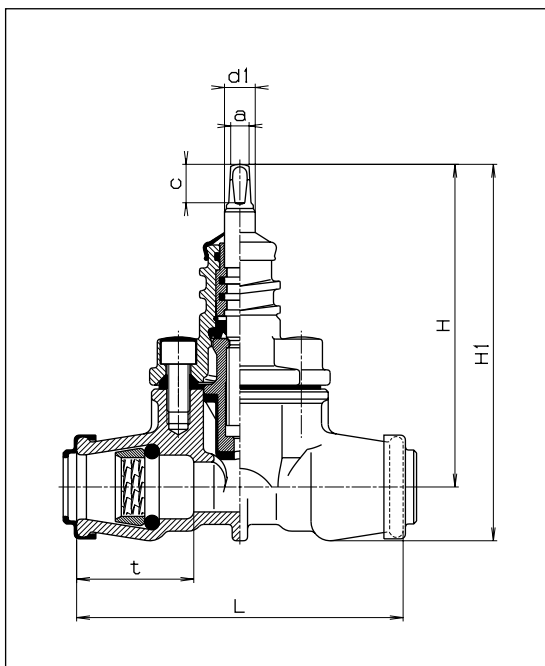
Odpowiadające kółko ręczne: nr 7800

Odpowiadające obudowy: sztywna: nr 9101  
teleskopowa: nr 9601

Przy zamówieniu należy podać DN zasuwy i głębokość zabudowy RD

Odpowiadające skrzynki uliczne: sztywna: nr 1650  
teleskopowa: nr 1850

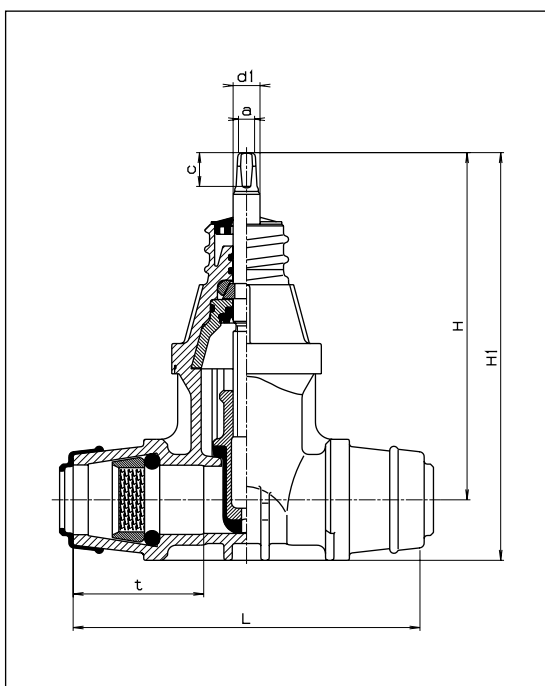
Płyty podkładowe: nr 3481 lub nr 3483



## Nr 2600

Zasuwa do przyłącza domowego  
żeliwo szare/żeliwo sferoidalne,  
z obustronnym złączem ISO do rur PE

DN	Rura Ø mm	Zasuwa				Wrzeciono			Masa kg
		t	L	H	H1	a	c	d1	
3/4"	25	52	165	164	187	10,3	20	16	2,50
1"	32	61	170	164	192	10,3	20	16	2,80
1 1/4"	40	76	220	200	235	10,3	20	16	4,80
1 1/2"	50	91	232	200	240	10,3	20	16	5,10
2"	63	103	270	219	267	10,3	20	16	6,80



## Nr 2630

Zasuwa do przyłącza domowego, POM  
z obustronnym złączem ISO do rur PE

DN	Rura Ø mm	Zasuwa				Wrzeciono			Masa kg
		t	L	H	H1	a	c	d1	
1/2"	20	43	125	178	200	10,3	20	16	0,85
3/4"	25	52	152	177	205	10,3	20	16	0,85
1"	32	63	174	177	205	10,3	20	16	0,95
1 1/4"	40	78	208	205	241	10,3	20	16	1,50
1 1/2"	50	92	246	205	247	10,3	20	16	1,65
2"	63	100	261	221	271	10,3	20	16	2,10