

Nr kat.	Wykonanie	Króćce PE do zgrzewania	PN	Medium	Średnica nominalna / DN	
					1" / d 32	1 1/2" / d 63
2660	z żywicy POM z króćcami PE do zgrzewania z rurami PE zgodnie z EN 12201	PE 100 / SDR 11	16	woda pitna inne media na zapytanie	●	●

Zasuwa zgodna z EN 1074-2

Cechy konstrukcyjne:

- pokrywa połączona z korpusem w procesie zgrzewania rotacyjnego
- kilkakrotne uszczelnienie wrzeciona uszczelkami typu O-ring
- wrzeciono ze stali nierdzewnej
- gładki przelot
- klin z nawulkanizowaną powłoką elastomerową (dopuszczoną do kontaktu z wodą pitną)
- przyłącze śrubowe do obudowy

System uszczelnienia:

Profile gumowe klina przy zamykaniu osadzają się w korpusie „bez tarcia”. Nie zachodzi ścieranie, przez co element uszczelniający nie zużywa się.



Materiały:

Korpus i pokrywa: z POM – wytrzymałość na rozciąganie 7000 N/cm²

Króciec do zgrzewania: PE 100, formowany wtryskowo grupa MFR 05- EN 12201-1

Klin: z mosiądzu CuZn39Pb3 (Ms 58) powłoka na klinie – elastomer (dopuszczony do kontaktu z wodą pitną)

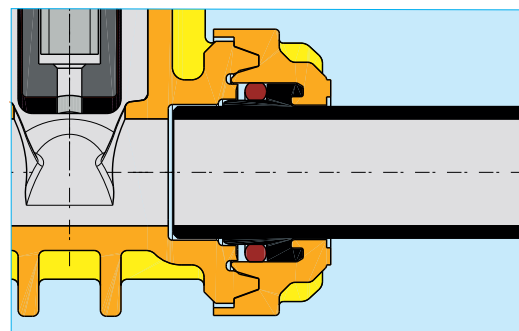
Wrzeciono: stal nierdzewna 1.4021

W miękkouszczelniającej zasuwie odcinającej króćce do zgrzewania są fabrycznie osadzone i nierozbieralne.

Specjalna forma króćca zastępuje funkcję tulei wzmacniającej oraz chroni przed dostaniem się zanieczyszczeń.

Uszczelka typu O-ring gwarantuje szczelność połączenia.

Zasuwa z króćcami PE do zgrzewania może być montowana w rurociągach PE poprzez zgrzewanie lub przy pomocy złązek.



Zasuwa do przyłącza domowego do zgrzewania

Odpowiadające kółko ręczne: nr 7800

Odpowiadające obudowy: sztywna nr 9101
teleskopowa nr 9601

Przy zamówieniu należy podać DN zasuwy
i głębokość zabudowy RD

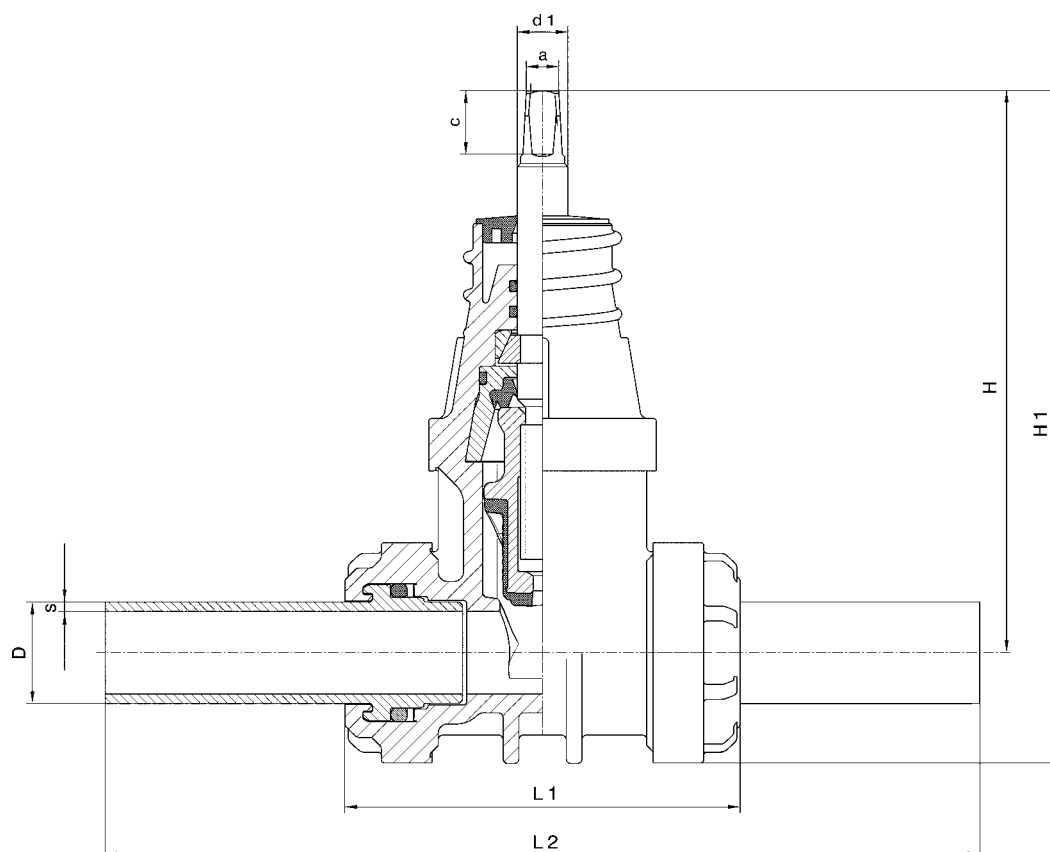
Odpowiadające skrzynki uliczne: sztywna: nr 1650
teleskopowa: nr 1850

Płyty podkładowe: nr 3481 lub nr 3483

Nr 2660 - PN 16

Zasuwa z żywicy POM z króćcami PE do zgrzewania

Ciśnienie nominalne: PN 16
Max. dopuszczalny moment uruchamiający: 80 Nm



DN	Ø D	Zasuwa z króćcami do zgrzewania					Wrzeciono			Masa kg
		s (SDR11)	H	H1	L1	L2	a	c	d1	
1"	32	2,9	177	216	125	277	13	27	16	1,05
1½"	63	5,8	206	261	184	391	13	27	16	2,05