

| Nr kat. | Wykonanie | Medium | PN | Średnica nominalna / DN | | | |
|---------|--|---------------------------------------|----|-------------------------|--------|--------|----|
| | | | | 1" | 1 1/4" | 1 1/2" | 2" |
| 2520 | 1 gwint wewnętrzny 1 gwint zewnętrzny <small>wymiary przyłączeniowe na odwrocie</small> | woda pitna inne media na zapytanie | 16 | ● | ● | ●* | ● |
| 2800 | 1 gwint zewnętrzny 1 złącze ISO do rur PE 1 gwint wewnętrzny do montażu aparatu do nawiercania pod ciśnieniem lub do przyłączenia rury stalowej <small>wymiary przyłączeniowe na odwrocie</small> | | | ● | ● | ● | ● |

* dostępna także z gwintem zewnętrznym 1 1/2"

Zasuwa nr 2800 dostępna także ze specjalnym zaciskiem „Korund” do rur PVC (za dopłatą)



Zasuwy te pozwalają na bezpośredni montaż na opaskach do nawiercania i dokonanie nawiercenia pod ciśnieniem.

Zasuwy zgodne z EN 1074-2

Cechy konstrukcyjne:

- kilkakrotne uszczelnienie wrzeciona uszczelkami typu O-ring
- wrzeciono ze stali nierdzewnej
- gładki przelot
- klin z nawulkanizowaną powłoką elastomerową (dopuszczoną do kontaktu z wodą pitną)
- epoksydowana
- przyłącze śrubowe do obudowy
- śruby z łbem walcowym o gnieździe sześciokątnym wpuszczone i dzięki masie zalewowej oraz płaskiej uszczelce pokrywy całkowicie chronione przed korozją

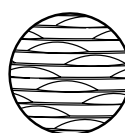
System uszczelniania:

Profile gumowe klina przy zamykaniu osadzają się w korpusie „bez tarcia”. Nie zachodzi ścieranie, przez co element uszczelniający nie zużywa się.

Nr 2520



Nr 2800



Struktura pierścienia zaciskowego do rur PE

Materiały:

Korpus i pokrywa: z żeliwa sferoidalnego EN-GJS-400-18 zgodnie z EN 1563, epoksydowane

Klin: z mosiądzu CuZn39Pb3 (Ms 58) powłoka na klinie – elastomer (dopuszczony do kontaktu z wodą pitną)

Wrzeciono: stal nierdzewna 1.4021

Zasuwy do przyłączy domowych

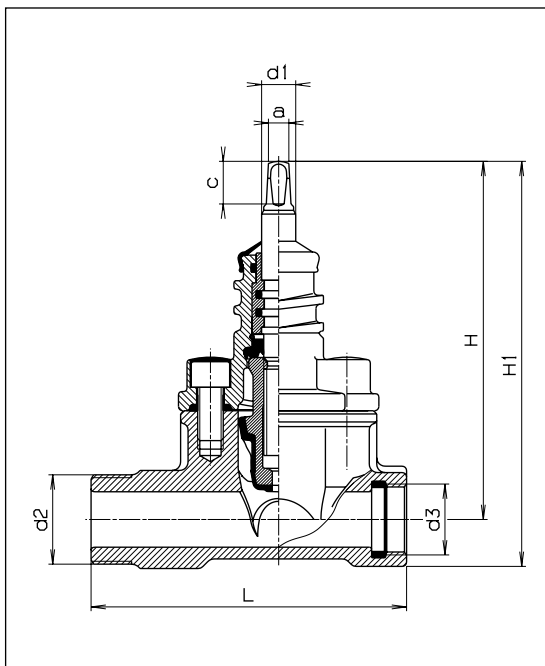
Odpowiadające kółko ręczne: nr 7800

Odpowiadające obudowy: sztywne: nr 9101
teleskopowa: nr 9601

Przy zamówieniu należy podać DN zasuwy
i głębokość zabudowy RD

Odpowiadające skrzynki uliczne: sztywne: nr 1650
teleskopowa: nr 1850

Płyty podkładowe: nr 3481 lub nr 3483

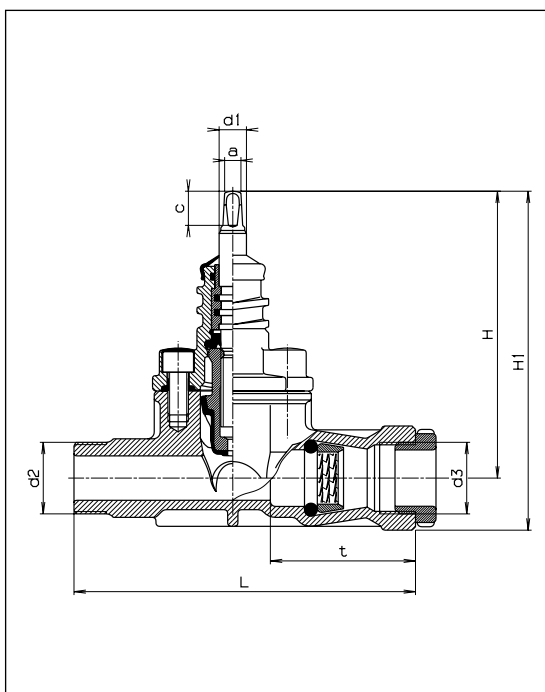


Nr 2520

Zasuwa do przyłącza domowego

z jednym gwintem wewnętrznym i jednym zewnętrznym

| DN | Zasuwa | | | | | Wrzeciono | | | Masa kg |
|--------|--------|-----|-----|--------|--------|-----------|----|----|------------|
| | L | H | H1 | d2 | d3 | a | c | d1 | |
| 1" | 148 | 164 | 191 | 1 1/4" | 1" | 10,3 | 20 | 16 | 2,80 |
| 1 1/4" | 167 | 200 | 234 | 2" | 1 1/4" | 10,3 | 20 | 16 | 4,70 |
| 1 1/2" | 167 | 200 | 238 | 2" | 1 1/2" | 10,3 | 20 | 16 | 4,80 |
| 1 1/2" | 167 | 200 | 238 | 1 1/2" | 1 1/2" | 10,3 | 20 | 16 | 4,80 |
| 2" | 172 | 219 | 264 | 2" | 2" | 10,3 | 20 | 16 | 5,20 |



Nr 2800

Zasuwa do przyłącza domowego

1 gwint zewnętrzny
1 złącze ISO do rur PE
1 gwint wewnętrzny

| DN | Rura Ø mm | Zasuwa | | | | | | Wrzeciono | | | Masa kg |
|--------|--------------|--------|--------|-----|-----|-----|-----|-----------|----|----|------------|
| | | d2 | d3 | t | L | H | H1 | a | c | d1 | |
| 1" | 32 | 1 1/4" | 1 1/4" | 85 | 200 | 164 | 193 | 10,3 | 20 | 16 | 3,10 |
| 1 1/4" | 40 | 2" | 1 1/2" | 101 | 245 | 200 | 234 | 10,3 | 20 | 16 | 4,90 |
| 1 1/2" | 50 | 2" | 2" | 121 | 255 | 200 | 239 | 10,3 | 20 | 16 | 5,60 |
| 2" | 63 | 2" | 2 1/2" | 137 | 264 | 219 | 267 | 10,3 | 20 | 16 | 6,50 |