

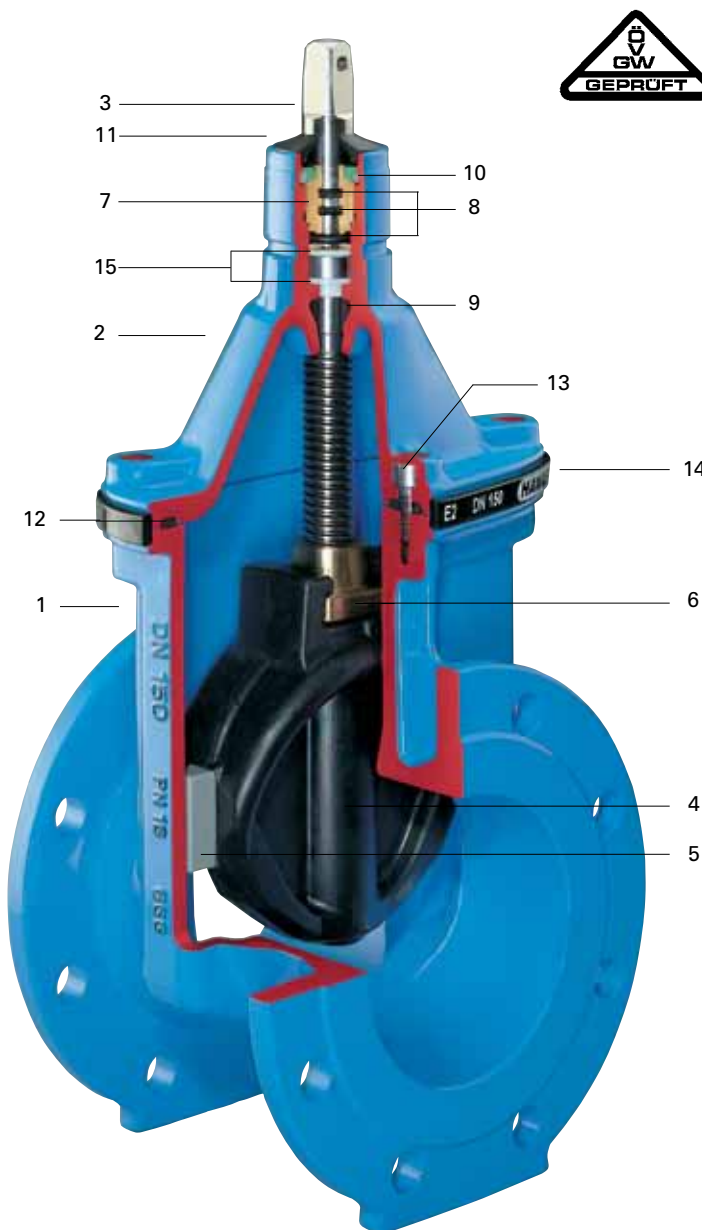
Nr kat.	Długość zabudowy	Medium	PN	Średnica nominalna/DN						
				50	65	80	100	125	150	200
4002E2	krótka EN 558 GR 14	woda morską inne media na zapytanie	16	•	•	•	•	•	•	•
				•	•	•	•	•	•	•
4702E2	długa EN 558 GR 15			•	•	•	•	•	•	•

Miękkouszczelniająca zasuwa klinowa z gładkim i wolnym przelotem

Zasuwa zgodna z EN 1074-2

Materiały i cechy konstrukcyjne:

- 1/2 **Korpus (1) i pokrywa (2)** z żeliwa sferoidalnego EN-GJS-400-18 zgodnie z EN 1563 zewnątrz i wewnątrz epoksydowane zgodnie z EN 14901, z uwzględnieniem wszystkich zaleceń jakościowych i odbiorowych wynikających ze znaku jakości RAL 662 Stowarzyszenia Ochrony Antykorozyjnej (GSK)
- 3 **Wrzeciono** ze stali nierdzewnej 1.4462, z walcowanym gwintem
- 4 **Klin** z żeliwa sferoidalnego EN-GJS-400-18 zgodnie z EN 1563 z nawulkanizowaną zewnątrz i wewnątrz powłoką elastomerową, z opróżnieniem
- 5 **Prowadzenie klina** z tworzywa odpornego na zużycie o wysokich właściwościach ślizgowych; optymalna konstrukcja zapewniająca minimalne zużycie i momenty obrotowe zamykania
- 6 **Nakrętka klina** z mosiądzu (Ms 58) o małej zawartości cynku CuZn36Pb3As; przewymiarowanie długości gwintu pozwalające na duże obciążenie momentem obrotowym
- 7 **Tuleja** z mosiądzu (Ms 58) do uszczelki typu O-ring
- 8 **Uszczelki typu O-ring** z elastomeru, osadzone w materiale odpornym na korozję (zgodnie z ISO 3547-T1); do DN 200 możliwość wymiany uszczelki pod ciśnieniem (zgodnie z ISO 7259)
- 9 **Uszczelka zwrotna** z elastomeru
- 10 **Pierścień zabezpieczający** z POM
- 11 **Pierścień dławicowy** z elastomeru
- 12 **Uszczelka pokrywy** z elastomeru
- 13 **Śruby z łbem walcowym o gnieździe sześciokątym** ze stali St 8.8 EN ISO 4762, wpuszczone i dzięki masie zalewowej oraz uszczelce płaskiej pokrywy całkowicie chronione przed korozją
- 14 **Zabezpieczenie** z PE, chroniące podczas transportu i magazynowania
- 15 **Podkładki ślizgowe** z POM, zapewniające niskotarciowe łożyskowanie wrzeciona



Kołnierze zwymiarowane i owiercone zgodnie z EN 1092-2 - PN 10 standard
EN 1092-2 - PN 16 DN 200 prosimy podać przy zamówieniu.

Zasuwa kołnierzowa do wody morskiej typu E2 DN 50-200

Wykonanie standardowe: bez kółka ręcznego i obudowy

Odpowiadające wyposażenie: **Kółko ręczne:** nr 7800

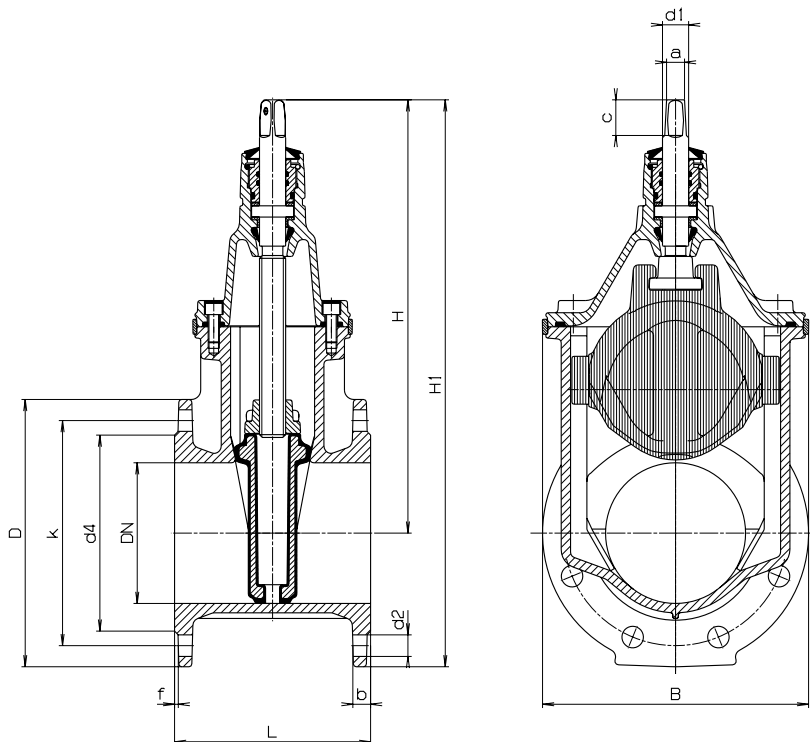
Warianty wykonania: do napędu elektrycznego: nr 4002ELE2
ze wskaźnikiem położenia: nr 4002STE2

Obudowy:
sztywna nr 9000E2
teleskopowa nr 9500E2
Przy zamówieniu należy podać DN zasuwy i głębokość zabudowy RD

Wykonanie specjalne: na zapytanie!

Skrzynki uliczne:
sztywna nr 1750
teleskopowa nr 2050

Płyty podkładowe:
nr 3481 lub nr 3483



Cechy konstrukcyjne:

- dzięki standardowej pokrywie możliwe jest proste wyposażenie we wskaźnik położenia lub napęd silnikowy
- jedna obudowa dla kilku średnic
- optymalne pod względem obciążenia prowadzenie klina z tworzywa sztucznego odpornego na ścieranie, zapewnia najmniejsze zużycie i minimalne momenty obrotowe zamykania, nadaje się do częstych uruchomień nawet przy różnicy ciśnień do 16 bar
- 100%-owa przydatność do napędów silnikowych
- przewymiarowanie długości gwintu w nakrętce wrzeczona pozwala na duże obciążenia momentem obrotowym
- uszczelki typu O-ring osadzone w materiale odpornym na korozję (zgodnie z ISO 3547-T1)
- możliwość wymiany uszczelki typu O-ring pod ciśnieniem (zgodnie z ISO 7259)

DN	PN	Kołnierz					Śruby			Wrzeciono			Zasuwa					Masa kg	
		D	b	k	d4	f	Ilość	Gwint	d2	a	c	d1	H	H1	L krótka	L długa	B	krótka	długa
50	10/16	165	19	125	98	3	4	M 16	19	14,8	30	22	260	342	150	250	143	11,0	12,0
	10/16	185	19	145	118	3	4	M 16	19	17,3	35	25	328	420	170	270	180	17,0	18,5
80	10/16	200	19	160	133	3	8	M 16	19	17,3	35	25	336	436	180	280	180	18,5	20,5
	10/16	220	19	180	153	3	8	M 16	19	19,3	38	25	373	483	190	300	213	24,5	27,5
125	10/16	250	19	210	183	3	8	M 16	19	19,3	38	28	450	575	200	325	285	35,0	38,0
	10/16	285	19	240	209	3	8	M 20	23	19,3	38	28	462	605	210	350	285	40,5	46,0
200	10/16	340	20	295	264	3	8	M 20	23	24,3	48	32	563	733	230	400	357	64,0	72,0
	10/16						12												