

Przeznaczone do wody pitnej i nieagresywnych ścieków (inne media na zapytanie)

Wykonanie: rura – rura „równe”

Nr kat.	DN	200	225	250	300
<b>7973</b>	ø (mm)	192-232	230-268	267-310	315-356
		•	•	•	•

Wykonanie: rura – rura „zredukowane”

Nr kat.	DN	150-200		200-225		225-250		250-300	
<b>7973</b>	ø (mm)	154-192	192-232	192-232	230-268	230-268	267-310	267-310	315-356
		•	•	•	•	•	•	•	•

Wykonanie: rura – kołnierz „równe”

Nr kat.	DN - kołnierz	200	250	300
<b>7993</b>	ø (mm)	192-232	267-310	315-356
		•	•	•

Wykonanie: rura – kołnierz „zredukowane”

Nr kat.	DN rura - kołnierz	225-200		225-250	
<b>7993</b>	ø (mm)	230-268	200	230-268	250
		•	•	•	•

- jeden łącznik do rur o różnych średnicach zewnętrznych
- zabezpieczenie przed przesunięciem
- odchylenie osi rur do 8° bez zabezpieczenia przed przesunięciem
- bez zabezpieczenia przed przesunięciem PN 16, z zabezpieczeniem patrz tabela
- powłoka ochronna z żywicy epoksydowej nakładana wg wytycznych GSK

Kołnierze zwymiarowane i owiercone zgodnie z EN 1092-2 – PN 10 standard EN 1092-2 – PN 16 prosimy podać przy zamówieniu.

## WAGA® Multi/joint® 3000 Plus

Szereg złączy WAGA® Multi/joint® 3000 Plus jest następną generacją łączników WAGA® 3000, charakteryzuje się specjalnym wykonaniem zabezpieczenia przed przesunięciem Uni/Fikser®, przystosowanym do montażu na rurach żeliwnych, stalowych, PE i PVC. O tym, czy połączenie ma być zabezpieczone przed przesunięciem czy nie, decyduje Użytkownik poprzez pozostawienie stalowych pierścieni Uni/Fleks® osadzonych w pierścieniu Uni/Fleks® lub ich usunięcie - wtedy łącznik traci funkcję zabezpieczenia przed przesunięciem.

### Pierścień Uni/Fleks®

Te specjalne, opatentowe pierścienie, składają się z wzajemnie wyprofilowanych segmentów z tworzywa sztucznego połączonych z cienką gumową uszczelką Varioseal®.

### Uni/Fikser®

Nowy stalowy pierścień, dzięki specjalnej budowie, przystosowany jest do zabezpieczenia przed przesunięciem rur żeliwnych, stalowych, PE i PVC. Maksymalne odchylenie kątowe w środkowej części łącznika wynosi 8° dla połączeń bez Uni/Fikser® (bez zabezpieczenia przed przesunięciem) i 4° dla połączeń z Uni/Fikser® (z zabezpieczeniem przed przesunięciem).

**Montaż należy przeprowadzić zgodnie z instrukcją załączoną do każdego produktu oraz umieszczoną na stronie [www.hawle.pl](http://www.hawle.pl).**

**Do rur tworzywowych należy stosować tuleje wzmacniające!**

Tabela MULTI/JOINT® 3000 Plus			
Wymagany moment obrotowy – śruby M20: 140 Nm (+/-5%)			
DN	Zakres [mm]	Śruby	Min. głębokość wsunięcia [mm]
200	192-232	6 x M20	100
225	230-268	6 x M20	110
250	267-310	6 x M20	110
300	315-356	8 x M20	110



Typ 7973



Typ 7993

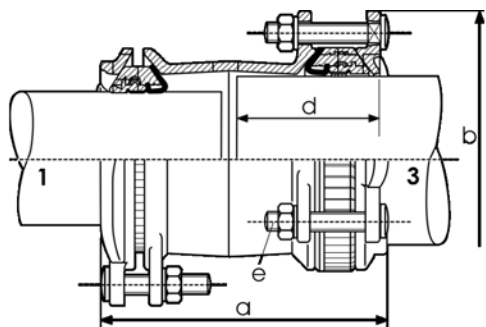


Pierścień Uni/Fiks®

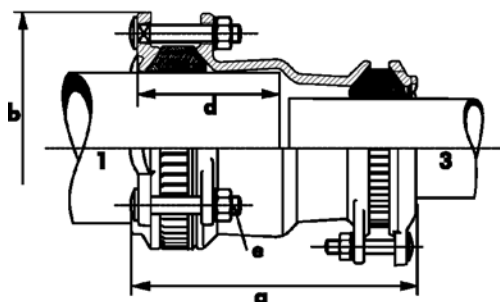
# WAGA® Multi/joint® 3000 Plus / z zabezpieczeniem przed przesunięciem

## Dane techniczne

<b>Korpus:</b>	żeliwo sferoidalne EN-GJS-450-10
<b>Pierścień dociskowy:</b>	żeliwo sferoidalne EN-GJS-450-10
<b>Ochrona antykorozyjna:</b>	powłoka proszkowa żywicą epoksydową wg GSK
<b>Varioseal®:</b>	EPDM odpowiadający wymaganiom EN 681-1 dla wody
<b>Segment pierścienia:</b>	dolna część POM (polioksymetylen); górna część polipropylen zbrojony włóknem szklanym
<b>Uni/Fikser®:</b>	stal nierdzewna A4
<b>Śruby:</b>	stal nierdzewna A4 powleczona teflonem dla zabezpieczenia przed zatarciem
<b>Nakrętki:</b>	stal nierdzewna A4 galwanizowana i pasywowana dla zabezpieczenia przed zatarciem
<b>Podkładki:</b>	stal nierdzewna A4
<b>Kołnierze:</b>	owiercenie kołnierzy EN 1092-2 – PN 10 standardowo; EN 1092-2 – PN 16 prosimy podać przy zamówieniu
<b>Ciśnienie:</b>	bez zabezpieczenia przed przesunięciem PN 16, z zabezpieczeniem przed przesunięciem patrz tabela str. G 8/4



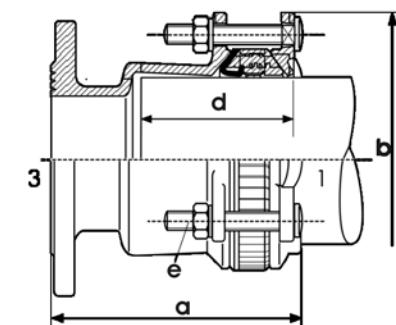
Łącznik rurowy zabezpieczony przed przesunięciem, nr 7973									
DN	Średnica w mm		Nr kat.	a	b	d	e	PN	Masa kg
	1	3							
200	192-232	192-232	7973	297-351	354	140	6xM20	16	28,6
225	230-268	230-268	7973	342-404	386	145	6xM20	16	39,2
250	267-310	267-310	7973	354-424	432	170	6xM20	16	39,5
300	315-356	315-256	7973	356-462	490	170	8xM20	10	51,5



Redukcyjny łącznik rurowy zabezpieczony przed przesunięciem, nr 7973									
DN	Średnica w mm		Nr kat.	a	b	d	e	PN	Masa kg
	1	3							
**150x200	154-192	292-232	7973	265-321	354	120	4xM16/6xM20	16	22,0
200x225	192-232	230-268	7973	340-398	386	145	6xM16/6xM20	16	36,0
225x250	230-268	267-310	7973	358-424	432	170	6xM20/6xM20	16*	41,9
250x300	267-310	315-356	7973	356-426	490	170	6xM20/8xM20	10	48,4

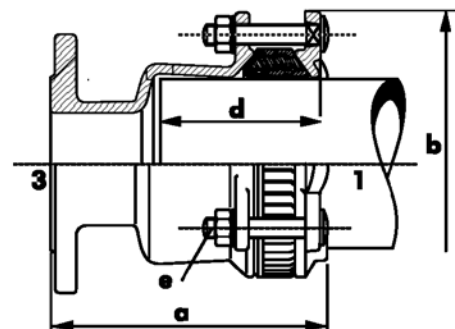
\* Dla średnic ≤ Ø284mm max. ciśnienie 16 bar; dla średnic > Ø284 max. ciśnienie 10 bar

\*\* Kielich DN 150 z Multi/Fikser® (Poli/Fikser® na zapytanie)



Łącznik kołnierzowy zabezpieczony przed przesunięciem, nr 7993									
DN	Średnica w mm		Nr kat.	a	b	d	e	PN	Masa kg
	1	Kołnierz 3							
200	192-232	200	7993	224-251	354	140	6xM20	16	22,9
250	267-310	250	7993	260-295	432	170	6xM20	16*	31,8
300	315-356	300	7993	283-318	490	170	8xM20	16*	41,3

\* Dla średnic ≤ Ø284mm max. ciśnienie 16 bar; dla średnic > Ø284 max. ciśnienie 10 bar



Redukcyjny łącznik kołnierzowy zabezpieczony przed przesunięciem, nr 7993									
DN	Średnica w mm		Nr kat.	a	b	d	e	PN	Masa kg
	1	Kołnierz 3							
225x200	230-268	200	7993	274-301	386	190	6xM20	16	29,1
225x250	230-268	250	7993	212-239	386	130	6xM20	16*	28,1

\* Dla średnic ≤ Ø284mm max. ciśnienie 16 bar; dla średnic > Ø284 max. ciśnienie 10 bar

Przeznaczone do rur stalowych, żeliwnych, PE i PVC.

Montaż należy przeprowadzić zgodnie z instrukcją załączoną do każdego produktu oraz umieszczoną na stronie [www.hawle.pl](http://www.hawle.pl).