

COMBI-III E2

trójnik kołnierzowy zintegrowany z zasuwami E2,
z 2 lub 3 odcięciami, PN 10 | PN 16

Cechy konstrukcyjne

- Miękkouszczelniające zasuwy klinowe zintegrowane z trójnikiem kołnierzowym
- Zwarta konstrukcja pozwalająca na oszczędność miejsca zabudowy, materiałów, kosztów robocizny, transportu i magazynowania
- Dzięki krótkiej zabudowie przy montażu armatury COMBI-III E2 w studzienkach możliwe jest zastosowanie kręgów betonowych o mniejszej średnicy (obniżenie kosztów studzienki o 25%)
- Dostępne z pionowym przyłączem DN 100
- Przyłącze z gwintem wewnętrznym 3/4" – opcjonalnie pod manometr, zawór kulowy itd.
- Kołnierze zwymiarowane i owiercone zgodnie z EN 1092-2 EN 1092-2 | PN 10 standard; EN 1092-2 | PN 16 od DN 200 proszę podać w zamówieniu – inne wykonania na zapytanie
- Przelot zasuwy równy średnicy nominalnej na całej długości

Oferta uzupełniająca

Odpowiadające wyposażenie:		patrz str. A 1/2
Kółko ręczne		nr kat. 7800
Obudowy	sztynna	nr kat. 9000E2/E3
	teleskopowa	nr kat. 9500E2/E3
Skrzynki uliczne		nr kat. 4550
Ostona czopa		nr kat. 2156, nr kat. 2157, nr kat. 2158
Przedłużacz wrzeciona		nr kat. 7820, nr kat. 7825
Wskaźnik położenia		nr kat. 2170E2
Śruby z nakrętkami		nr kat. 8810, nr kat. 8830, nr kat. 8840
Uszczelki płaskie		nr kat. 3390, nr kat. 3470
Pokrywa zaślepiająca		nr kat. 8570E2

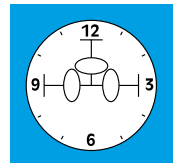
Nr kat. 4450E2

Nr kat. 4460E2



W przypadku gdy na jednym lub więcej odgałęzieniach nie jest wymagane odcięcie, montuje się pokrywę zaślepiającą nr kat. 8570E2

W przypadku, gdy armatura Combi wyposażona jest w mniejszą ilość zasuw niż 3, proszę podać rozmieszczenie zasuw zgodnie z położeniem wskazówek zegara!



Nr kat.	Długość zabudowy	PN	Ilość zasuw	Średnica nominalna/DN				
				80	100	125	150	200
4450E2	bez pionowego przyłącza	16	2					
			3					
4460E2	z pionowym przyłączem	16	2					
			3					

Fabryka Armatury Hawle Spółka z o.o.
tel.: 61 81 11 400 - fax: 61 81 11 413

ul. Piaskowa 9 - 62-028 Koziegłowy
www.hawle.pl - info@hawle.pl

A 7/1

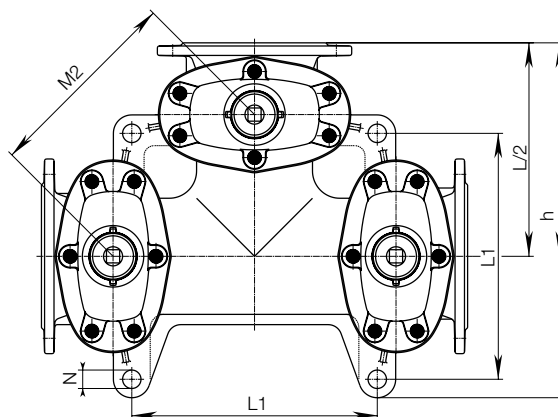
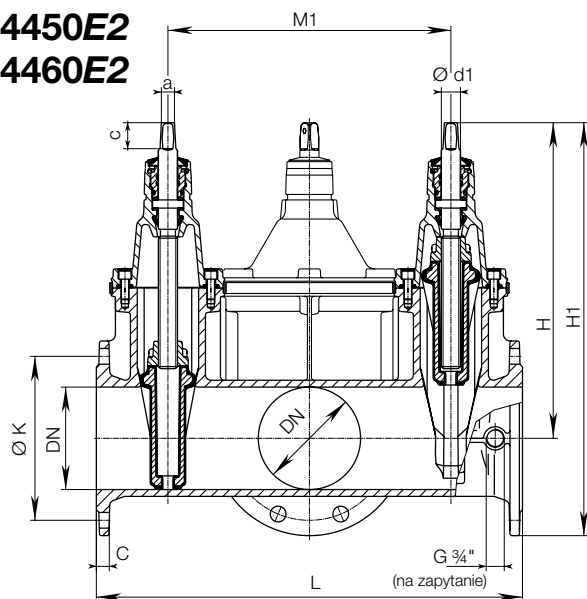
COMBI-III E2

trójnik kołnierzowy zintegrowany z zasuwaniami E2,
z 2 lub 3 odcięciami, PN 10 | PN 16

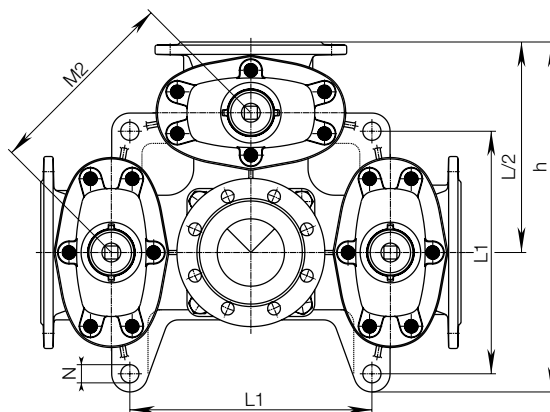
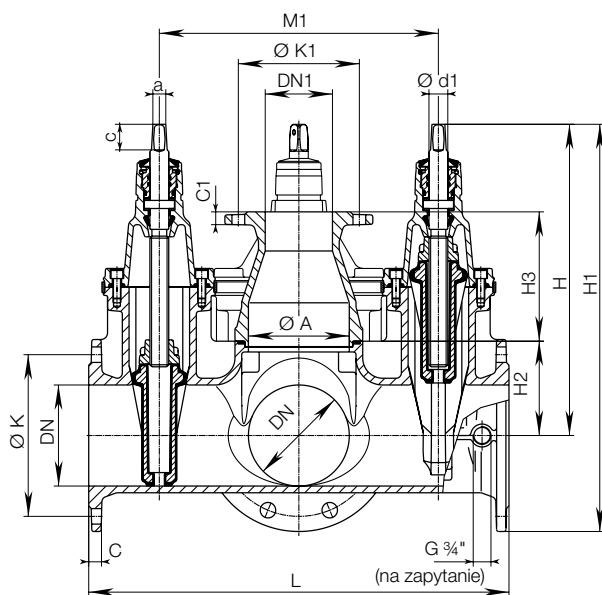


Nr kat. 4450E2

Nr kat. 4460E2



DN	Combi III E2 bez pionowego przyłącza										Wrzeciono			Masa kg dla ilości zasuw	
	L	H	H1	ØK	C	M1	M2	L1	h	N	a	c	Ød1	2	3
80	435	336	436	160	19	255	180	-	318	-	17,3	35	25	45,0	50,0
100	555	373	483	180	19	365	258	212	411	27	19,3	38	25	68,0	74,0
125	615	475	600	210	19	415	293,5	360	515	27	19,3	38	28	101,0	111,0
150	625	462	605	240	19	415	293,5	360	520	27	19,3	38	28	105,0	115,0
200	695	563	733	295	20	465	329	445	602	32	24,3	48	32	167,0	183,0



DN	Combi III E2 z pionowym przyłączeniem												Wrzeciono			Masa kg dla ilości zasuw					
	ØA	DN 1	L	L1	H	H1	H2	H3	C	C1	ØK	ØK1	M1	M2	h	N	a	c	Ød1	2	3
100	100	100	555	212	373	483	90	+	19	+	180	+	365	258	411	27	19,3	38	25	71,0	76,0
150	150	100	625	360	462	605	140	192	19	19	240	180	415	293,5	520	27	19,3	38	28	120,0	130,0
200	200	100	695	445	563	733	180	192	20	19	295	180	465	329	602	32	24,3	48	32	198,0	205,0

+ przyłącze kołnierzowe bezpośrednio na korpusie

A 7/2



Fabryka Armatury Hawle Spółka z o.o.
tel.: 61 81 11 400 - fax: 61 81 11 413

ul. Piaskowa 9 - 62-028 Koziegłowy
www.hawle.pl - info@hawle.pl