

HAWLE-COMBIFLEX E2

PN 10 | PN 16

hawle

Cechy konstrukcyjne

- Modułowa armatura HAWLE-COMBIFLEX przystosowana do indywidualnych potrzeb
- Zwarta konstrukcja pozwalająca na oszczędność miejsca zabudowy, materiałów, kosztów robocizny, transportu i magazynowania
- Przelot zasuwowy równy średnicy nominalnej na całej długości
- Możliwość połączenia z armaturą typu ZAK®
- Geometria uszczelnienia zapewnia prostą i beznaprężeniową zabudowę

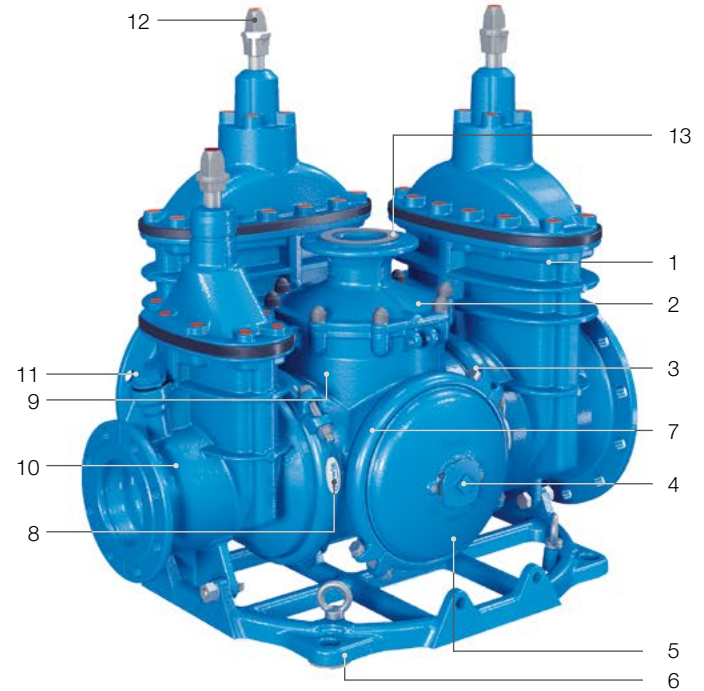
Dane techniczne

- 1 **Miękkouszczelniająca zasawa E2** z gładkim i wolnym przelotem DN250 lub DN300, zgodnie z EN 1074-1 i EN 1074-2
- 3 Śruby mocujące oraz śruby pierścienia zaciskowego ze stali nierdzewnej A4 pokrytej molibdenem
- 4/11 **Przyłącze ZAK® 69** (4) oraz **ZAK® 46** (11) do połączeń armatury kontrolno-pomiarowej lub przyłączy domowych
- 2/5/7/ **HAWLE-COMBIFLEX odejście pionowe** (2) opcjonalnie
- 9/10 DN 100 lub DN 150, **zaślepka końcowa** (5), **pierścień zaciskowy** (7), **część centralna** (9), **korpus zasuwowy E2** (10) z redukcją na DN150 i DN200, żeliwo sferoidalne EN-GJS-400, epoksydowane
- 6 **Rama montażowa** HAWLE-COMBIFLEX z żeliwa sferoidalnego, epoksydowana; z uchwytyami montażowymi służącymi do transportu
- 8 **Plomba zabezpieczająca**
- 12 **Kwadratowy czop** z aluminium, w komplecie z nasadką ze wskaźnikiem położenia
- 13 Zintegrowana **uszczelka płaska** na kołnierzu odejścia pionowego

Oferta uzupełniająca

Odpowiadające wyposażenie:		patrz str. A 1/2
Kółko ręczne		nr kat. 7800
Obudowy	sztynna	nr kat. 9000E2/E3
	teleskopowa	nr kat. 9500E2/E3
Wskaźnik położenia do obudów teleskopowych		nr kat. 9700
Skrzynki uliczne	sztynna	nr kat. 1750
	teleskopowa	nr kat. 2050
Płyty podkładowe		nr kat. 3483, nr kat. 3483T
Osiłona czopa		nr kat. 2156, nr kat. 2157, nr kat. 2158
Przedłużacz wrzeciona		nr kat. 7820, nr kat. 7825
Śruby z nakrętkami		nr kat. 8810, nr kat. 8830, nr kat. 8840
Uszczelki płaskie		nr kat. 3390, nr kat. 3470
Podkładka wyrównująca		nr kat. 8644

Nr kat. 4420E2



Indywidualne kombinacje rozwiązań



patrz str. A 9/3

Przykład zabudowy



Nr kat.	Wykonanie	PN	Średnica/DN	Możliwe redukcje/DN	Możliwe odejścia/DN	Max. masa kg	
4420E2	indywidualnie konfigurowane	10	150	80	80	216	
				100			
				125			
		16	250	150	100		
				200			
				250			
	10	300	150	100	706		
						200	
						300	
					400	150	

Kołnierze zwymiarowane i owiercone zgodnie z EN 1092-2 PN 10 standard, PN 16 proszę podać w zamówieniu – inne wykonania na zapytanie

hawle

Fabryka Armatury Hawle Spółka z o.o.
tel.: 61 81 11 400 - fax: 61 81 11 413

ul. Piaskowa 9 - 62-028 Koziegłowy
www.hawle.pl - info@hawle.pl

A 9/1

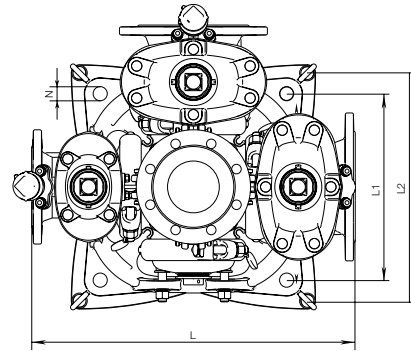
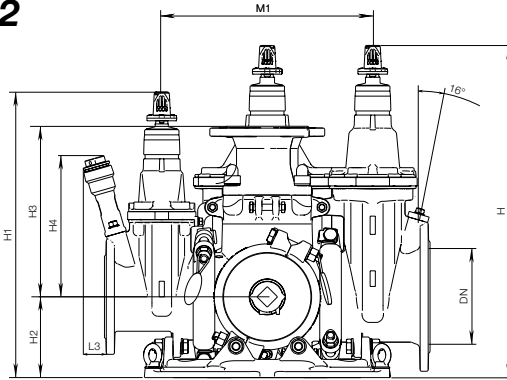
HAWLE-COMBIFLEX E2

PN 10 | PN 16



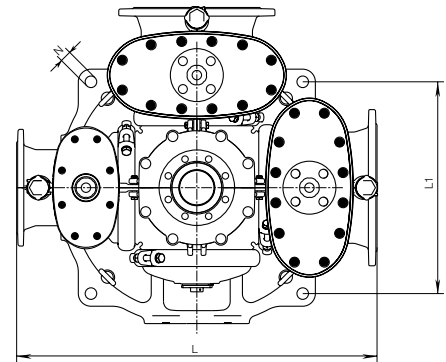
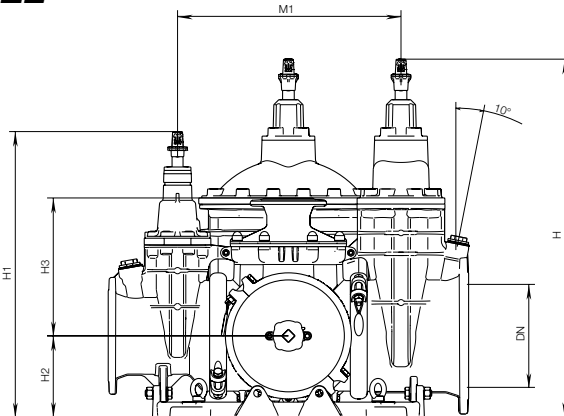
Nr kat. 4420E2

DN 150



Nr kat. 4420E2

DN 250 - 300



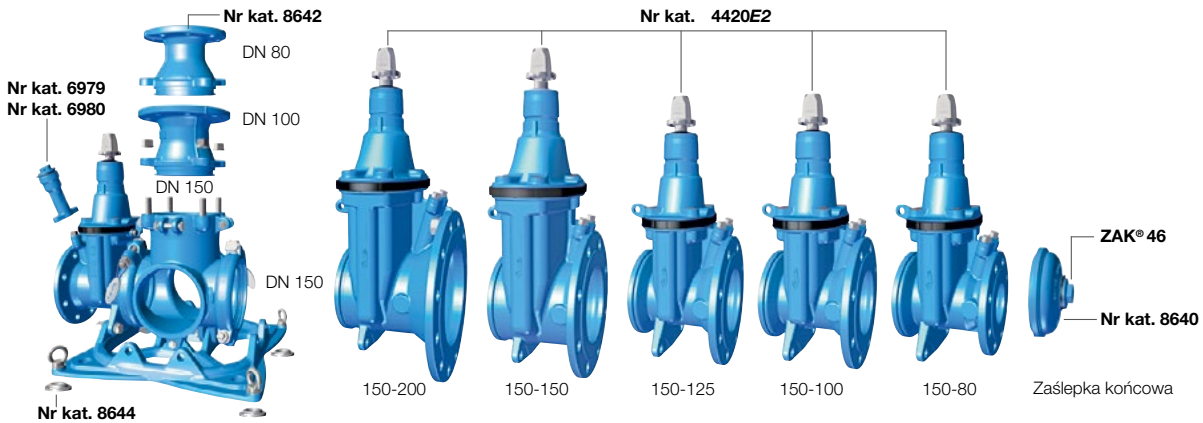
HAWLE-COMBIFLEX E2

DN	PN	L*	L1	L2	L3	H	H1	H2	H3	H4	DN	M1*	Ø N	Max. masa kg
150	10/16	625 660 (1xDN 200) 695 (2xDN 200)	360	440	37	638	548	155	328	262	80	405	27,4	210
					40					100				
					38					125				
					40					150				
					24					200*				
250	10/16	960				932	777	210	359	150	590	34	465	
										200				
										250				
300	10/16	1050				1043	830	235	399	150	646	34	706	
										200				
										300				
										400				

* Wymiary zewnętrzne (L, M1) pozostają takie same w przypadku zaworów redukcyjnych!

+ kompensacja wysokości z powodu koniecznej zmiany wysokości

Wymiary transportowe = L



A 9/2

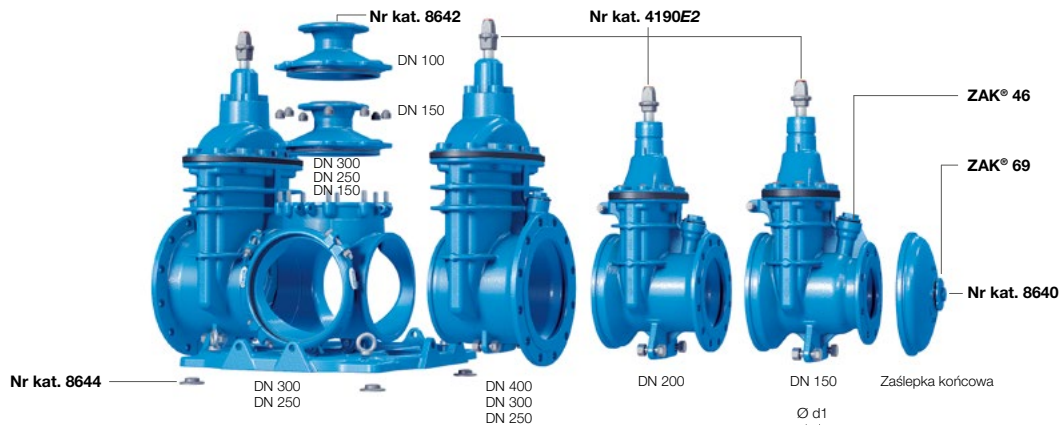


Fabryka Armatury Hawle Spółka z o.o.
tel.: 61 81 11 400 - fax: 61 81 11 413

ul. Piaskowa 9 - 62-028 Koziegłowy
www.hawle.pl - info@hawle.pl

HAWLE-COMBIFLEX E2

PN 10 | PN 16

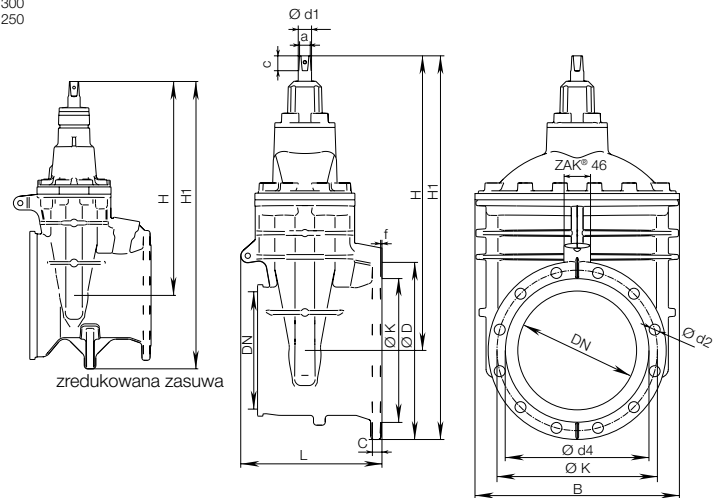


Zasuwa HAWLE-COMBIFLEX E2 Nr kat. 4190E2



ZAK® 46

- kielich ZAK® 46
- łącznik z korkiem ZAK® 46
- łącznik z osłoną czopa
- łącznik ze śrubami łączącymi może zostać wprowadzona przez wazy komór



DN	ZASUWA HAWLE-COMBIFLEX E2																			
	Kołnierz						Śruby			Wrzeciono			Zasuwa							
	DN	PN	Ø D	C	Ø K	Ø d4	f	Ilość	Gwint	Ø d2	a	c	Ø d1	Klin DN	Odejscie serwisowe	H	H1*	L*	B*	Masa kg
150	80	10 16	200	19	160	133		8	M16	19			25	100		372	488	258	213	21,8
	100	10 16	220	19	180	153		8	M16	19			25	100		372	488	261	213	22,5
	125	10 16	250	19	210	183	3	8	M16	19	19,3	38	25	100	ZAK® 34	372	497	259	213	23,7
	150	10 16	285	19	240	209		8	M20	23			28	150		372	604	262	283	34,7
	200	10 16	340	20	295	264		8 12	M20	23			28	150		372	632	281	283	40,0
250	150	10 16	285	19	240	209	3	8	M20	23	19,3	38	28	200	ZAK® 46	561	727	337	356	61,0
	200	10 16	340	20	295	264	3	8 12	M20	23	24,3	48	32	200	ZAK® 46	561	730	337	356	62,0
	250	10 16	400	22	350 355	319	3	12	M20 M24	23 28	27,3	48	34	250	ZAK® 46	670	870	337	438	89,0
300	150	10 16	285	19	240	209	3	8	M20	23	19,3	38	28	200	ZAK® 46	561	754	361	356	65,0
	200	10 16	340	20	295	264	3	8 12	M20	23	24,3	48	32	200	ZAK® 46	561	754	361	356	66,0
	300	10 16	455	24,5	400 410	367	4	12	M20 M24	23 28	27,3	48	34	300	ZAK® 46	753	981	361	523	132,0
	400	10 16	580	28	515 525	477	4	16	M24 M27	28 31	27,3	48	34	300	ZAK® 46	753	1050	361	523	146,0

* Wymiary transportowe



Fabryka Armatury Hawle Spółka z o.o.
tel.: 61 81 11 400 - fax: 61 81 11 413

ul. Piaskowa 9 - 62-028 Koziegłowy
www.hawle.pl - info@hawle.pl

A 9/3