

# COMBI-T E2 SYSTEM 2000

trójnik kielichowy zintegrowany z zasuwą E2  
dla rur PE i PVC, PN 10 | PN 16

hawle

## Cechy konstrukcyjne

- Miękkouszczelniająca zasuwa klinowa równoprzelotowa, zintegrowana z trójnikiem kielichowym
- Z kielichami wciskowymi do połączenia wytrzymałego na rozciąganie z rurami PE i PVC
- Jedna obudowa dla kilku średnic
- 100%-owa przydatność do napędów elektromechanicznych
- Dzięki standardowej pokrywie możliwe jest proste wyposażenie we wskaźnik położenia lub napęd elektromechaniczny (wymagane stosowanie obejm mocujących zapewniających stabilność położenia zasuwy z napędem elektromechanicznym, np. przymocowanie zasuwy do ściany studzienki)

**Wykonanie standardowe:** bez kółka ręcznego i obudowy

**Wykonanie specjalne:** na zapytanie

Nr kat. 4343E2



## Oferta uzupełniająca

|                                      |             |  |
|--------------------------------------|-------------|--|
| <b>Odpowiadające wyposażenie</b>     |             | patrz str. F 1/2                         |
| Kółko ręczne                         |             | nr kat. 7800                             |
| Obudowy                              | sztywna     | nr kat. 9000E2/E3                        |
|                                      | teleskopowa | nr kat. 9500E2/E3                        |
| Wskaźnik położenia                   |             |  |
| do obudów teleskopowych              |             | nr kat. 9700                             |
| Skrzynki uliczne                     | sztywna     | nr kat. 1750                             |
|                                      | teleskopowa | nr kat. 2050                             |
| Płyty podkładowe                     |             | nr kat. 3483, nr kat. 3483T              |
| Adapter pod napęd elektromechaniczny |             | nr kat. 8630E2                           |
| Oslona czopa                         |             | nr kat. 2156, nr kat. 2157, nr kat. 2158 |
| Przedłużacz wrzeciona                |             | nr kat. 7820, nr kat. 7825               |
| Napęd elektromechaniczny             |             | nr kat. 9920                             |
| Wskaźnik położenia                   |             | nr kat. 2170E2                           |
| HAWAK stojaki kolumnowe              |             | nr kat. 9894, nr kat. 9895               |

| Nr kat. | PN | Zasuwa DN1/Rura Ø A mm |          |          |            |            |            |
|---------|----|------------------------|----------|----------|------------|------------|------------|
|         |    | DN/<br>Rura Ø mm       | 50<br>63 | 80<br>90 | 100<br>110 | 100<br>125 | 150<br>160 |
| 4343E2  | 16 | 80/90                  |          |          |            |            |            |
|         |    | 100/110                |          |          |            |            |            |
|         |    | 100/125                |          |          |            |            |            |
|         |    | 150/160                |          |          |            |            |            |
|         |    | 200/225                |          |          |            |            |            |

hawle

Fabryka Armatury Hawle Spółka z o.o.  
tel.: 61 81 11 400 - fax: 61 81 11 413

ul. Piaskowa 9 - 62-028 Koziegłowy  
www.hawle.pl - info@hawle.pl

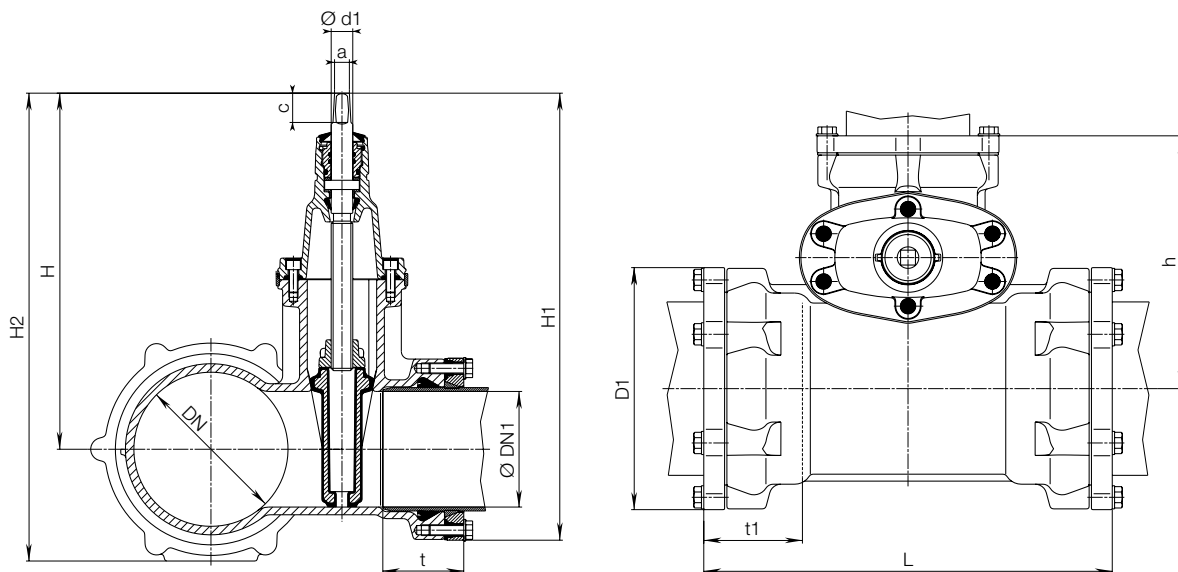
F 3/1

# COMBI-T E2 SYSTEM 2000

trójnik kielichowy zintegrowany z zasuwą E2  
dla rur PE i PVC, PN 10 | PN 16



Nr kat. 4343E2



| DN/<br>Rura Ø | DN 1/<br>Rura Ø | Combi-T E2 |     |     |     |     | Kielich |     |     | Wrzeciono |    |     | Masa<br>kg |
|---------------|-----------------|------------|-----|-----|-----|-----|---------|-----|-----|-----------|----|-----|------------|
|               |                 | H          | H1  | H2  | t   | L   | t1      | D1  | h   | a         | c  | Ød1 |            |
| 80/90         | 80/90           | 336        | 412 | 412 | 88  | 310 | 88      | 150 | 201 | 17,3      | 35 | 25  | 21,0       |
| 100/110       | 50/63           | 260        | 322 | 346 | 83  | 290 | 88      | 172 | 218 | 14,8      | 30 | 22  | 17,0       |
| 100/110       | 80/90           | 336        | 412 | 422 | 88  | 320 | 88      | 172 | 231 | 17,3      | 35 | 25  | 23,5       |
| 100/110       | 100/110         | 373        | 460 | 460 | 88  | 340 | 88      | 172 | 231 | 19,3      | 38 | 25  | 25,0       |
| 100/125       | 100/125         | 373        | 470 | 470 | 88  | 345 | 88      | 193 | 235 | 19,3      | 38 | 25  | 31,0       |
| 150/160       | 80/90           | 336        | 412 | 453 | 88  | 350 | 108     | 234 | 251 | 17,3      | 35 | 25  | 27,0       |
| 150/160       | 100/110         | 373        | 460 | 490 | 88  | 370 | 108     | 234 | 251 | 19,3      | 38 | 25  | 36,0       |
| 150/160       | 150/160         | 462        | 580 | 580 | 108 | 420 | 108     | 234 | 303 | 19,3      | 38 | 28  | 51,0       |
| 200/225       | 80/90           | 336        | 412 | 481 | 88  | 410 | 130     | 312 | 281 | 17,3      | 35 | 25  | 48,0       |
| 200/225       | 100/110         | 373        | 460 | 518 | 88  | 430 | 130     | 312 | 291 | 19,3      | 38 | 25  | 53,0       |

F 3/2



Fabryka Armatury Hawle Spółka z o.o.  
tel.: 61 81 11 400 - fax: 61 81 11 413

ul. Piaskowa 9 - 62-028 Koziegłowy  
www.hawle.pl - info@hawle.pl