

# COMBI-T E2

trójnik kołnierzowy zintegrowany z zasuwą E2, PN 10 | PN 16



## Cechy konstrukcyjne

- Miękkouszczelniająca zasuwa klinowa zintegrowana z trójnikiem kołnierzowym
- Zabudowa krótka, o średnicy stałej lub zredukowanej
- Zwarta konstrukcja pozwalająca na oszczędność miejsca zabudowy, materiałów, kosztów robocizny, transportu i magazynowania
- Dzięki krótkiej zabudowie przy montażu armatury COMBI-T E2 w studzienkach możliwe jest zastosowanie kręgów betonowych o mniejszej średnicy (obniżenie kosztów studzienki o 25%)
- Kołnierze zwymiarowane i owiercone zgodnie z EN 1092-2 EN 1092-2 | PN 10 standard; EN 1092-2 | PN 16 od DN 200 proszę podać w zamówieniu – inne wykonania na zapytanie
- Przelot zasuwy równy średnicy nominalnej na całej długości
- Jedna obudowa dla kilku średnic
- 100%-owa przydatność do napędów elektromechanicznych
- Dzięki standardowej pokrywie możliwe jest proste wyposażenie we wskaźnik położenia lub napęd elektromechaniczny

Nr kat. 4340E2



**Wykonanie standardowe:** bez kółka ręcznego i obudowy

**Wykonanie specjalne:** na zapytanie

## Oferta uzupełniająca

<b>Odpowiadające wyposażenie:</b>		patrz str. A 1/2
Kółko ręczne		nr kat. 7800
Obudowy	sztynna	nr kat. 9000E2/E3
	teleskopowa	nr kat. 9500E2/E3
Wskaźnik położenia		
do obudów teleskopowych		nr kat. 9700
Skrzynki uliczne	sztynna	nr kat. 1750
	teleskopowa	nr kat. 2050,
Płyty podkładowe		nr kat. 3483, nr kat. 3483T
Adapter pod napęd elektromechaniczny		nr kat. 8630E2
Oslona czopa		nr kat. 2156, nr kat. 2157, nr kat. 2158
Przedłużacz wrzeciona		nr kat. 7820, nr kat. 7825
Napęd elektromechaniczny		nr kat. 9920
Wskaźnik położenia		nr kat. 2170E2
Śruby z nakrętkami		nr kat. 8810, nr kat. 8830, nr kat. 8840
Uszczelki płaskie		nr kat. 3390, nr kat. 3470
HAWAK stojaki kolumnowe		nr kat. 9894, nr kat. 9895

Nr kat.	PN	Średnica nominalna DN	Zasuwa   DN1				
			65	80	100	150	200
4340E2	16	80					
		100					
		125					
		150					
		200					

## Przykład zabudowy



**Fabryka Armatury Hawle Spółka z o.o.**  
tel.: 61 81 11 400 - fax: 61 81 11 413

ul. Piaskowa 9 - 62-028 Koziegłowy  
www.hawle.pl - info@hawle.pl

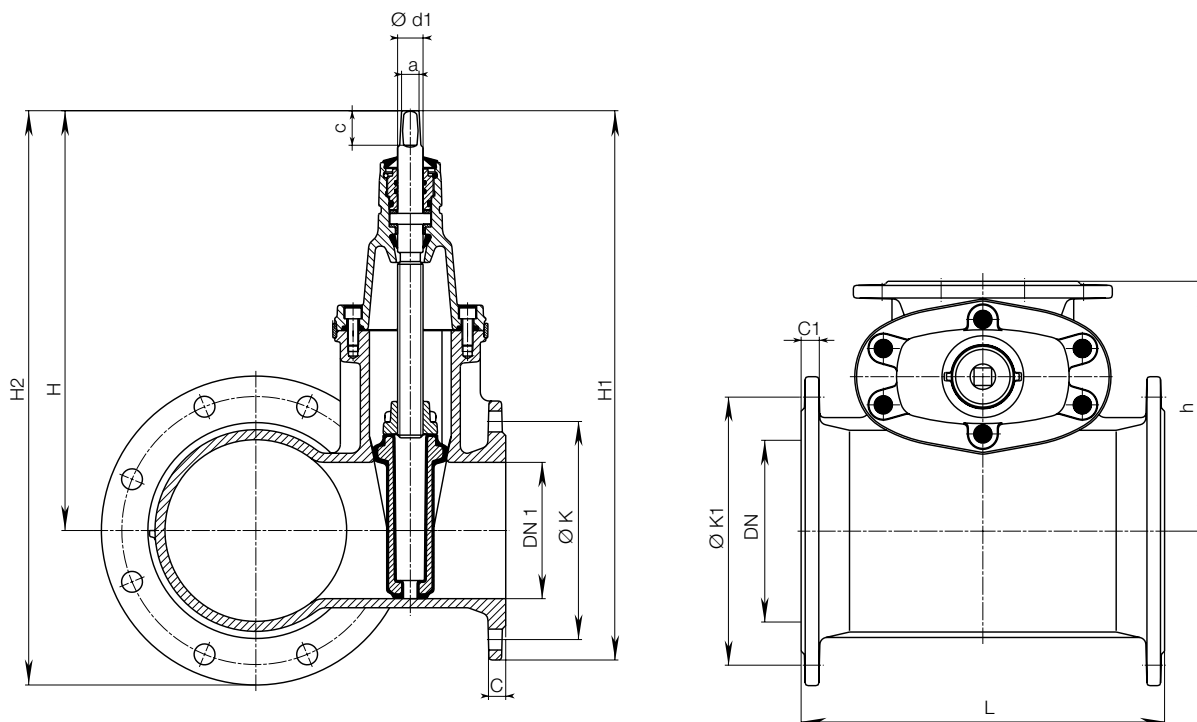
**A 6/1**

# COMBI-T E2

trójnik kołnierzowy zintegrowany z zasuwą E2, PN 10 | PN 16



Nr kat. 4340E2



DN	DN 1 Zasuwa	Combi-T E2					Kołnierz				Wrzeciono			Masa kg
		L	H	H1	H2	h	$\varnothing K$	C	$\varnothing K1$	C1	a	c	$\varnothing d1$	
80	80	280	336	436	436	170	160	19	160	19	17,3	35	25	25,0
100	65	260	328	420	438	180	145	19	180	19	17,3	35	25	29,5
100	80	280	336	436	446	200	160	19	180	19	17,3	35	25	30,0
100	100	310	373	483	483	200	180	19	180	19	19,3	38	25	34,0
125	80	280	336	436	461	200	160	19	210	19	17,3	35	25	31,0
125	100	310	373	483	498	215	180	19	210	19	19,3	38	25	36,0
150	65	260	328	420	470	210	145	19	240	19	17,3	35	25	33,0
150	80	280	336	436	473	220	160	19	240	19	17,3	35	25	36,0
150	100	310	373	483	516	220	180	19	240	19	19,3	38	25	40,5
150	150	400	462	605	605	250	240	19	240	19	19,3	38	28	59,0
200	80	280	336	436	506	250	160	19	295	20	17,3	35	25	42,0
200	100	310	373	483	543	250	180	19	295	20	19,3	38	25	49,5
200	150	400	462	605	632	275	240	19	295	20	19,3	38	28	66,0
200	200	460	563	733	733	295	295	20	295	20	24,3	48	32	88,0

A 6/2



Fabryka Armatury Hawle Spółka z o.o.  
tel.: 61 81 11 400 - fax: 61 81 11 413

ul. Piaskowa 9 - 62-028 Koziegłowy  
www.hawle.pl - info@hawle.pl