

# SKRZYNKI ULICZNE

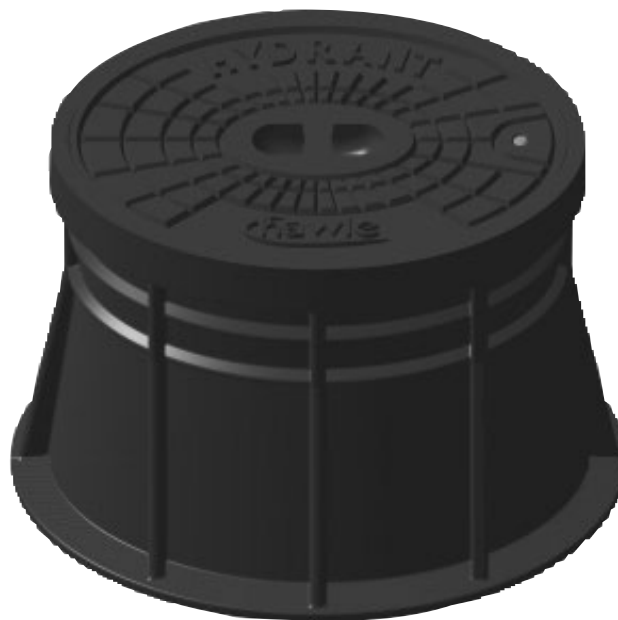
## do hydrantów, z tworzywa

hawle

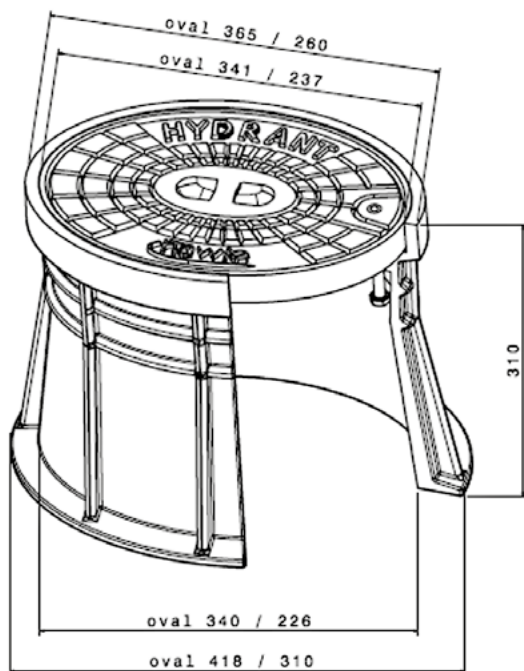
### Dane techniczne

- Korpus z tworzywa sztucznego PEHD
- Pokrywa z żeliwa szarego EN-GJL-200, malowana na czarno
- Trzpień ze stali nierdzewnej A2
- Wkładka pokrywy ze stali nierdzewnej A2
- Pokrywa z oznaczeniem "H"

Nr kat. 1951K



### Wymiary skrzynki



Nr kat.	Wykonanie	Masa kg	
1951K	do hydrantów podziemnych	8,8	

hawle

Fabryka Armatury Hawle Spółka z o.o.  
tel.: 61 81 11 400 - fax: 61 81 11 413

ul. Piaskowa 9 - 62-028 Koziegłowy  
www.hawle.pl - info@hawle.pl

M 3/1c