

# OPASKA DO NAWIERCANIA HAKU

## do rur PE i PVC z gwintem zewnętrznym 2 1/2"

hawle

### Cechy konstrukcyjne

- Przeznaczona do nawiercania rur PE i PVC
- Uszczelki gumowe obejmujące są wklejone w opaskę w celu ułatwienia jej montażu na rurze
- Obie uszczelki gumowe obejmują całą powierzchnię przylegania rury PE, PVC
- Szeroka obejma żeliwna opaski pozwala uniknąć deformacji rury
- Osadzona w górnej części opaski wyprofilowana uszczelka zapewnia szczelność nawiercanego otworu
- Ciśnienie robocze: 16 bar

Nr kat. 525D



### Dane techniczne

**Korpus opaski** z żeliwa sferoidalnego EN-GJS-400, epoksydowany

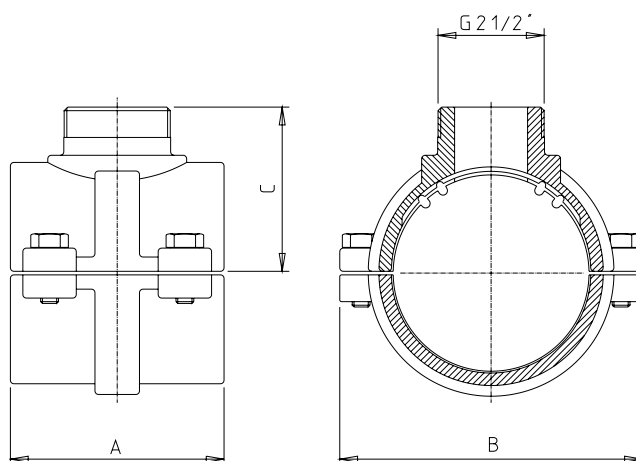
**Uszczelka** z NBR

### Oferta uzupełniająca

Zasuwa nożowa z gwintami wewnętrznymi 2"/2 1/2" nr kat. 480D

Nasadka odcinająca obustronnie z gwintem wewnętrznym 2"/2 1/2" nr kat. 372D

Złączka do rur PE nr kat. 6100, nr kat. 6110



Nr kat.	Rura Ø mm	PN	Max Ø nawiercania mm	A mm	B mm	C mm	Masa kg
525D	90	16	56	120	150	80	2,90
	110				170	90	3,50
	125				190	100	3,80
	140				210	110	4,40
	160				230	120	6,70
	225				310	150	9,40

hawle

**Fabryka Armatury Hawle Spółka z o.o.**  
tel.: 61 81 11 400 - fax: 61 81 11 413

ul. Piaskowa 9 - 62-028 Koziegłowy  
www.hawle.pl - info@hawle.pl

I 5/2c