

# OPASKA DO NAWIERCANIA HAKU

do rur PE i PVC



## Cechy konstrukcyjne

- Do rur PE i PVC wszystkich klas ciśnieniowych do PN 16 wg EN 12201, EN ISO 1452-2
- System uszczelniający HAKU jest optymalnym rozwiązaniem uszczelnienia nawierceń rur z tworzyw sztucznych
- Obie uszczelki gumowe opaski HAKU obejmują całą powierzchnię przylegania rury PE/PVC; dla ułatwienia montażu uszczelki są wklejone w opaskę
- Kilka pierścieni uszczelniających o zwiększającym się przekroju, umieszczonych koncentrycznie w stosunku do nawiercanego otworu, rozkłada ciśnienie na dużą powierzchnię i tym samym chroni krawędź otworu przed deformacją
- Przy rurach PE z powłoką ochronną należy ją usunąć przed montażem opaski

Nr kat. 5250



## Dane techniczne

- 1, 2 **Korpus opaski** z żeliwa sferoidalnego EN-GJS-400-18, epoksydowany
- 3 **Uszczelki** z elastomeru
- 4 **Śruby i podkładki** ze stali nierdzewnej A2
- 5 **Pierścień gumowy** zabezpieczający gwint wewnętrzny przed korozją i inkrustacją z elastomeru

## Oferta uzupełniająca

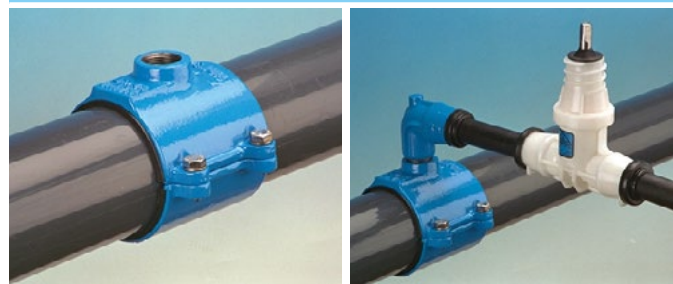
Aparat do nawiercania

nr kat. 5800, nr kat. 5805

Nr kat.	Rura Ø mm	PN	Przyłącze gwintowane wewnętrzne EN ISO 228			
			1"	1¼"	1½"	2"
	50	16				
	63					
	75					
	90					
	110					
	125					
	140					
	160					
	180					
	200					
	225					
	250					
	280					
	280*					
	315					
	315*					
	355*					
	400*					
	450*					
	500*					
	600*					

\* Standardowo dostępne w wykonaniu z taśmą stalową (do rur PE przydatna tylko w klasie SDR 11 i lepszej)

## Przykład zabudowy



**Fabryka Armatury Hawle Spółka z o.o.**  
tel.: 61 81 11 400 - fax: 61 81 11 413

ul. Piaskowa 9 - 62-028 Koziegłowy  
www.hawle.pl - info@hawle.pl

I 4/1

# OPASKA DO NAWIERCANIA HAKU

do rur PE i PVC

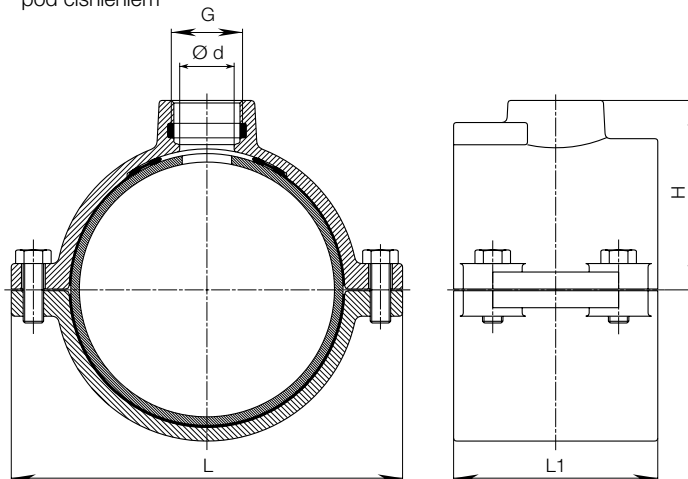


Rura Ø mm	G EN ISO 228	Ø d	H	L	L 1	Masa kg
40	1"	27	42	98	70	0,95
50	1"	27	56	110	80	1,20
63	1"	27	57	124	100	1,80
	1¼"	33	62			2,00
	1½"	40+	62			1,90
75	2"	40+	68	135	110	2,10
	1"	27	63			2,15
	1¼"	33	68			2,25
90	1½"	40	68	150	110	2,20
	2"	50	73			2,30
	1"	27	71			2,60
110	1¼"	33	75	170	120	2,70
	1½"	40	75			2,60
	2"	50	80			2,70
125	1"	27	81	192	120	3,60
	1¼"	33	85			3,60
	1½"	40	85			3,80
140	2"	50	90	208	120	3,60
	1"	27	87			3,70
	1¼"	33	93			3,70
160	1½"	40	93	230	120	4,15
	2"	50	98			4,10
	1"	27	96			4,40
180	1¼"	33	100	262	120	4,30
	1½"	40	100			4,60
	2"	50	106			4,50
200	1"	27	106	282	120	5,90
	1¼"	33	111			6,10
	1½"	40	111			6,30
225	2"	50	116	310	120	6,20
	1"	27	125			8,00
	1¼"	33	125			8,00
250	1½"	40	127	347	180	8,10
	2"	50	127			8,10
	1"	27	132			8,10
280	1¼"	33	132	377	180	7,80
	1½"	40	137			8,30
	2"	50	137			8,10
315	1"	27	143	408	180	9,10
	1¼"	33	145			9,40
	1½"	40	145			9,70
355	2"	50	150	408	180	9,60
	1"	27	156			11,00
	1¼"	33	156			11,30
400	1½"	40	163	408	180	11,50
	2"	50	163			12,00
	1"	27	176			3,80
450	1¼"	38	176	270	120	3,60
	1½"	44	176			3,60
	2"	50	176			3,30
500	2"	51	178	270	120	14,20
	1"	27	194			3,58
	1¼"	38	194			3,80
600	1½"	44	194	270	120	3,75
	2"	50	194			3,55
	2"	51	196			4,08
700	2"	50	220	270	120	3,50
	1½"	40	243			4,90
	2"	50	243			4,90
800	1½"	40	268	235	120	4,60
	2"	50	268			4,60
	1½"	40	292			4,90
900	2"	50	292	255	120	4,90
	2"	50	342			2,55
	2"	50	342			2,55

## Nr kat. 5250

### Rura Ø40-315

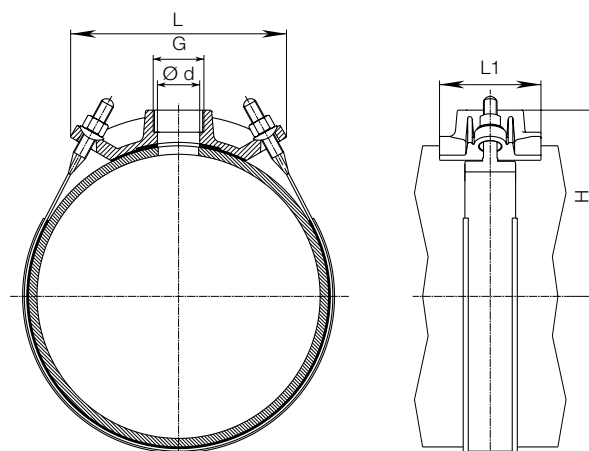
z gwintem wewnętrznym EN ISO 228  
w kombinacji z nasadką odcinającą  
nr kat. 3720 umożliwia nawiercanie  
pod ciśnieniem



+ nawiercanie max. 35 mm

\* Ø rury 280 – 600 mm ( w wersji z taśmą stalową)  
do rur PE przydatna tylko w klasie SDR 11 i lepszej

z gwintem wewnętrznym EN ISO 228  
w kombinacji z nasadką odcinającą  
nr kat. 3720 umożliwia nawiercanie  
pod ciśnieniem



I 4/2



Fabryka Armatury Hawle Spółka z o.o.  
tel.: 61 81 11 400 - fax: 61 81 11 413

ul. Piaskowa 9 - 62-028 Koziegłowy  
www.hawle.pl - info@hawle.pl