

OPASKA DO NAWIERCANIA HAKU z odejściem kołnierzowym, do rur PE i PVC



Cechy konstrukcyjne

- Do rur PE zgodnie z EN 12201-2: dla rur PE100 PN10 (SDR 17,6) i PN 16 (SDR 11); dla rur PE80 PN10 (SDR 11) i PN 16 (SDR 7,4); d 110-630 mm
- Do rur PVC zgodnie z EN 1452-2 PN10 (SDR 21) i PN16 (SDR 13,5) d 110-315 mm
- Solidna konstrukcja z żeliwa sferoidalnego, epoksydowana
- Nie powoduje deformacji rury
- Uszczelnienie nawierconego otworu zapewnia osadzona w górnej części uszczelka typu O-ring
- Zabezpieczenie przed przekręceniem poprzez wklejone w dolnej części wkładki gumowe (dla średnic 110-315)
- Do nawiercania rur d 355-360 służy specjalny aparat do nawiercania firmy Hawle
- Kołnierz zwymiarowany i owiercony zgodnie z EN 1092-2 – PN16 inne wykonanie na zapytanie
- Przy rurach PE z powłoką ochronną należy ją usunąć przed montażem opaski

Dane techniczne

- 1 **Korpus opaski** i segmenty z żeliwa sferoidalnego EN-GJS-400-18, epoksydowany
- 2 **Górna uszczelka typu O-ring** z elastomeru
- 3 **Dolne wkładki gumowe** z elastomeru
- 4 **Śruby, nakrętki, podkładki** ze stali nierdzewnej A2
- 5 **Nakrętki** ze stali nierdzewnej (pokryte molibdenem)

Oferta uzupełniająca

Aparat do nawiercania z odejściem kołnierzowym DN 80-100

nr kat. 5807

Nr kat. 5230



Nr kat.	Kołnierz DN	PN	Rura Ø mm														
			110	125	140	160	180	200	225	250	280	315	355	450	500	630	
5230	80	16															
	100																
	150																



Fabryka Armatury Hawle Spółka z o.o.
tel.: 61 81 11 400 - fax: 61 81 11 413

ul. Piaskowa 9 - 62-028 Koziegłowy
www.hawle.pl - info@hawle.pl

I 4/3

OPASKA DO NAWIERCANIA HAKU

z odejściem kołnierzowym, do rur PE i PVC



Nr kat. 5230

do rur PE wg EN 12201-2 DIN 8074

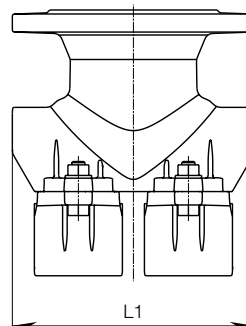
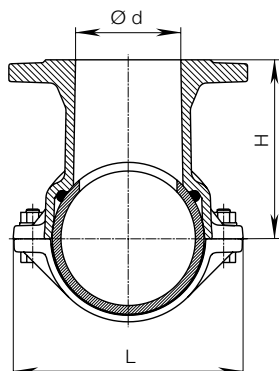
dla rur PE100 PN10 (SDR 17,6) i PN 16 (SDR 11)

do rur PVC wg EN ISO 1452-2 DIN 8074

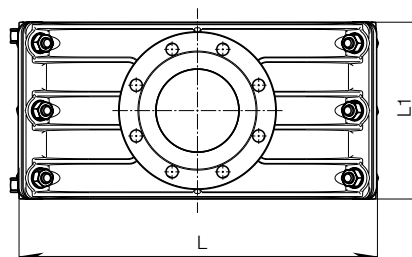
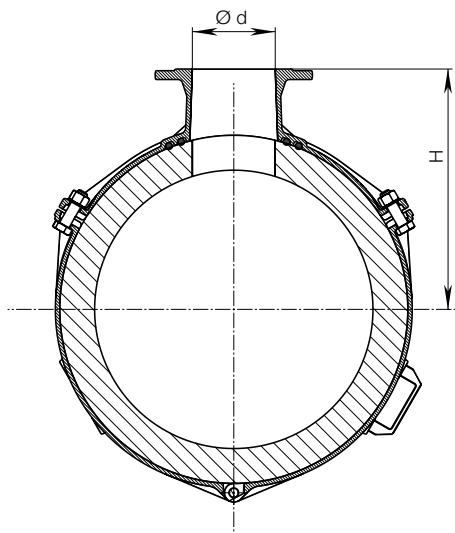
dla rur PE80 PN10 (SDR 11) i PN 16 (SDR 7,4)
PN 10 (SDR 21) i PN 16 (SDR 13.5)

d 110-630 mm
d 110-315 mm

d 110-315



d 630



Rura Ø mm	Kołnierz DN	Ød	H	L	L1	Masa kg
110	80	80	150	182	180	8,3
140	80	80	166	212	220	11,8
	100	100	166	212	220	13,3
160	80	80	176	234	220	10,1
	100	100	176	234	220	11,0
180	80	80	186	254	220	11,2
	100	100	186	254	220	12,2
200	80	80	191	270	220	11,8
	100	100	191	270	220	13,8
225	80	80	206	301	220	14,0
	100	100	206	301	220	16,0
250	80	80	221	347	220	15,3
	150	150	225	342	285	19,3
280	150	150	239	374	285	21,0
315	80	80	255	410	285	20,0
315	150	150	257	409	285	24,5
355	150	150	298	460	320	36,2
450	150	150	345	475	320	42,0
500	150	150	370	520	320	45,2
630	150	150	435	649	320	50,2

I 4/4



Fabryka Armatury Hawle Spółka z o.o.
tel.: 61 81 11 400 - fax: 61 81 11 413

ul. Piaskowa 9 - 62-028 Koziegłowy
www.hawle.pl - info@hawle.pl