

# UNIWERSALNA OPASKA DO NAWIERCANIA

do rur stalowych, żeliwnych i AC



## Cechy konstrukcyjne

- Zwarty korpus
- Łatwy montaż dzięki elastycznej taśmie
- Korzystny kąt opasania
- Optymalne przenoszenie siły przez nakrętki na nierdzewnych podkładkach kulistych dla nr kat. 3500 i cylindrycznych dla nr kat. 3510
- Uszczelka siodłowa ukształtowana optymalnie do promienia rury i solidnie ustalona w korpusie
- Pierścień gumowy zabezpiecza gwint wewnętrzny przed korozją i inkrustacją
- Wykonanie z podkładką gumową „uziemiением” na zapytanie

## Dane techniczne

- Korpus opaski** z żeliwa sferoidalnego, epoksydowany
- Uszczelka siodłowa** z elastomeru
- Nakrętki** na nierdzewnych podkładkach (pokryte molibdenem)  
dla nr kat. 3500/3530: kulistych  
dla nr kat. 3510: cylindrycznych  
**Nakrętki** ze stali nierdzewnej i kwasoodpornej 1.4401  
**Śruby** M16 ze stali nierdzewnej 1.4308
- Taśma** ze stali nierdzewnej 1.4571, EN 10088-1, grubość 1,5 mm z gumową podkładką izolacyjną z elastomeru
- Podkładka gumowa** z elastomeru

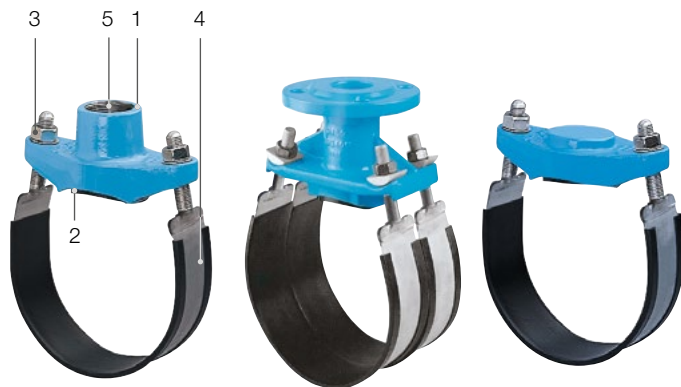
## Oferta uzupełniająca

Aparat do nawiercania nr kat. 5800, nr kat. 5805,  
nr kat. 5807

**Nr kat. 3500** Opaska uniwersalna z gwintem wewnętrznym

**Nr kat. 3510** Opaska uniwersalna z odejściem kołnierzowym

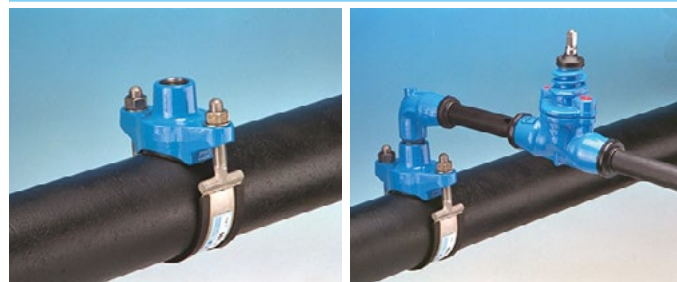
**Nr kat. 3530** Opaska ślepa



| Nr kat. | Odejście DN | PN | Średnica nominalna/DN |    |    |     |     |     |     |     |     |     |     |     |     |     |  |
|---------|-------------|----|-----------------------|----|----|-----|-----|-----|-----|-----|-----|-----|-----|-----|-----|-----|--|
|         |             |    | 50                    | 65 | 80 | 100 | 125 | 150 | 200 | 250 | 300 | 350 | 400 | 450 | 500 | 600 |  |
| 3500    | 1"          | 16 |                       |    |    |     |     |     |     |     |     |     |     |     |     |     |  |
|         | 1¼"         |    |                       |    |    |     |     |     |     |     |     |     |     |     |     |     |  |
|         | 1½"         |    |                       |    |    |     |     |     |     |     |     |     |     |     |     |     |  |
|         | 2"          |    |                       |    |    |     |     |     |     |     |     |     |     |     |     |     |  |
|         | 2½"         |    |                       |    |    |     |     |     |     |     |     |     |     |     |     |     |  |
| 3"      |             |    |                       |    |    |     |     |     |     |     |     |     |     |     |     |     |  |
| 3510    | 40          |    |                       |    |    |     |     |     |     |     |     |     |     |     |     |     |  |
|         | 50          |    |                       |    |    |     |     |     |     |     |     |     |     |     |     |     |  |
|         | 80          |    |                       |    |    |     |     |     |     |     |     |     |     |     |     |     |  |
| 3530    | 100         |    |                       |    |    |     |     |     |     |     |     |     |     |     |     |     |  |
|         | 150         |    |                       |    |    |     |     |     |     |     |     |     |     |     |     |     |  |

Przy zamówieniu bezwzględnie należy podać rodzaj i średnicę zewnętrzną rury

## Przykład zabudowy



**Fabryka Armatury Hawle Spółka z o.o.**  
tel.: 61 81 11 400 - fax: 61 81 11 413

ul. Piaskowa 9 - 62-028 Koziegłowy  
www.hawle.pl - info@hawle.pl

I 2/1

# UNIWERSALNA OPASKA DO NAWIERCANIA

do rur stalowych, żeliwnych i AC

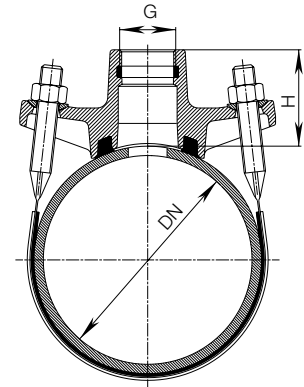


| Odejsie gwintowane<br>G |         | Średnica nominalna/DN |      |      |      |      |      |      |      |      |      |      |      |      |      |
|-------------------------|---------|-----------------------|------|------|------|------|------|------|------|------|------|------|------|------|------|
|                         |         | 50                    | 65   | 80   | 100  | 125  | 150  | 200  | 250  | 300  | 350  | 400  | 450  | 500  | 600  |
| 1"                      | Masa kg | 2,30                  | 2,20 | 2,40 | 2,50 | 3,30 | 3,40 | 3,90 | 4,60 | 4,70 |      |      |      |      |      |
|                         | H       | 64                    | 64   | 61   | 61   | 78   | 78   | 86   | 89   | 89   |      |      |      |      |      |
| 1¼"                     | Masa kg | 2,30                  | 2,20 | 2,40 | 2,50 | 3,40 | 3,50 | 4,10 | 4,60 | 4,70 |      |      |      |      |      |
|                         | H       | 64                    | 64   | 61   | 61   | 78   | 78   | 86   | 89   | 89   |      |      |      |      |      |
| 1½"                     | Masa kg |                       |      | 2,40 | 2,50 | 3,60 | 3,60 | 4,20 | 4,80 | 4,90 |      |      |      |      |      |
|                         | H       |                       |      | 57   | 57   | 78   | 78   | 86   | 89   | 89   |      |      |      |      |      |
| 2"                      | Masa kg |                       |      | 2,45 | 2,50 | 3,80 | 3,90 | 4,40 | 5,00 | 5,10 | 7,30 | 7,60 | 8,00 | 8,20 | 8,80 |
|                         | H       |                       |      | 57   | 57   | 78   | 78   | 86   | 89   | 89   | 74*  | 74*  | 74*  | 74*  | 74*  |
| 2½"                     | Masa kg |                       |      |      |      |      |      | 5,70 |      |      |      |      |      |      |      |
|                         | H       |                       |      |      |      |      |      | 56*  |      |      |      |      |      |      |      |
| 3"                      | Masa kg |                       |      |      |      |      | 5,40 |      | 5,90 |      |      |      |      |      |      |
|                         | H       |                       |      |      |      |      | 54*  |      | 56*  |      |      |      |      |      |      |

\* wykonanie z podwójną taśmą

## Nr kat. 3500 Uniwersalna opaska

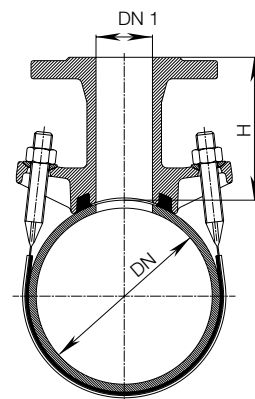
z gwintem wewnętrznym EN ISO 228  
w kombinacji z nasadką odcinającą nr kat. 3720  
- umożliwia nawiercanie pod ciśnieniem



| Odejsie kołnierzowe<br>DN 1 |   | Średnica nominalna/DN |      |      |       |       |       |       |       |       |       |       |       |  |  |
|-----------------------------|---|-----------------------|------|------|-------|-------|-------|-------|-------|-------|-------|-------|-------|--|--|
|                             |   | 80                    | 100  | 125  | 150   | 200   | 250   | 300   | 350   | 400   | 450   | 500   | 600   |  |  |
| 40                          |   |                       | 6,60 | 6,80 | 6,90  | 7,70  |       |       |       |       |       |       |       |  |  |
|                             | H |                       | 114  | 126  | 126   | 145   |       |       |       |       |       |       |       |  |  |
| 50                          |   | 6,60                  | 6,60 | 6,80 | 6,90  | 7,70  | 7,90  | 8,00  |       | 14,90 |       |       |       |  |  |
|                             | H | 114                   | 114  | 126  | 126   | 145   | 153   | 153   |       | 140   |       |       |       |  |  |
| 80                          |   |                       |      |      | 9,50  | 10,30 | 11,50 | 11,80 | 14,50 | 14,90 | 15,70 | 16,50 | 17,30 |  |  |
|                             | H |                       |      |      | 135   | 150   | 147   | 147   | 146   | 146   | 146   | 146   | 146   |  |  |
| 100                         |   |                       |      |      | 11,10 | 11,80 | 12,50 | 12,70 | 15,80 | 16,00 | 16,90 | 17,60 | 18,30 |  |  |
|                             | H |                       |      |      | 140   | 155   | 158   | 158   | 165   | 165   | 165   | 165   | 165   |  |  |
| 150                         |   |                       |      |      |       |       |       |       |       | 24,00 | 29,40 | 30,50 | 31,90 |  |  |
|                             | H |                       |      |      |       |       |       |       |       | 186   | 186   | 186   | 186   |  |  |

## Nr kat. 3510 Uniwersalna opaska

z odejsiem kołnierzowym w wszystkie wykonania z podwójną taśmą owiercenie kołnierza EN 1092-2 PN16, większe DN na zapytanie



| Średnica nominalna/DN | 65   | 80   | 100  | 125  | 150  | 200  | 250  | 300  | 350  | 600   |
|-----------------------|------|------|------|------|------|------|------|------|------|-------|
| Masa kg               | 2,60 | 2,70 | 2,90 | 3,50 | 3,60 | 4,30 | 4,80 | 4,90 | 6,50 | 10,00 |

## Nr kat. 3530 Opaska ślepa

nadaje się do przykrycia otworów o max. Ø 40 mm

