

UNIWERSALNA OPASKA DO NAWIERCANIA

do rur stalowych, żeliwnych i AC



Cechy konstrukcyjne

- Zwarty korpus
- Łatwy montaż dzięki elastycznej taśmie
- Korzystny kąt opasania
- Optymalne przenoszenie siły przez nakrętki na nierdzewnych podkładkach kulistych dla nr kat. 3500 i cylindrycznych dla nr kat. 3510
- Uszczelka siodłowa ukształtowana optymalnie do promienia rury i solidnie ustalona w korpusie
- Pierścień gumowy zabezpiecza gwint wewnętrzny przed korozją i inkrustacją
- Wykonanie z podkładką gumową „uziemiając” na zapytanie

Dane techniczne

- Korpus opaski** z żeliwa sferoidalnego, epoksydowany
- Uszczelka siodłowa** z elastomeru
- Nakrętki** na nierdzewnych podkładkach (pokryte molibdenem)
dla nr kat. 3500/3530: kulistych
dla nr kat. 3510: cylindrycznych
Nakrętki ze stali nierdzewnej i kwasoodpornej 1.4401
Śruby M16 ze stali nierdzewnej 1.4308
- Taśma** ze stali nierdzewnej 1.4571, EN 10088-1, grubość 1,5 mm z gumową podkładką izolacyjną z elastomeru
- Podkładka gumowa** z elastomeru

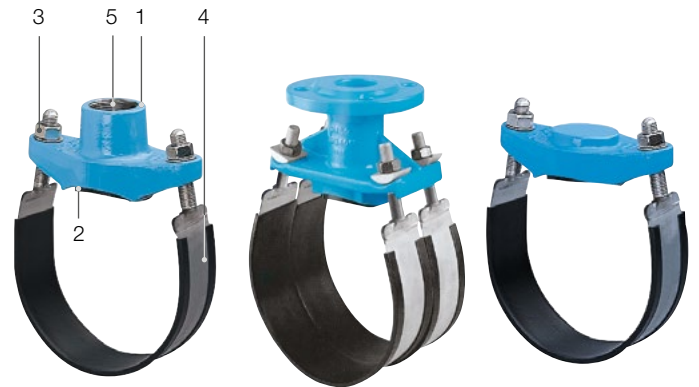
Oferta uzupełniająca

Aparat do nawiercania nr kat. 5800, nr kat. 5805,
nr kat. 5807

Nr kat. 3500 Opaska uniwersalna z gwintem wewnętrznym

Nr kat. 3510 Opaska uniwersalna z odejściem kołnierzowym

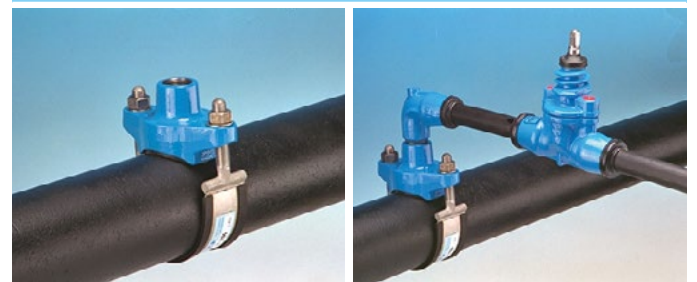
Nr kat. 3530 Opaska ślepa



Nr kat.	Odejście DN	PN	Średnica nominalna/DN															
			50	65	80	100	125	150	200	250	300	350	400	450	500	600		
3500	1"	16																
	1¼"																	
	1½"																	
	2"																	
	2½"																	
3510	3"																	
	40																	
	50																	
	80																	
3530	100																	
	150																	

Przy zamówieniu bezwzględnie należy podać rodzaj i średnicę zewnętrzną rury

Przykład zabudowy



Fabryka Armatury Hawle Spółka z o.o.
tel.: 61 81 11 400 - fax: 61 81 11 413

ul. Piaskowa 9 - 62-028 Koziegłowy
www.hawle.pl - info@hawle.pl

I 2/1

UNIWERSALNA OPASKA DO NAWIERCANIA

do rur stalowych, żeliwnych i AC

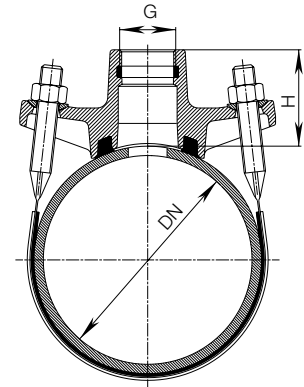


Odejsie gwintowane G		Średnica nominalna/DN													
		50	65	80	100	125	150	200	250	300	350	400	450	500	600
1"	Masa kg	2,30	2,20	2,40	2,50	3,30	3,40	3,90	4,60	4,70					
	H	64	64	61	61	78	78	86	89	89					
1¼"	Masa kg	2,30	2,20	2,40	2,50	3,40	3,50	4,10	4,60	4,70					
	H	64	64	61	61	78	78	86	89	89					
1½"	Masa kg			2,40	2,50	3,60	3,60	4,20	4,80	4,90					
	H			57	57	78	78	86	89	89					
2"	Masa kg			2,45	2,50	3,80	3,90	4,40	5,00	5,10	7,30	7,60	8,00	8,20	8,80
	H			57	57	78	78	86	89	89	74*	74*	74*	74*	74*
2½"	Masa kg							5,70							
	H							56*							
3"	Masa kg						5,40		5,90						
	H						54*		56*						

* wykonanie z podwójną taśmą

Nr kat. 3500 Uniwersalna opaska

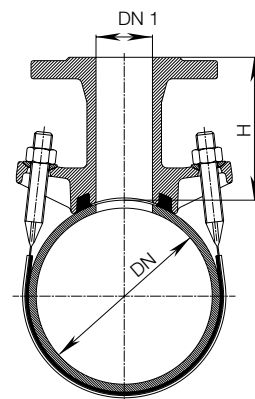
z gwintem wewnętrznym EN ISO 228
w kombinacji z nasadką odcinającą nr kat. 3720
- umożliwia nawiercanie pod ciśnieniem



Odejsie kołnierzowe DN 1		Średnica nominalna/DN													
		80	100	125	150	200	250	300	350	400	450	500	600		
40			6,60	6,80	6,90	7,70									
	H		114	126	126	145									
50		6,60	6,60	6,80	6,90	7,70	7,90	8,00		14,90					
	H	114	114	126	126	145	153	153		140					
80					9,50	10,30	11,50	11,80	14,50	14,90	15,70	16,50	17,30		
	H				135	150	147	147	146	146	146	146	146		
100					11,10	11,80	12,50	12,70	15,80	16,00	16,90	17,60	18,30		
	H				140	155	158	158	165	165	165	165	165		
150										24,00	29,40	30,50	31,90		
	H									186	186	186	186		

Nr kat. 3510 Uniwersalna opaska

z odejsiem kołnierzowym w wszystkie wykonania z podwójną taśmą owiercenie kołnierza EN 1092-2 PN16, większe DN na zapytanie



Średnica nominalna/DN	65	80	100	125	150	200	250	300	350	600
Masa kg	2,60	2,70	2,90	3,50	3,60	4,30	4,80	4,90	6,50	10,00

Nr kat. 3530 Opaska ślepa

nadaje się do przykrycia otworów o max. Ø 40 mm

