

OPASKA ODCINAJĄCA HACOM

do rur żeliwnych, stalowych



Cechy konstrukcyjne

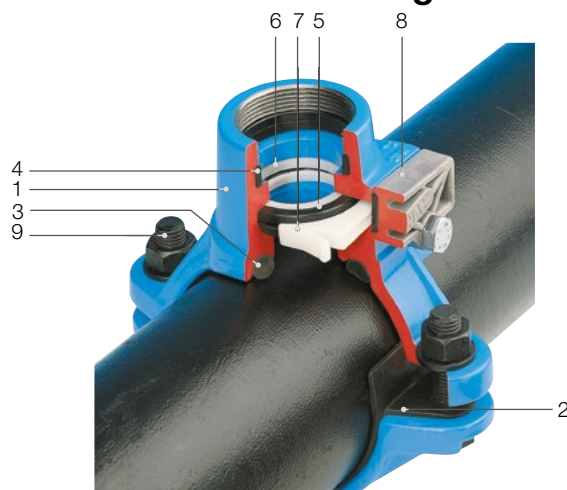
- Zwarta konstrukcja z żeliwa sferoidalnego EN-GJS-400-18, epoksydowana
- Dzięki wymiennej uszczelce opaskę można stosować bez problemu zarówno do rur żeliwnych jak i stalowych, pewne uszczelnienie opaski na rurze
- Pierścień gumowy zabezpiecza gwint przed korozją i inkrustracją
- Możliwość odcięcia podczas nawiercania pod ciśnieniem
- Połączenie oszczędności i technicznej perfekcji
- Idealna do rekonstrukcji i budowy nowych instalacji

Dane techniczne

- Korpus opaski** z żeliwa sferoidalnego EN-GJS-400-18, epoksydowany, szerokość opaski do 50% większa od wymagań
- Wkładka gumowa** z elastomeru
- Uszczelka typu O-ring** z elastomeru
- Pierścień zabezpieczający** z elastomeru
- Uszczelka** z elastomeru
- Pierścień oporowy** z POM
- Płytkę prowadzącą** z POM
- Pokrywa uszczelniająca** z POM
- Śruby, nakrętki i podkładki** ze stali nierdzewnej

Nr kat. 3370 Opaska odcinająca HACOM

Nr kat. 3382 Wkładka gumowa



Nr kat.	Odejście gwintowane	PN	Średnica nominalna/DN				
			80	100	125	150	200
3370	1"	16					
	1¼"						
	1½"						
	2"						
3382							

* Przy zamówieniu należy podać rodzaj i zewnętrzną średnicę rury

Oferta uzupełniająca

Aparat do nawiercania

nr kat. 5800

Przykład zabudowy



Fabryka Armatury Hawle Spółka z o.o.
tel.: 61 81 11 400 - fax: 61 81 11 413

ul. Piaskowa 9 - 62-028 Koziegłowy
www.hawle.pl - info@hawle.pl

I 5/2a

OPASKA ODCINAJĄCA HACOM

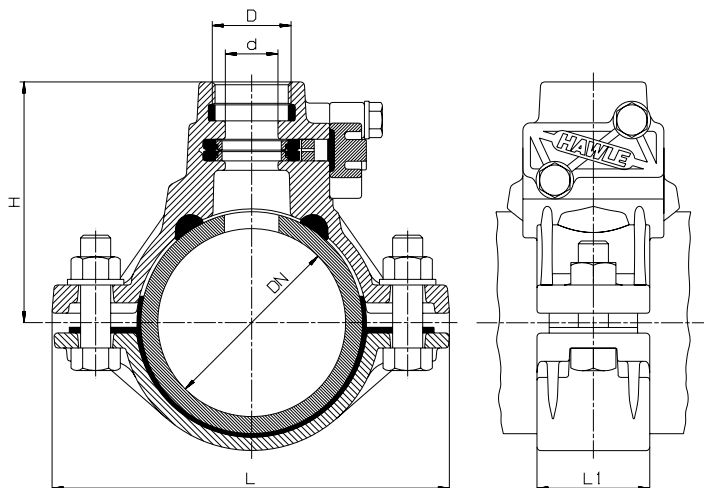
do rur żeliwnych, stalowych

Nr kat. 3370

Opaska odcinająca HACOM

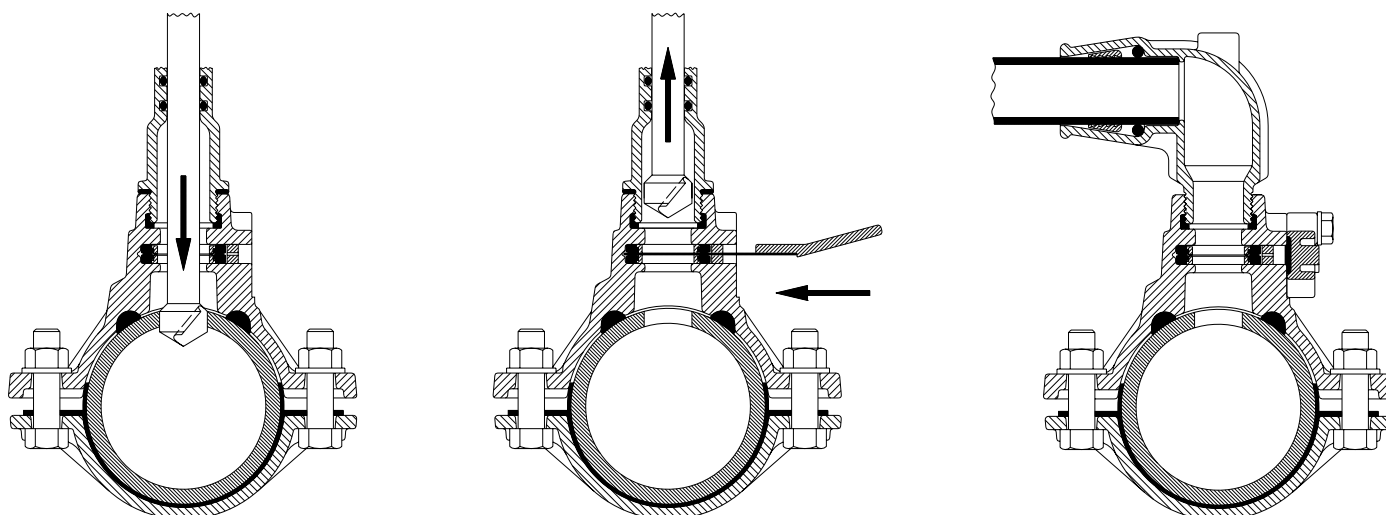
z odejściem gwintowanym

Rura \varnothing mm	D	d \varnothing	H	L	L1	Masa kg
80	1"	28	103,5	186	60	2,3
	1¼"	32	109	186	60	2,3
	2"	43	114,5	186	60	2,5
100	1"	28	102,5	210	60	
	1¼"	32	108	210	60	2,5
	2"	43	114,5	210	60	2,7
125	1"	28	115,5	238	60	
	1¼"	32	121	238	60	
	1½"	43	122	238	60	
	2"	43	127,5	238	60	2,9
150	1"	28	128,5	264	60	3,0
	2"	43	140,5	264	60	3,2
200	2"	43	166,5	316	60	3,7



Instrukcja nawiercania

- odkręcić pokrywę uszczelniającą – nawiercić przyrządem do nawiercania (patrz rozdział Q: Narzędzia)
- wsunąć element odcinający (pilot – nr kat. 8401), pokryty środkiem antyadhezyjnym
- wykonać przyłącze rurowe – wysunąć pilot, przykręcić pokrywę



I 5/2b

Fabryka Armatury Hawle Spółka z o.o.
tel.: 61 81 11 400 - fax: 61 81 11 413

ul. Piaskowa 9 - 62-028 Koziegłowy
www.hawle.pl - info@hawle.pl