

OPASKA DO NAWIERCANIA HACOM

do rur żeliwnych, stalowych



Cechy konstrukcyjne

- Zwarta konstrukcja z żeliwa sferoidalnego EN-GJS-400-18, epoksydowana
- Dzięki wymiennej uszczelce opaskę można stosować bez problemu zarówno do rur żeliwnych jak i stalowych, pewne uszczelnienie opaski na rurze
- Pierścień gumowy zabezpiecza gwint przed korozją i inkrustracją
- Korzystna cenowo i technicznie perfekcyjna
- Idealna do rekonstrukcji i budowy nowych instalacji

Dane techniczne

- 1 **Korpus opaski** z żeliwa sferoidalnego EN-GJS-400-18, epoksydowany, szerokość opaski do 50% większa od wymagań
- 2 **Wkładka gumowa** z elastomeru
- 3 **Uszczelka typu O-ring** z elastomeru
- 4 **Pierścień zabezpieczający** z elastomeru
- 5 **Śruby, nakrętki i podkładki** ze stali nierdzewnej

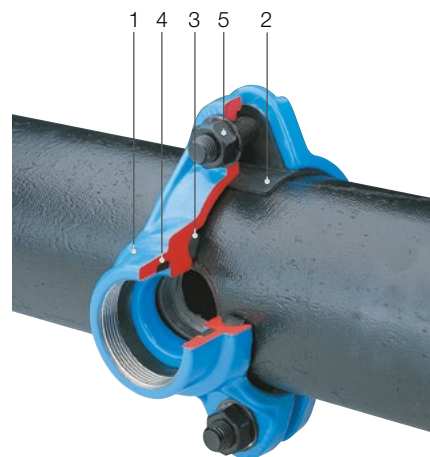
Oferta uzupełniająca

Aparat do nawiercania

nr kat. 5800

Nr kat. 3350 Opaska do nawiercania HACOM

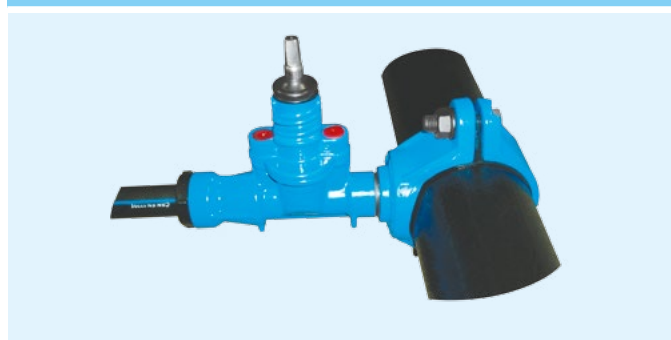
Nr kat. 3382 Wkładka gumowa



Nr kat.	Przyłącze gwintowane	PN	Średnica nominalna / DN*				
			80	100	125	150	200
3350	1"	16					
	1¼"						
	2"						
3382							

* Przy zamówieniu należy podać rodzaj i zewnętrzną średnicę rury

Przykład zabudowy



Fabryka Armatury Hawle Spółka z o.o.
tel.: 61 81 11 400 - fax: 61 81 11 413

ul. Piaskowa 9 - 62-028 Koziegłowy
www.hawle.pl - info@hawle.pl

I 4/7

OPASKA DO NAWIERCANIA HACOM

do rur żeliwnych, stalowych

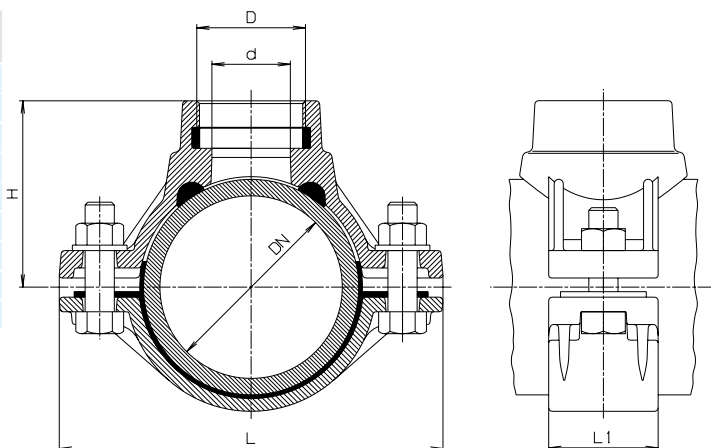


Nr kat. 3350

Opaska do nawiercania HACOM

z odejściem gwintowanym

Rura \varnothing mm	D	d \varnothing	L	L1	H	Masa kg
80	1"	30	70	186	60	2,3
	1¼"	38,5	73	186	60	2,3
	2"	43	89	186	60	2,5
100	1¼"	38,5	84	210	60	2,5
	2"	43	100	210	60	2,7
125	2"	43	113	238	60	2,9
150	1"	30	107	264	60	3,0
	2"	43	126	264	60	3,2
200	2"	43	152	316	60	3,7

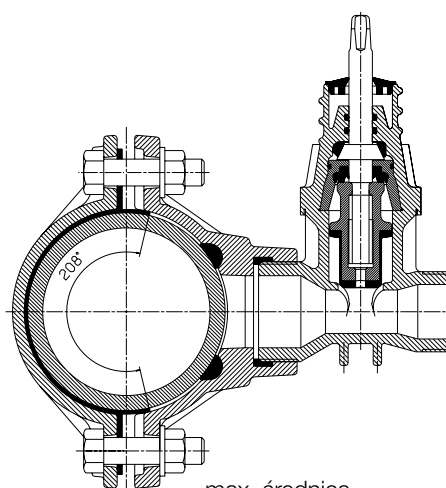


Przykład zastosowania

Nawiercanie pod ciśnieniem

- **Opaskę do nawiercania HAWLE HACOM** z gwintem przyłączeniowym 2" zamontować na rurze żeliwnej lub stalowej
- **Kombinacyjną zasuwę do nawiercania HAWLE ISO** DN 1" – nr kat. 2681 żywicy POM wkręcić w opaskę
- Nawiercić rurę przez otwartą zasuwę przy pomocy **aparatu do nawiercania HAWLE** nr kat. 5800 lub nr kat. 5805
- Po nawierceniu wycofać wiertło i zamknąć zasuwę
- Zdemonstować aparat do nawiercania
- **Wybraną złączkę przyłączeniową HAWLE ISO** nr kat. 6221F do rur PE $\varnothing 25$, $\varnothing 32$, $\varnothing 40$, $\varnothing 50$, $\varnothing 63$ mm nakręcić na zewnętrzny gwint zasuwy
- Zukosować koniec rury PE i wcisnąć do kielicha

rura żeliwna lub stalowa



max. średnica
nawiercania $\varnothing 24$ mm

złączka do rur PE

