

### Cechy konstrukcyjne

- Z końcówką obrotową w zakresie do 360° ZAK®

Nr kat.	PN	Wykonanie	Rura Ød mm			
			32	40	50	63
6465	16	ZAK® 34				
		ZAK® 46				

Rura Ød	Odejście	L	E	Masa kg
32	ZAK® 34	93	70	1,60
40		105	84	1,80
32	ZAK® 46	93	70	1,70
40		105	84	1,90
50		130	101	2,30
63		147	114	2,80

### Cechy konstrukcyjne

- Z końcówką obrotową w zakresie do 360° ZAK® i kielichem ZAK®

Nr kat.	PN	Wykonanie	Masa kg
6469	16	ZAK® 46	1,10

### Cechy konstrukcyjne

- Do zgrzewania

Nr kat.	PN	Wykonanie	Rura Ød mm			
			32	40	50	63
6479	16	ZAK® 34				
		ZAK® 46				

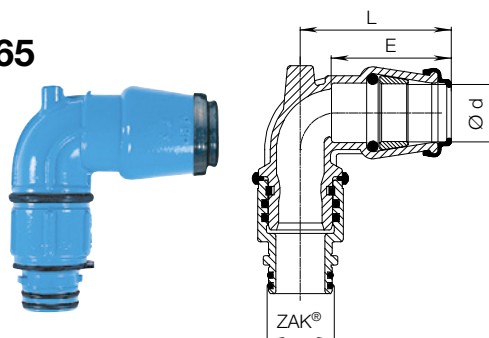
Rura Ød	Odejście	L	Masa kg
32	ZAK® 34	69	0,80
40		78	0,90
32	ZAK® 46	69	1,00
40		78	0,65
50		89	0,85
63		110	1,30

Nr kat.	PN	Wykonanie	Rura Ød mm				
			20	25	32	40	50
6480	16	ZAK® 34					
		ZAK® 46					

Rura Ød	Odejście	L	E	Masa kg
20	ZAK® 34	60	48	0,40
25		71	58	0,55
32		87	70	0,80
40		104	84	1,10
20	ZAK® 46	60	48	0,58
32		87	70	0,96
40		104	84	1,20
50		141	101	1,65
63		163	114	2,10

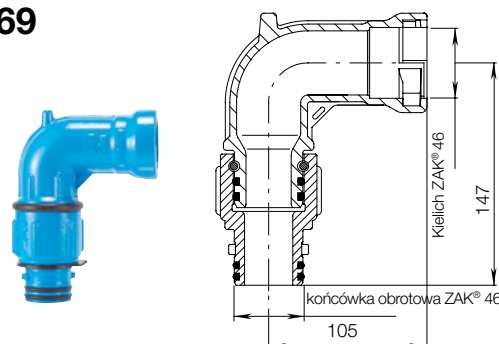
## Kolano obrotowo-wciskowe 90° ISO-ZAK®

Nr kat. 6465



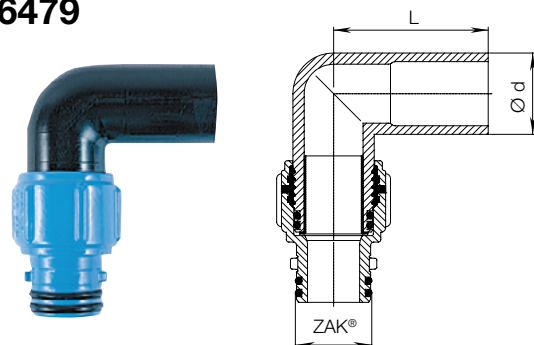
## Kolano obrotowo-wciskowe 90° ZAK®

Nr kat. 6469



## Kolano PE 90° ZAK®

Nr kat. 6479



## Kolano 90° ISO-ZAK®

Nr kat. 6480

