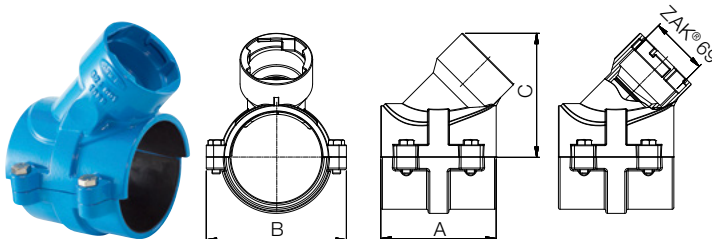


### Cechy konstrukcyjne

- Do rur PE i PVC

Nr kat.	Rura Ø mm	Max Ø nawiercania mm	Przyłącze	A	B	C	Masa kg
5262	63	40	ZAK® 69	100	125	140	3,40
	75	40		130	135	150	3,70
	90	50		140	150	150	4,10
	110	50		140	170	150	4,20
	160	50		140	230	190	4,20

### Opaska do nawiercania HAKU z odejściem ZAK® pod kątem 45° Nr kat. 5262



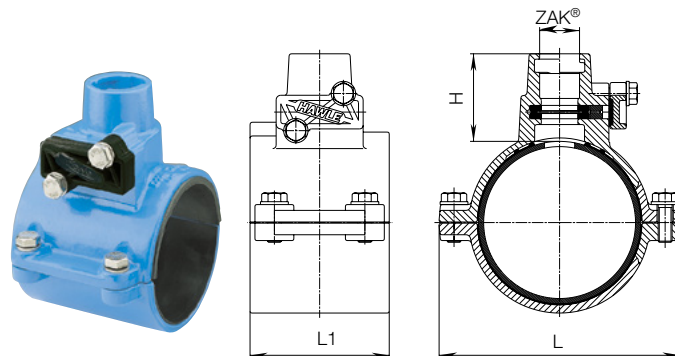
### Cechy konstrukcyjne

- Do rur PE i PVC
- Do poziomego i pionowego nawiercania

Nr kat.	PN	Wykonanie	Rura Ø mm												
			63	90	110	125	140	160	180	200	225	250	280		
5320	16	ZAK® 34													
		ZAK® 46													

Rura Ø mm	Odejście	H	L	L1	Masa kg
63	ZAK® 34	107	135	100	2,90
90		73	150	110	3,35
110		73	170	120	3,75
140		76	208	120	5,00
160		80	230	120	5,85
225		83	310	120	7,65
90	ZAK® 46	72	150	110	3,55
110		74	170	120	4,00
125		76,5	192	120	4,90
140		79	208	120	5,20
160		74	230	120	5,20
180		81	262	120	6,55
200		83	285	120	5,95
225		86	310	120	7,70
250		83	350	180	13,15
280		83	380	180	13,40

### Opaska odcinająca HAKU z odejściem ZAK® Nr kat. 5320



ZAK® 34, max. średnica nawiercania Ø 25 mm  
ZAK® 46, max. średnica nawiercania Ø 35 mm

### Cechy konstrukcyjne

- Do rur PE i PVC
- Do poziomego i pionowego nawiercania

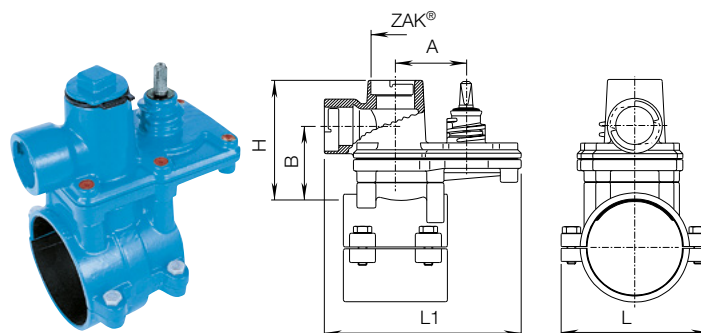
Nr kat.	PN	Wykonanie	Rura Ø mm					
			90	110	125	140	160	225
2310	16	ZAK® 34						
		ZAK® 46						

Ø Rura	Odejście	H	L	L1	A	B	Masa kg
110	ZAK® 34	125	170	175	68	75	7,30
160			230				9,00
90	ZAK® 46	130	155	225	82	65	8,70
110			170				9,10
125			190				10,40
140			205				10,00
160			230				11,00
180			250				12,50
225			305				13,90

### Armatura do nawiercania Hawlinger z odejściem ZAK®

#### Nr kat. 2310

Nr kat. 2305 Odejście tylko pionowe (brak rysunku)



ZAK® 34, max. średnica nawiercania Ø 25 mm  
ZAK® 46, max. średnica nawiercania Ø 35 mm