

# HAWLE SYSTEM ZAK®

## Zawór kątowy do przyłącza domowego

hawle

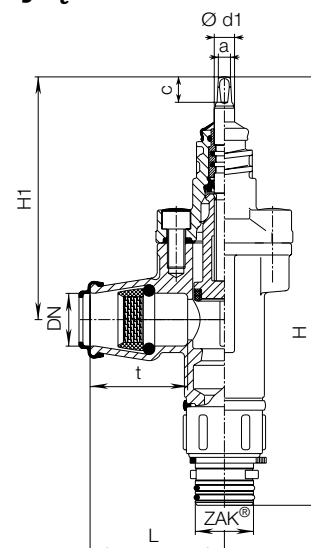
### Cechy konstrukcyjne

- Miękkouszczelniający zawór kątowy
- Z końcówką obrotową w zakresie do 360° i złączką ISO
- Do odejścia pionowego

Nr kat.	PN	Wykonanie	Odejście	Średnica nominalna/DN	
				1"	1¼"
3162	16	z końcówką obrotową 360° i złączką ISO	ZAK® 34		
			ZAK® 46		

DN	Odejście	Rura PE Ø mm	H	H1	L	t	a	c	Ø d1	Masa kg
1"	ZAK® 34	32	285	159	80	63	10,3	20	16	2,92
1¼"	ZAK® 46	40	355	190	106	76	10,3	20	16	4,85

## Zawór kątowy do przyłącza domowego ZAK® Nr kat. 3162



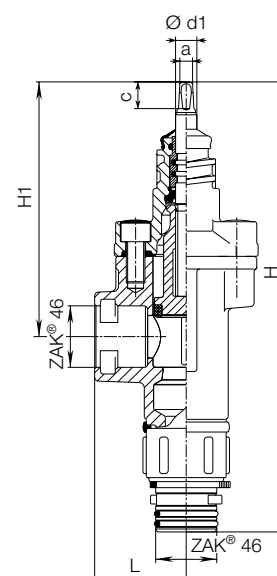
### Cechy konstrukcyjne

- Miękkouszczelniający zawór kątowy
- Z końcówką obrotową w zakresie do 360° i kielichem ZAK®
- Do odejścia pionowego

Nr kat.	PN	Wykonanie	Odejście	Średnica nominalna/DN	
				1½"	
3163	16	z końcówką obrotową 360° i kielichem ZAK®	ZAK® 46		

DN	Odejście	H	H1	L	a	c	Ø d1	Masa kg
1½"	ZAK® 46	355	190	69	10,3	20	16	4,53

## Zawór kątowy do przyłącza domowego ZAK® Nr kat. 3163



hawle

Fabryka Armatury Hawle Spółka z o.o.  
tel.: 61 81 11 400 - fax: 61 81 11 413

ul. Piaskowa 9 - 62-028 Koziegłowy  
www.hawle.pl - info@hawle.pl

L 3/3