

HAWLE SYSTEM ZAK®

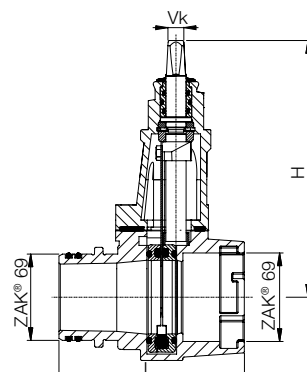
Zawór kątowy do przyłącza domowego

hawle

Cechy konstrukcyjne

Nr kat.	PN	Zasuwa kielich – bosy koniec	H mm	L mm	Vk wrzeciona mm	Masa kg
2616	10	ZAK® 69	203	146,5	10,3	4,40

Zasuwa nożowa do przyłącza domowego Nr kat. 2616



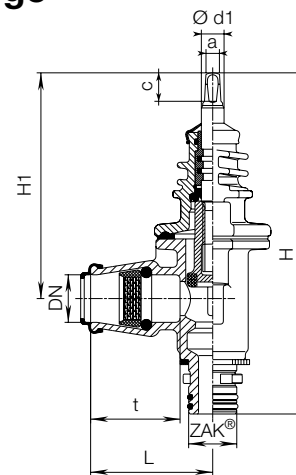
Cechy konstrukcyjne

- Miękkouszczelniający zawór kątowy
- Z końcówką ZAK® i złączką ISO
- Do odejścia pionowego

Nr kat.	PN	Wykonanie	Odejście	Średnica nominalna/DN			
				¾"	1"	1¼"	1½"
3160	16	z końcówką ZAK® i złączką ISO	ZAK® 34				
			ZAK® 46				

DN	Odejście	Rura PE Ø mm	H	H1	L	t	a	c	Ø d1	Masa kg
¾"	ZAK® 34	25	240	159	80	52	10,3	20	16	2,30
1"		32	240	159	80	63				2,40
1¼"	ZAK® 46	40	272	190	106	76	10,3	20	16	4,15
1½"		50	286	190	220	91				4,25

Zawór kątowy do przyłącza domowego Nr kat. 3160



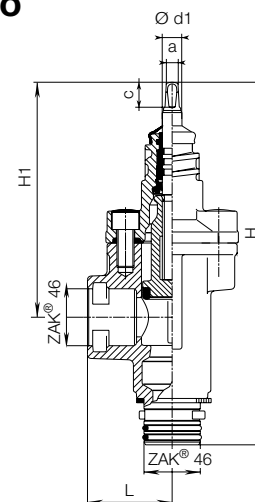
Cechy konstrukcyjne

- Miękkouszczelniający zawór kątowy
- Z końcówką ZAK® i kielichem ZAK®
- Do odejścia pionowego

Nr kat.	PN	Wykonanie	Odejście	Średnica nominalna/DN 1½"
3161	16	z końcówką ZAK® i kielichem ZAK®	ZAK® 46	

DN	Odejście	H	H1	L	a	c	Ø d1	Masa kg
1½"	ZAK® 46	297	190	69	10,3	20	16	3,90

Zawór kątowy do przyłącza domowego Nr kat. 3161



L 3/2

hawle

Fabryka Armatury Hawle Spółka z o.o.
tel.: 61 81 11 400 - fax: 61 81 11 413

ul. Piaskowa 9 - 62-028 Koziegłowy
www.hawle.pl - info@hawle.pl