

HAWLE SYSTEM ZAK®

Zasuwa do przyłącza domowego



Cechy konstrukcyjne

- Miękkouszczelniająca zasuwa klinowa
- Z końcówką ZAK® i złączką ISO
- Do odcisnięcia poziomego

Nr kat.	PN	Wykonanie	Odejscie	Średnica nominalna/DN				
				3/4"	1"	1 1/4"	1 1/2"	2"
2810	16	z końcówką ZAK® i złączką ISO	ZAK® 34	*	*	*	*	
			ZAK® 46					

DN	Rura PE Ø mm	H	L	t	a	c	Ød1	Masa kg
3/4"	25	168	173	52	10,3	20	16	2,35
1"	32	168	175	63				2,50
1 1/4"	40	200	205	76				2,90
1 1/2"	50	200	232	91				3,15
1 1/4"	40	200	230	76	10,3	20	16	4,00
1 1/2"	50	200	236	91				4,30
2"	63	270	267	103				4,80

Cechy konstrukcyjne

- Miękkouszczelniająca zasuwa klinowa
- Z końcówką ZAK® i kielichem ZAK®
- Do odcisnięcia poziomego

Nr kat.	PN	Wykonanie	Odejscie	Średnica nominalna/DN 1 1/2"
2811	16	z końcówką ZAK® i kielichem ZAK®	ZAK® 46	

DN	H	L	a	c	Ød1	Masa kg
1 1/2"	200	209	10,3	20	16	4,00

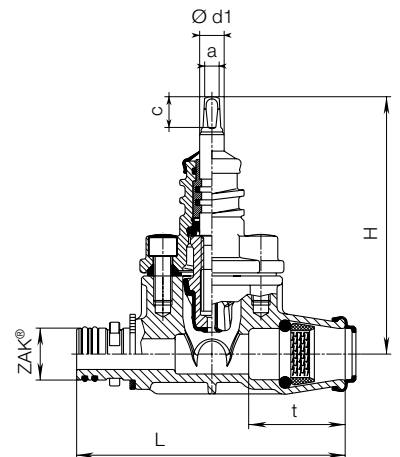
Cechy konstrukcyjne

- Miękkouszczelniająca zasuwa klinowa
- Z obustronnym kielichem ZAK®
- Do odcisnięcia poziomego

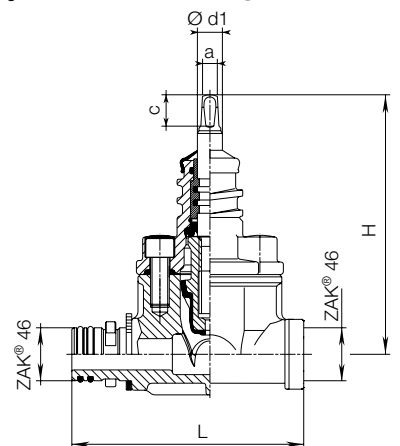
Nr kat.	PN	Wykonanie	Odejscie	Średnica nominalna/DN 1 1/2"
2812	16	z obustronnym kielichem ZAK®	ZAK® 46	

DN	H	L	a	c	Ød1	Masa kg
1 1/2"	169	160	10,3	20	16	3,72

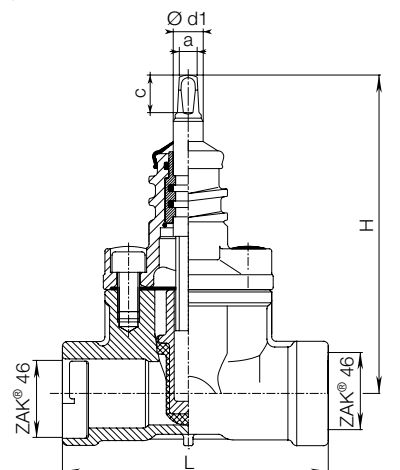
Zasuwa do przyłącza domowego ZAK® Nr kat. 2810



Zasuwa do przyłącza domowego ZAK® Nr kat. 2811



Zasuwa do przyłącza domowego ZAK® Nr kat. 2812



Fabryka Armatury Hawle Spółka z o.o.
tel.: 61 81 11 400 - fax: 61 81 11 413

ul. Piaskowa 9 - 62-028 Koziegłowy
www.hawle.pl - info@hawle.pl

L 3/1