

ZASUWA NOŻOWA DO PRZYŁĄCZY DOMOWYCH z gwintami wewnętrznymi 2"/2½"

hawle

Cechy konstrukcyjne

- Zasuwa do zabudowy przyłączy domowych
- Wrzecziono nie ma kontaktu z medium
- Niezawodne i szczelne zamknięcie dzięki płycie odcinającej i uszczelce typu O-ring
- Możliwa zabudowa bezpośrednio w ziemi
- Możliwość wymiany pokrywy pod ciśnieniem
- Obustronnie z gwintem wewnętrznym 2"/ 2½"
- Maksymalne ciśnienie robocze: 10 bar
- Maksymalna średnica przelotu 56 mm
- Maksymalna średnica nawiercania 45 mm

Dane techniczne

Korpus i pokrywa wykonane z żeliwa sferoidalnego EN-GJS-400, epoksydowane

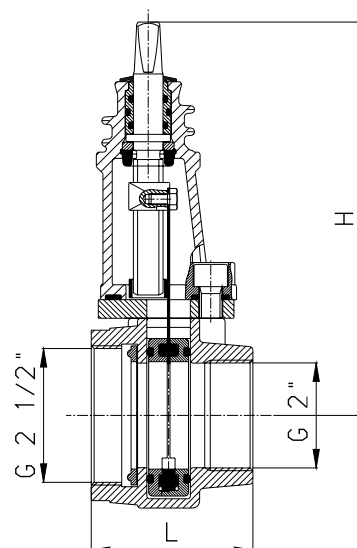
Wrzecziono i płyta odcinająca ze stali nierdzewnej

Oferta uzupełniająca

Odpowiadające wyposażenie:

Opaska do nawiercania HAKU z gwintem zewnętrznym 2 1/2"	nr kat. 525D
Złączka ISO do rur PE	nr kat. 6100, 6110
Kółko ręczne	nr kat. 7800
Obudowy sztywne teleskopowe	nr kat. 9101
Przedłużacz wrzecziona	nr kat. 9601
Oslona czopa czworokątnego	nr kat. 7820
	nr kat. 2156, nr kat. 2157
	nr kat. 2158
Frez rurowy	nr kat. 6000
Ściągacze do połączeń ISO	nr kat. 6010
Cęgi	nr kat. 6050
Spray do montażu	nr kat. 3443
Aparat do nawiercania	nr kat. 5800, nr kat. 5805

Nr kat. 480D



Nr kat.	PN	Gwint wewnętrzny	H mm	L mm	Kwadrat wrzecziona mm	Masa kg
480D	10	2"/2½"	212	87	12,3	4,30

J 4/6

hawle

Fabryka Armatury Hawle Spółka z o.o.
tel.: 61 81 11 400 - fax: 61 81 11 413

ul. Piaskowa 9 - 62-028 Koziegłowy
www.hawle.pl - info@hawle.pl