

ZAWORY KĄTOWE DO PRZYŁĄCZY DOMOWYCH z żeliwa sferoidalnego

hawle

Cechy konstrukcyjne

- Miękkouszczelniający zawór kątowy z optymalnym do przepływu przelotem
- Do połączeń z opaskami do nawiercania z pionowym odejściem
- System uszczelnienia: profile gumowe klina przy zamykaniu osadzają się w korpusie „bez tarcia”; nie zachodzi ścieranie, przez co element uszczelniający nie zużywa się
- Zawór kątowy z gwintem wewnętrznym jest wyposażony w pierścień zabezpieczający gwint przed korozją
- Przy zaworach kątowych z gwintem zewnętrznym, niewykorzystane zwoje gwintu zewnętrznego muszą po montażu zostać zabezpieczone przed korozją zgodnie z obowiązującymi ogólnymi regulami montażu
- Nr kat. 3128: zabezpieczenie przed ciśnieniowym wypływem wody tylko przy pełnym otwarciu zaworu!

Wykonanie standardowe: bez kółka ręcznego i obudowy

Wykonania specjalne: na zapytanie

Dane techniczne

- **Korpus i pokrywa** z żeliwa sferoidalnego EN-GJS-400, epoksydowane
- **Grzybek** wykonany z mosiądzu CuZn40Pb2, z zawulkanizowaną powłoką elastomerową
- **Króciec przyłączeniowy** do odwodnienia z chromowanego mosiądzu

Oferta uzupełniająca

Odpowiadające wyposażenie:

patrz str. J 1/2

Kółko ręczne		nr kat. 7800
Obudowy	sztynna	nr kat. 9101
	teleskopowa	nr kat. 9601
Skrzynki uliczne	sztynna	nr kat. 1650
	teleskopowa	nr kat. 1850
Przedłużacz wrzeciona		nr kat. 7820
Oslona czopa czworokątnego		nr kat. 2156, nr kat. 2157, nr kat. 2158
Frez rurowy		nr kat. 6000
Ściągacze do połączeń ISO		nr kat. 6010
Cęgi		nr kat. 6050
Spray do montażu		nr kat. 3443

Nr kat. 3120

Nr kat. 3128

Nr kat. 3130



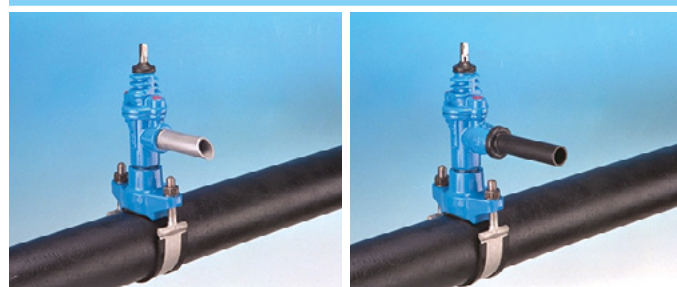
STRUKTURA pierścienia zaciskowego do rur PE

Nr kat.	Wykonanie	PN	Średnica nominalna/DN			
			1"	1¼"	1½"	2"
3120*	z odejściami gwintowanymi	16				
3128	z odejściami gwintowanymi i samoczynnym odwodnieniem					
3130*	z odejściem ISO do rur PE gwintem zewnętrznym					

Zawór nr kat. 3130 dostępny także ze specjalnym zaciskiem „Korund” do rur PVC (za dopłatą)

* do 30°C

Przykład zabudowy



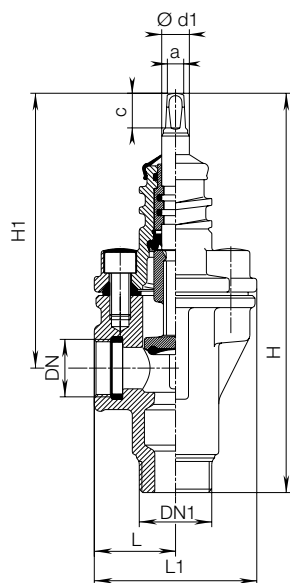
hawle

Fabryka Armatury Hawle Spółka z o.o.
tel.: 61 81 11 400 - fax: 61 81 11 413

ul. Piaskowa 9 - 62-028 Koziegłowy
www.hawle.pl - info@hawle.pl

J 8/1

ZAWORY KĄTOWE DO PRZYŁĄCZY DOMOWYCH z żeliwa sferoidalnego



Zawór kątowy do przyłącza domowego z odejściem gwintowanym

Nr kat. 3120

DN EN ISO 228	DN 1 EN 10226-1	Zawór				Wrzeciono			Masa kg
		L	L1	H	H1	a	c	Ød1	
1"	1¼"	47	93	227	159	10,3	20	16	2,34
1¼"	2"	55	108	271	191				3,60
1½"	2"	56	109	280	193				3,90
2"	2"	60	113	289	196				4,40

Zawór kątowy do przyłącza domowego z odejściem gwintowanym i samoczynnym odwodnieniem

Bezwzględnie przestrzegać kierunku zabudowy (strzałka na korpusie)

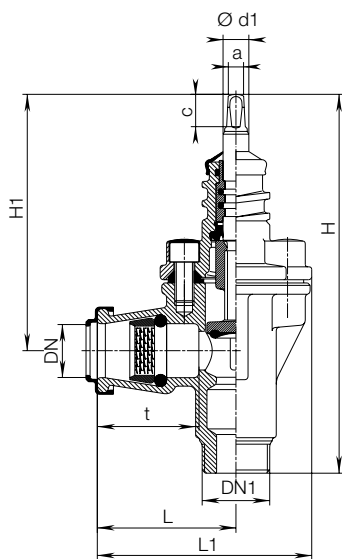
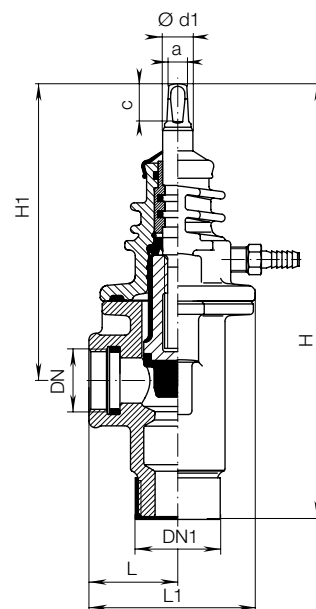
- zabezpieczenie przed ciśnieniowym wypływem wody tylko przy pełnym otwarciu
- otwierać aż do odczuwalnego oporu!

Brak zabezpieczenia otworu spustowego przed wysokim poziomem wody gruntowej.

Odwadnianie strony odbiorcy tylko w pozycji całkowicie zamkniętej.

Nr kat. 3128

DN ISO 228	DN 1 EN 10226-1	Zawór				Wrzeciono			Masa kg
		L	L1	H	H1	a	c	Ød1	
1"	1¼"	47	93	242	170	10,3	20	16	2,34
1½"	2"	56	109	292	205				3,90



Zawór kątowy do przyłącza domowego z odejściem ISO do rur PE

Nr kat. 3130

DN	Rura Ø mm	DN 1 EN 10226-1	Zawór					Wrzeciono			Masa kg
			t	L	L1	H	H1	a	c	Ød1	
1"	32	1¼"	63	86	132	231	159	10,3	20	16	2,50
1¼"	40	2"	77	106	159	273	191				3,90
1½"	50	2"	91	120	173	283	193				4,23
2"	63	2"	103	135	188	289	196				5,30

J 8/2



Fabryka Armatury Hawle Spółka z o.o.
tel.: 61 81 11 400 - fax: 61 81 11 413

ul. Piaskowa 9 - 62-028 Koziegłowy
www.hawle.pl - info@hawle.pl