

ZASUWY DO PRZYŁĄCZY DOMOWYCH Z KRÓĆCAMI PE DO ZGRZEWANIA z żywicy POM

hawle

Cechy konstrukcyjne

- Miękkouszczelniająca zasawa klinowa z króćcami PE do zgrzewania z rurami PE wg EN 12201-2
- System uszczelnienia: profile gumowe klina przy zamykaniu osadzają się w korpusie „bez tarcia”; nie zachodzi ścieranie, przez co element uszczelniający nie zużywa się
- Zasawa z króćcami PE do zgrzewania może być montowana w rurociągach PE przez zgrzewanie lub przy pomocy złączek zaciskowych
- Maksymalny dopuszczalny moment uruchamiający: 80 Nm
- **Nr kat. 2660:** w miękkouszczelniającej zasawie odcinającej króćce do zgrzewania są fabrycznie osadzone i nierozbieralne. Specjalna forma króćca zastępuje funkcję tulei wzmacniającej oraz chroni przed dostaniem się zanieczyszczeń. Uszczelka typu O-ring gwarantuje szczelność połączenia
- **Nr kat. 2670:** w miękkouszczelniającej zasawie odcinającej za kombinowanymi kielichami wciskowo-śrubowymi osadzone są fabrycznie dwa króćce z PE do zgrzewania. Dwie niezależne uszczelki typu O-ring oraz tuleja wzmacniająca z nierdzewnej stali w króćcu rury gwarantują szczelność połączenia

Wykonanie standardowe: bez kółka ręcznego i obudowy
Wykonania specjalne: na zapytanie

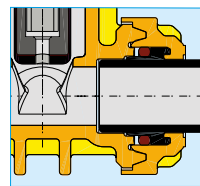
Dane techniczne

- 1 **Króciec do zgrzewania** standardowo PE100 / SDR 11, formowany wtryskowo
- 2 **Uszczelka typu O-ring** z elastomeru

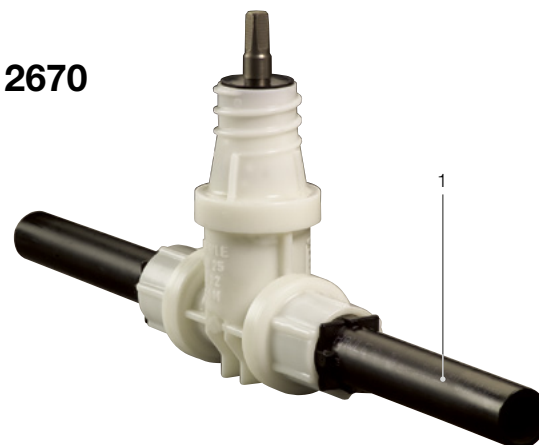
Oferta uzupełniająca

| | | |
|-----------------------------------|-------------|---|
| Odpowiadające wyposażenie: | | patrz str. J 1/2 |
| Kółko ręczne | | nr kat. 7800 |
| Obudowy | sztynna | nr kat. 9101 |
| | teleskopowa | nr kat. 9601 |
| Skrzynki uliczne | sztynna | nr kat. 1650 |
| | teleskopowa | nr kat. 1850, 1851K |
| Przedłużacz wrzeciona | | nr kat. 7820 |
| Oslona czopa czworokątnego | | nr kat. 2156, nr kat. 2157, nr kat. 2158 |

Nr kat. 2660



Nr kat. 2670



| Nr kat. | Wykonanie | PN | Średnica nominalna/DN | | | | |
|---------|--|----|-----------------------|------------|------------|------------|-----------|
| | | | 1" / d 32 | 1¼" / d 40 | 1½" / d 50 | 1¾" / d 63 | 2" / d 63 |
| 2660 | z żywicy POM, ze zgrzewanymi króćcami PE do zgrzewania z rurami PE | 16 | | | | | |
| 2670 | z żywicy POM, ze ześrubowanymi króćcami PE do zgrzewania z rurami PE | | | | | | |

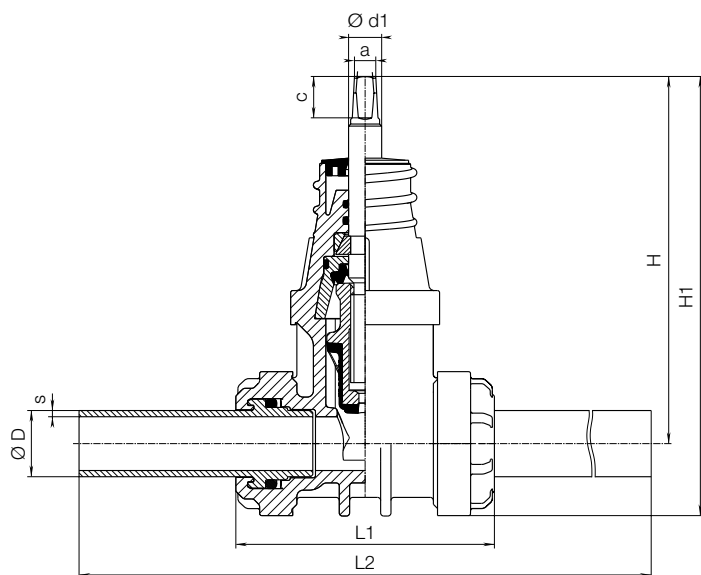
hawle

Fabryka Armatury Hawle Spółka z o.o.
 tel.: 61 81 11 400 - fax: 61 81 11 413

ul. Piaskowa 9 - 62-028 Koziegłowy
 www.hawle.pl - info@hawle.pl

J 7/3

ZASUWY DO PRZYŁĄCZY DOMOWYCH Z KRÓĆCAMI PE DO ZGRZEWANIA z żywicy POM

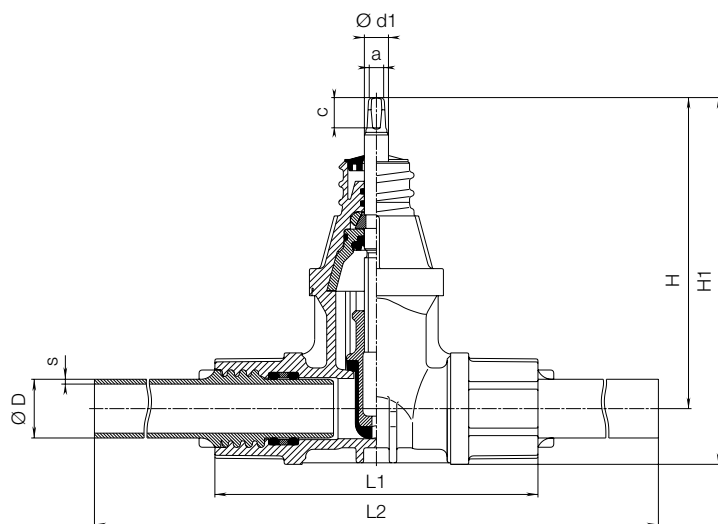


Zasuwa z żywicy POM

z króćcami PE do zgrzewania

Nr kat. 2660

| DN | Ø D | Zasuwa z króćcami PE do zgrzewania | | | | | Wrzeciono | | | Masa kg |
|-----|-----|------------------------------------|-----|-----|-----|-----|-----------|----|------|---------|
| | | s | H | H1 | L1 | L2 | a | c | Ø d1 | |
| 1" | 32 | 2,9 | 177 | 216 | 125 | 277 | 10,3 | 27 | 16 | 1,02 |
| 1½" | 63 | 5,8 | 206 | 261 | 184 | 391 | 10,3 | 27 | 16 | 2,05 |



Zasuwa z żywicy POM

z króćcami PE do zgrzewania

Nr kat. 2670

| DN | Ø D | Zasuwa z króćcami PE do zgrzewania | | | | | Wrzeciono | | | Masa kg |
|-----|-----|------------------------------------|-----|-----|-----|-----|-----------|----|------|---------|
| | | s | H | H1 | L1 | L2 | a | c | Ø d1 | |
| 1" | 32 | 3,0 | 177 | 212 | 180 | 502 | 10,3 | 20 | 14 | 1,25 |
| 1¼" | 40 | 3,7 | 205 | 241 | 218 | 544 | 10,3 | 20 | 16 | 1,85 |
| 1½" | 50 | 4,6 | 205 | 247 | 251 | 587 | 10,3 | 20 | 16 | 2,30 |
| 2" | 63 | 5,8 | 221 | 271 | 271 | 639 | 10,3 | 20 | 16 | 3,10 |

J 7/4



Fabryka Armatury Hawle Spółka z o.o.
tel.: 61 81 11 400 - fax: 61 81 11 413

ul. Piaskowa 9 - 62-028 Koziegłowy
www.hawle.pl - info@hawle.pl