

ZASUWA NOŻOWA DO PRZYŁĄCZY DOMOWYCH

obustronnie ze złączem ISO do rur PE i PVC

hawle

Cechy konstrukcyjne

- Idealna zasuwa do zabudowy na rurociągu PE lub PVC na przyłączy domowym
- Wrzeciono nie ma kontaktu z medium
- Niezawodne i szczelne zamknięcie dzięki płycie odcinającej i uszczelce typu O-ring
- Możliwa zabudowa bezpośrednio w ziemi
- Dwustronne przyłącze wtykowe typu ISO do rur PE
- Możliwość wymiany pokrywy pod ciśnieniem
- Maksymalne ciśnienie robocze: 10 bar

Dane techniczne

Korpus: żeliwo sferoidalne EN-GJS-400, epoksydowane

Wrzeciono, płyta odcinająca: stal nierdzewna

Pierścień zaciskowy:

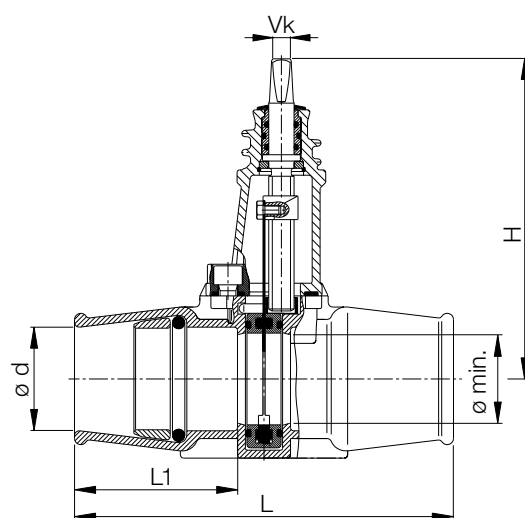
do rur PE – POM struktura „wirowa” (standard)
do rur PVC – „Korund” (na zapytanie)

Oferta uzupełniająca

Odpowiadające wyposażenie:

Kółko ręczne	patrz str. J 1/2
Obudowy sztywna teleskopowa	nr kat. 7800
Przedłużacz wrzeciona	nr kat. 9101
Ostona czopa czworokątnego	nr kat. 9601
	nr kat. 7820
	nr kat. 2156, nr kat. 2157,
	nr kat. 2158
Frez rurowy	nr kat. 6000
Ściągacze do połączeń ISO	nr kat. 6010
Cęgi	nr kat. 6050
Spray do montażu	nr kat. 3443

Nr kat. 2615



Rura Ø mm	PN	Ø min mm	H mm	L mm	L1 mm	Vk wrzeciona mm	Masa kg
50	10	40	202	226	91	10,3	5,10
63		56	202	240	103	10,3	5,10

Przykład zabudowy



hawle

Fabryka Armatury Hawle Spółka z o.o.
tel.: 61 81 11 400 - fax: 61 81 11 413

ul. Piaskowa 9 - 62-028 Koziegłowy
www.hawle.pl - info@hawle.pl

J 5/1a