

ŁĄCZNIKI MULTIGRIP

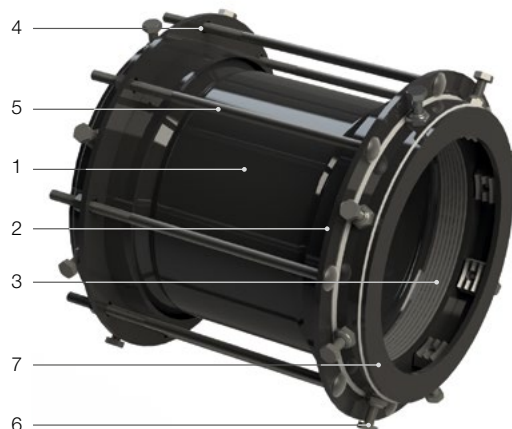
z zabezpieczeniem przed przesunięciem, rurowe oraz kołnierzowe

hawle

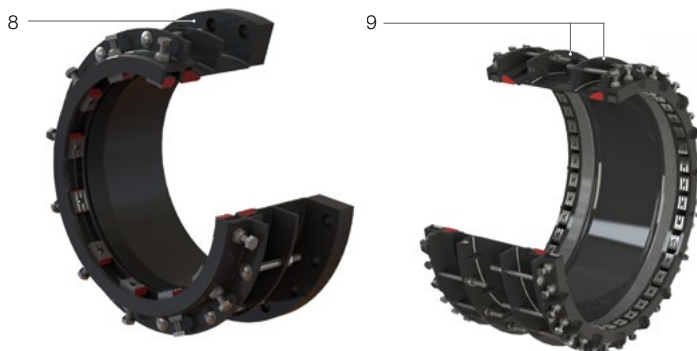
Cechy konstrukcyjne

- Korpus** ze stali węglowej skonstruowany tak, aby umożliwić doskonały ruch uszczelki wewnątrz stożkowego siedziska
- Pierścień dociskowy**- docisk ze stali węglowej umożliwia kompresję uszczelki na powierzchni rury przy dokręcaniu śrub
- Uszczelka** o przekroju ściętego stożka, którą można umieścić całkowicie między korpusem złącza, a obwodem rury. Dzięki temu uzyskujemy całkowitą szczelność hydrauliczną i tolerancję na odchylenia rury OD 30 mm
- Okrągłe lub kwadratowe otwory na śruby
- Śruby zaciskowe** - śruby ściskające pozwalają zbliżyć kołnierze zaciskowe i w konsekwencji przycisnąć uszczelkę do rury
- Układ zabezpieczających przed wysunięciem zaczepów**
Wykonane ze stali hartowanej C40, pozwalają na całkowitą blokadę rury. Zaczepy zabezpieczające przed wysunięciem mogą być używane do rur PE, stalowych, DCI i PVC oraz gwarantują odporność na wysunięcie podczas instalacji, a ich specjalna konstrukcja pozwala na łatwy montaż i demontaż złącza bez uszkodzenia powłoki antykorozyjnej rilsan
- Komora zabezpieczająca**-wykonana ze stali węglowej optymalizują odporność na wysunięcie unikając jednocześnie rotacji zaczepów podczas etapu dociskania
- Kołnierz przyłączeniowy** ze stali węglowej
- Wersja ze śrubami oddzielnymi** - system śrub zaciskowych jest niezależny w celu lepszego wycentrowania łącznika oraz poprawy efektywności uszczelki

Nr kat. NSMGR-S



Nr kat. NSMGR-F / NSMGR-D



	Standard	Opcje
Nr kat.	NSMGL-S	NSMGR-D / NSMGR-F
DN	350 - 1400 i większe	
Ciśnienie	Od PN 10 do PN 16 (większe na zamówienie)	
Medium	Woda pitna i surowa	Woda morską
Korpus	Stal węglowa	
Pierścienie dociskowe	Stal węglowa	
Uszczelki	EPDM	NBR, NEOPREN
Śruby	Stal z powłoką dacromet	Stal nierdzewna 304/316
Zaczepy zabezpieczające przed przesunięciem	Stal hartowana z powłoką dacromet	Martenzytyczna stal nierdzewna
Powłoka	Rilsan nylon 11	
Zakres	30 mm	
dla wersji kołnierzowej	EN 1092	Kołnierze owiercone wg. innych standardów na zapytanie
Kołnierz	PN 10, PN 16, PN 25, PN 40 i wyższe	

Przykład zabudowy



hawle

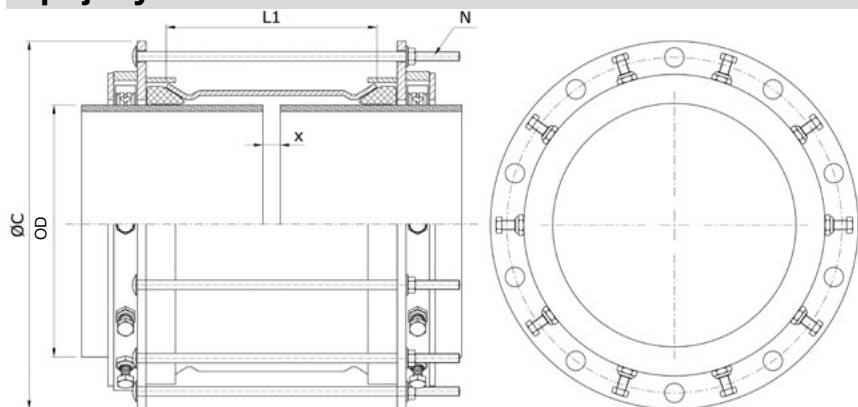
Fabryka Armatury Hawle Spółka z o.o.
tel.: 61 81 11 400 - fax: 61 81 11 413

ul. Piaskowa 9 - 62-028 Koziegłowy
www.hawle.pl - info@hawle.pl

R 3/1

ŁĄCZNIKI MULTIGRIP

z zabezpieczeniem przed przesunięciem, rurowe, pojedynczo śrubowane



Nr kat. NSMGR-S

Kształtki zabezpieczone przed przesunięciem, stosowane wszędzie gdzie istnieje konieczność kompensacji osiowych nacisków ciśnienia. Wyposażone w „system blokowania rury”.

Szczelność hydrauliczna oraz system zabezpieczenia przed przesunięciem **PN 10, PN 16**

Łączniki z zabezpieczeniem przed przesunięciem NOVA SIRIA nadają się do stosowania na rurach stalowych, CI/DI, PE, ciśnieniowych PVC. Wszystkie łączniki z zabezpieczeniem przed przesunięciem instalowane na rurach z PE lub ciśnieniowych PVC muszą być wyposażone w wewnętrzne tuleje wzmacniające dostarczane lub zaopracowane przez NOVA SIRIA.



Inne średnice bądź zakresy na zapytanie.

DN	PN	OD		L1	Max. średnica zewnętrzna $\varnothing C$	Ilość śrub N	Odstęp X		Masa kg	
		min.	max.				max.	min.	PN 10	PN 16
350	10/16	340	370	355	560	9	220	25	101	119
		360	390		580				105	124
385		415	600		110				130	
415		445	640		117				139	
440		470	660		131	153				
450		465	495		680	136			159	
500		490	520		720	142			166	
		515	545		740	148			173	
600		545	575		788	159			181	
		595	625		808	171			192	
700		615	645		828	175			197	
		695	725		908	196			235	
800		720	750		933	224			245	
		785	815		998	239			262	
900		795	825		1008	241			265	
		825	855		1038	277			285	
1000	885	915	1098	292	301					
	900	930	1113	296	305					
1100	930	960	1143	308	345					
	985	1015	1198	322	361					
1200	1000	1030	1213	326	366					
	1030	1060	1243	359	380					
1400	1100	1130	1313	378	-					
	1135	1165	1348	403	-					
1200	1185	1215	1398	418	-					
	1205	1235	1418	423	-					
1400	1240	1270	1453	438	-					
	1385	1415	1598	-	-					
1400	1405	1435	1618	-	-					
	1445	1475	1658	-	-					

R 3/2



Fabryka Armatury Hawle Spółka z o.o.
tel.: 61 81 11 400 - fax: 61 81 11 413

ul. Piaskowa 9 - 62-028 Koziegłowy
www.hawle.pl - info@hawle.pl