

ŁĄCZNIKI MULTIGRIP

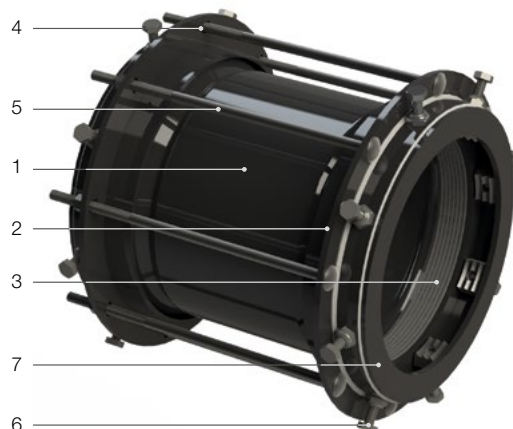
z zabezpieczeniem przed przesunięciem, rurowe oraz kołnierzowe

hawle

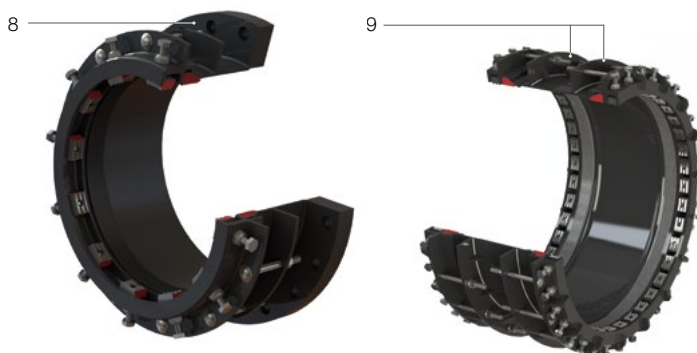
Cechy konstrukcyjne

- Korpus** ze stali węglowej skonstruowany tak, aby umożliwić doskonały ruch uszczelki wewnątrz stożkowego siedziska
- Pierścień dociskowy**- docisk ze stali węglowej umożliwia kompresję uszczelki na powierzchni rury przy dokręcaniu śrub
- Uszczelka** o przekroju ściętego stożka, którą można umieścić całkowicie między korpusem złącza, a obwodem rury. Dzięki temu uzyskujemy całkowitą szczelność hydrauliczną i tolerancję na odchylenia rury OD 30 mm
- Okrągłe lub kwadratowe otwory na śruby
- Śruby zaciskowe** - śruby ściskające pozwalają zbliżyć kołnierze zaciskowe i w konsekwencji przycisnąć uszczelkę do rury
- Układ zabezpieczających przed wysunięciem zaczepów**
Wykonane ze stali hartowanej C40, pozwalają na całkowitą blokadę rury. Zaczepy zabezpieczające przed wysunięciem mogą być używane do rur PE, stalowych, DCI i PVC oraz gwarantują odporność na wysunięcie podczas instalacji, a ich specjalna konstrukcja pozwala na łatwy montaż i demontaż złącza bez uszkodzenia powłoki antykorozyjnej rilsan
- Komora zabezpieczająca**-wykonana ze stali węglowej optymalizują odporność na wysunięcie unikając jednocześnie rotacji zaczepów podczas etapu dociskania
- Kołnierz przyłączeniowy** ze stali węglowej
- Wersja ze śrubami oddzielnymi** - system śrub zaciskowych jest niezależny w celu lepszego wycentrowania łącznika oraz poprawy efektywności uszczelki

Nr kat. NSMGR-S



Nr kat. NSMGR-F / NSMGR-D



	Standard	Opcje
Nr kat.	NSMGL-S	NSMGR-D / NSMGR-F
DN	350 - 1400 i większe	
Ciśnienie	Od PN 10 do PN 16 (większe na zamówienie)	
Medium	Woda pitna i surowa	Woda morską
Korpus	Stal węglowa	
Pierścienie dociskowe	Stal węglowa	
Uszczelki	EPDM	NBR, NEOPREN
Śruby	Stal z powłoką dacromet	Stal nierdzewna 304/316
Zaczepy zabezpieczające przed przesunięciem	Stal hartowana z powłoką dacromet	Martenzytyczna stal nierdzewna
Powłoka	Rilsan nylon 11	
Zakres	30 mm	
dla wersji kołnierzowej	EN 1092	Kołnierze owiercone wg. innych standardów na zapytanie
Kołnierz	PN 10, PN 16, PN 25, PN 40 i wyższe	

Przykład zabudowy



hawle

Fabryka Armatury Hawle Spółka z o.o.
tel.: 61 81 11 400 - fax: 61 81 11 413

ul. Piaskowa 9 - 62-028 Koziegłowy
www.hawle.pl - info@hawle.pl

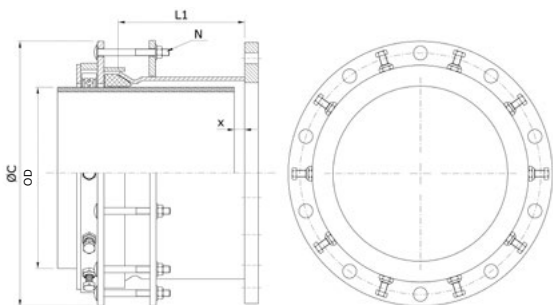
R 3/1

ŁĄCZNIKI MULTIGRIP

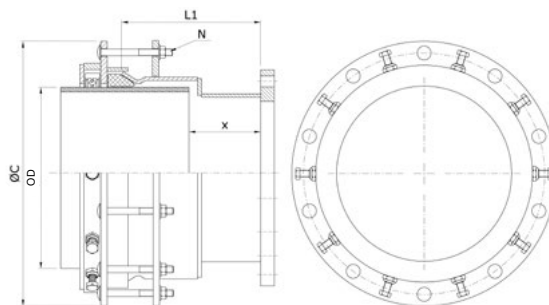
z zabezpieczeniem przed przesunięciem, kołnierzowe



TYP A



TYP B



Nr kat. NSMGR-F

Kształtki zabezpieczone przed przesunięciem, stosowane wszędzie gdzie istnieje konieczność kompensacji osiowych nacisków ciśnienia. Wyposażone w „system blokowania rury”.

Szczelność hydrauliczna oraz system zabezpieczenia przed przesunięciem **PN 10, PN16**

Łączniki z zabezpieczeniem przed przesunięciem NOVA SIRIA nadają się do stosowania na rurach stalowych, CI/DI, PE, ciśnieniowych PVC. Wszystkie łączniki z zabezpieczeniem przed przesunięciem instalowane na rurach z PE lub ciśnieniowych PVC muszą być wyposażone w wewnętrzne tuleje wzmacniające dostarczane lub zaoprosowane przez NOVA SIRIA.



Inne średnice bądź zakresy na zapytanie.

DN	PN	OD		Kołnierz DN	Kołnierz PN	TYP	L1	Max. średnica zewnętrzna ØC	Ilość śrub N	Odstęp X		Masa kg	
		min.	max.							max.	min.	PN 10	PN 16
350	10/16	340	370	350	6-10-16	A	296	560	9	220	25	106	132
		360	390		6-10-16			580				109	136
400		385	415	400	6-10-16			600				122	150
		415	445		6-10-16			640				127	157
450		440	470	450	6-10-16			660	143			178	
		465	495		6-10-16			680	148			183	
500		490	520	500	6-10-16			720	160			208	
		515	545		6-10-16			740	165			213	
500		545	575	500	6-10-16	788	178	216					
		600	595		625	600	6-10-16	808	15	203	261		
615			645	6-10-16	828		207	265					
700		695	725	700	6-10-16	908	18	238	278				
		720	750		6-10-16	933		255	291				
800		785	815	800	6-10-16	998	20	290	330				
		795	825		6-10-16	1008		292	332				
800		825	855	800	6-10-16	1038	22	315	342				
	885	915	6-10-16		1098	342		355					
900	900	930	900	6-10-16	1113	24	345	375					
	930	960		6-10-16	1143		366	440					
1000	985	1015	1000	6-10-16	1198	24	403	490					
	1000	1030		6-10-16	1213		407	494					
1000	1030	1060	1000	6-10-16	1243	24	460	510					
	1185	1215		6-10-16	1398		556	-					
1200	1205	1235	1200	6-10-16	1418	24	561	-					
	1240	1270		6-10-16	1453		580	-					
1400	1385	1415	1400	6-10-16	1598	30	-	-					
	1405	1435		6-10-16	1618		-	-					
	1445	1475	6-10-16	1658	30	-	-						

R 3/4



Fabryka Armatury Hawle Spółka z o.o.
tel.: 61 81 11 400 - fax: 61 81 11 413

ul. Piaskowa 9 - 62-028 Koziegłowy
www.hawle.pl - info@hawle.pl