

ŁĄCZNIKI NISKOCIŚNIENIOWE MULTIGRIP

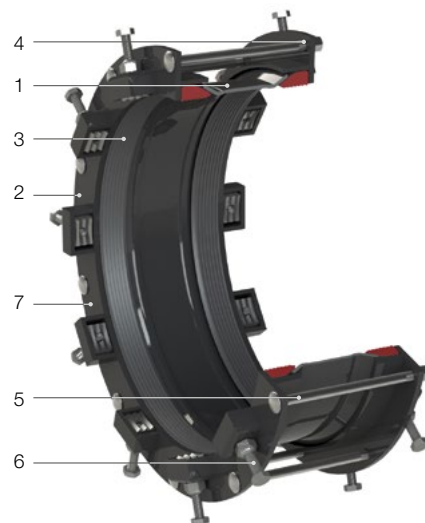
z zabezpieczeniem przed przesunięciem,
rurowe oraz kołnierzowe

hawle

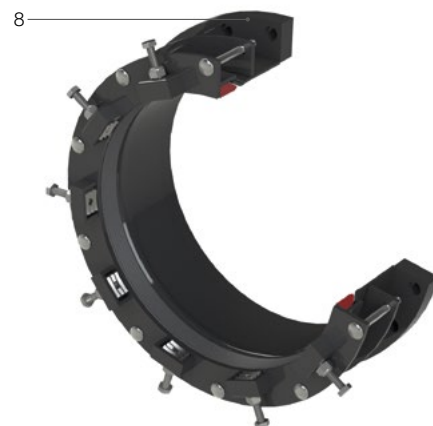
Cechy konstrukcyjne

- Korpus** ze stali węglowej skonstruowany tak, aby umożliwić doskonały ruch uszczelki wewnątrz stożkowego siedziska
- Pierścień dociskowy** - docisk ze stali węglowej umożliwia kompresję uszczelki na powierzchni rury przy dokręcaniu śrub
- Uszczelka** o przekroju ściętego stożka, którą można umieścić całkowicie między korpusem złącza, a obwodem rury. Dzięki temu uzyskujemy całkowitą szczelność hydrauliczną i tolerancję na odchylenia rury OD 20 mm
- Okrągłe lub kwadratowe otwory** na śruby
- Śruby zaciskowe** pozwalają zbliżyć kołnierze zaciskowe i w konsekwencji przycisnąć uszczelkę do rury
- Układ zabezpieczających przed wysunięciem zaczepów**
Wykonane ze stali hartowanej C40, pozwalają na całkowitą blokadę rury. Zaczepy zabezpieczające przed wysunięciem mogą być używane do rur PE, stalowych, DCI i PVC oraz gwarantują odporność na wysunięcie podczas instalacji, a ich specjalna konstrukcja pozwala na łatwy montaż i demontaż złącza bez uszkodzenia powłoki antykorozyjnej rilsan
- Komora zabezpieczająca** - wykonane ze stali węglowej optymalizują odporność na wysunięcie unikając jednocześnie rotacji zaczepów podczas etapu dociskania
- Kołnierz** ze stali węglowej

Nr kat. NSMGL-S



Nr kat. NSMGL-F



Dane techniczne

	Standard	Opcje
Nr kat.	NSMGL-S	NSMGL-F
DN	300 - 1000	
Ciśnienie	PN 6	
Medium	Woda pitna i surowa	
Korpus	Stal węglowa	
Pierścienie dociskowe	Stal węglowa	
Uszczelki	EPDM	NBR
Śruby	Stal z powłoką dactromet	Stal nierdzewna 304/316
Powłoka	Rilsan nylon 11	
Zakres	20 mm	
dla wersji kołnierzowej	EN 1092	
Kołnierz	PN 10, PN 16	

Przykład zabudowy



hawle

Fabryka Armatury Hawle Spółka z o.o.
tel.: 61 81 11 400 - fax: 61 81 11 413

ul. Piaskowa 9 - 62-028 Koziegłowy
www.hawle.pl - info@hawle.pl

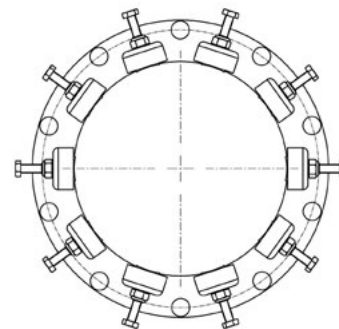
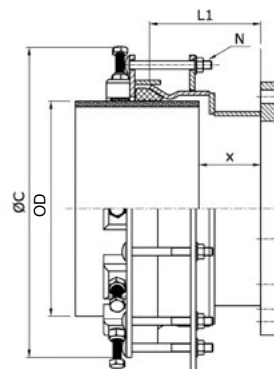
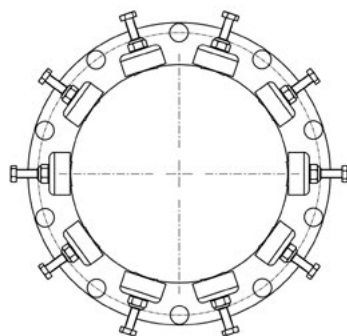
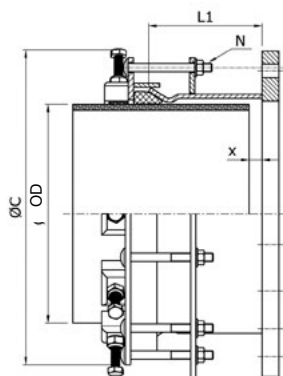
R 2/1

ŁĄCZNIKI NISKOCIŚNIENIOWE MULTIGRIP

z zabezpieczeniem przed przesunięciem, kołnierzowe



Nr kat. NSMGL-F



TYP A

TYP B

Szczelność hydrauliczna oraz system zabezpieczenia przed przesunięciem PN 6

Łączniki z zabezpieczeniem przed przesunięciem NOVA SIRIA nadają się do stosowania na rurach stalowych, CI/DI, PE, ciśnieniowych PVC. Wszystkie łączniki z zabezpieczeniem przed przesunięciem instalowane na rurach z PE lub ciśnieniowych PVC muszą być wyposażone w wewnętrzne tuleje wzmacniające dostarczane lub zaakrobowane przez NOVA SIRIA



DN	PN	OD		Kołnierz DN	Kołnierz PN	TYP	L1	Max. średnica zewnętrzna ØC	Ilość śrub N	Odstęp X		Masa kg
		min.	max.							max.	min.	
300	6	305	325	300	6-10-16	A	216	490	9	160	25	56
		315	335		6-10-16			57				
350	6	345	365	350	6-10-16	A	216	530	9	160	25	68
		370	390		6-10-16			69				
400	6	390	410	400	6-10-16	A	216	570	9	160	25	78
		420	440		6-10-16			80				
450	6	445	465	450	6-10-16	A	216	630	9	160	25	96
		470	490		6-10-16			98				
500	6	490	510	500	6-10-16	A	216	670	12	160	25	117
		500	520		6-10-16			118				
		520	540		6-10-16			119				
600	6	550	570	600	6-10-16	B	226	730	14	170	90	130
		600	620		6-10-16			166				
700	6	625	645	700	6-10-16	A	216	808	16	160	25	168
		700	720		6-10-16			161				
800	6	730	750	800	6-10-16	A	216	913	18	160	25	163
		790	810		6-10-16			192				
		805	825		6-10-16			193				
900	6	830	850	900	6-10-16	A	216	1013	20	160	25	195
		890	910		6-10-16			218				
		905	925		6-10-16			219				
1000	6	930	950	1000	6-10-16	A	216	1113	22	160	25	220
		990	1010		6-10-16			260				
		1005	1025		6-10-16			261				
		1035	1055		6-10-16			1218				263



Fabryka Armatury Hawle Spółka z o.o.
tel.: 61 81 11 400 - fax: 61 81 11 413

ul. Piaskowa 9 - 62-028 Koziegłowy
www.hawle.pl - info@hawle.pl

R 2/3