

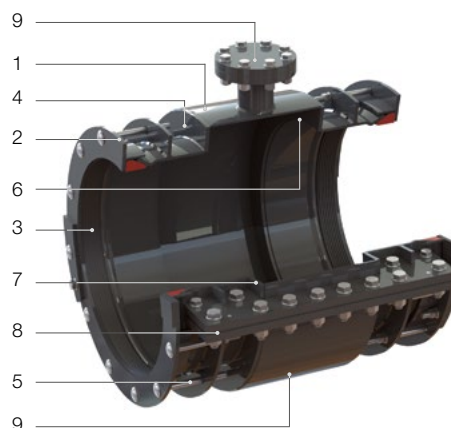
# DUOFIT DWUCZĘŚCIOWE ŁĄCZNIKI

## do napraw rur oraz nawiercania pod ciśnieniem bez konieczności odcięcia przepływu

hawle

### Cechy konstrukcyjne

- Korpus** ze stali węglowej skonstruowany tak, aby umożliwić doskonały ruch uszczelki wewnątrz stożkowego siedziska
- Pierścień dociskowy** - docisk ze stali węglowej umożliwia kompresję uszczelki na powierzchni rury przy dokręcaniu śrub
- Uszczelka** o przekroju ściętego stożka, którą można umieścić całkowicie między korpusem złącza, a obwodem rury. Dzięki temu uzyskujemy całkowitą szczelność hydrauliczną i tolerancję na odchylenia rury OD 30 mm
- Otwory na śruby** - okrągłe lub kwadratowe otwory na śruby
- Śruby zaciskowe** - śruby ściskające pozwalają zbliżyć kołnierze zaciskowe i w konsekwencji przycisnąć uszczelkę do rury
- Konstrukcja** - wykonana ze stali węglowej, zaprojektowana zgodnie z długością i średnicą rury lub naprawianego rękawa, celem dokładnego przykrycia
- Płyty boczne** - Wykonane ze stali węglowej, umożliwiają połączenie dwóch podłużnych elementów DUOFIT, umożliwiając naprawę nieszczelności
- Uszczelka boczna** o przekroju kwadratowym, ściśnięta między płytami bocznymi, umożliwiającą uzyskanie szczelności hydraulicznej na całej długości Duofit
- Górny i dolny wylot.** Umożliwiają zmniejszenia ciśnienia podczas instalacji. Są również używane w celu sprawdzenia szczelności Duofit po zakończeniu instalacji
- Wersja prosta** do napraw prostych części rurociągów
- Wersja ze śrubami oddzielnymi** - system śrub zaciskowych jest niezależny w celu lepszego wycentrowania łącznika oraz poprawy efektywności uszczelki



	STANDARD	OPCJE
<b>Nr kat.</b>	NSD30	NSD10 / NSD20-D
<b>DN</b>	300 - 2000 i większe	
<b>Ciśnienie</b>	Od PN 10 do PN 25 (wyższe na zamówienie)	
<b>Medium</b>	Woda pitna i surowa	Woda morską
<b>Korpus</b>	Stal węglowa	
<b>Pierścienie dociskowe</b>	Stal węglowa	
<b>Uszczelki</b>	EPDM	NBR, NEOPRENE
<b>ŚRUBY</b>	Stal z powłoką dacro-met	Stal nierdzewna 304/316
<b>POWŁOKA</b>	Rilsan nylon 11	
<b>ZAKRES</b>	30 mm	

### Przykład zabudowy



hawle

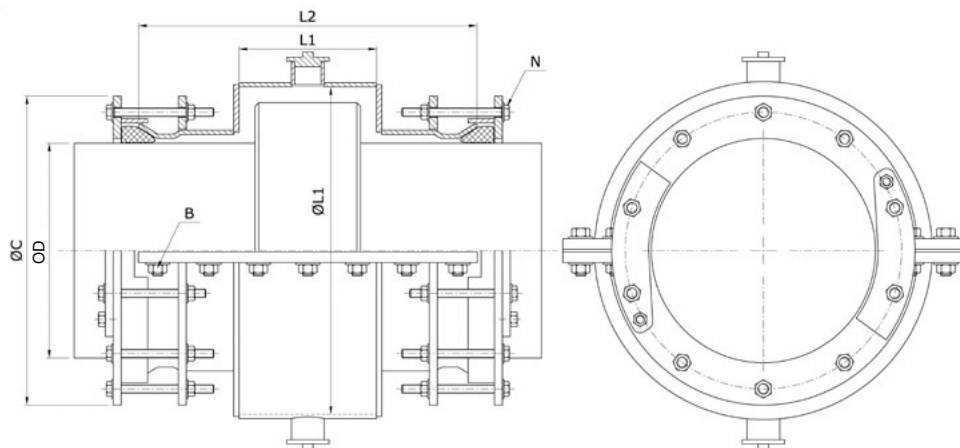
**Fabryka Armatury Hawle Spółka z o.o.**  
tel.: 61 81 11 400 - fax: 61 81 11 413

ul. Piaskowa 9 - 62-028 Koziegłowy  
www.hawle.pl - info@hawle.pl

**R 5/1**

# DUOFIT DWUCZĘŚCIOWE ŁĄCZNIKI

do napraw rur oraz nawiercania pod ciśnieniem  
bez konieczności odcięcia przepływu



## Wersja przestrzenna Nr kat. NSD30

Wersja przestrzenna **D30** przeznaczona do naprawiania kołnierzy rękawów rur azbestowo cementowych, kielichów rur żeliwnych, złączy typu "GIBAULT", złączek do zgrzewania PE bez odcinania dostawy wody.

Wersja **D30** może być użyta do nawiercania pod ciśnieniem na rurociągach wykonanych z dowolnego materiału, transportujących płynne media.



Inne średnice bądź zakresy na zapytanie.

### D30 dla rur żeliwnych

DN	OD		PN	Długość ukształtowania L1	DN ukształtowania ØL1	Długość całkowita L2	Max. średnica zewnętrzna ØC	Ilość śrub kołnierza N	Ilość śrub do płyt bocznych B	Masa kg
	min.	max.								
350	360	390	6-10-16	260	500	752	553	16	22	215
400	415	445	6-10-16		560		608	20		
450	465	495	6-10-16		600		658	24		
500	515	545	6-10-16		670		708	24		
600	615	645	6-10-16		780		808	28		
700	720	750	6-10-16		890		913	32		
800	825	855	6-10-16		1000		1018	36		
900	930	960	6-10-16	1110	1123	40				
1000	1030	1060	6-10-16	300	1220	792	1223	44	26	451
1100	1135	1165	6-10-16		1320		1328	48		
1200	1240	1270	6-10-16		1430		1433	52		
1400	1445	1475	6-10-16		1680		1638	60		
1600	1650	1680	6-10-16		1890		1843	68		
1800	1860	1890	6-10-16	350	1940	842	2053	76	801	
2000	2065	2095	6-10-16		2140		2258	84	891	

### D30 dla rur azbestowo cementowych

300	330	360	6-10-16	260	460	752	523	16	22	202
350	385	415	6-10-16		520		578	20		
400	440	470	6-10-16		600		633	24		
450	495	525	6-10-16		660		688	24		
500	555	585	6-10-16		730		748	28		
600	665	695	6-10-16		850		858	32		
700	780	810	6-10-16		990		973	32		
800	890	920	6-10-16	300	1120	792	1083	36	26	420
900	1005	1035	6-10-16		1240		1198	44		
1000	1120	1150	6-10-16		1360		1313	48		503

### D30 dla rur PE SDR 17 PE, na elementy zgrzewane

355	340	370	6-10-16	350	460	842	533	20	26	219
400	385	415	6-10-16	400	520	892	578	20	30	244
450	435	465	6-10-16	440	560	932	628	24		266
500	485	515	6-10-16	460	620	952	678	24	32	288
560	545	575	6-10-16	500	680	992	738	28		316
630	615	645	6-10-16	550	770	1042	808	28	34	356
710	695	725	6-10-16		870		888	32		
800	785	815	6-10-16		970		978	32		
900	885	915	6-10-16	570	1080	1062	1078	36	38	472
1000	985	1015	6-10-16		1190		1178	40	40	513
1100	1085	1115	6-10-16		600		1290	1092	1278	44
1200	1185	1215	6-10-16	620	1410	1112	1378	48	48	612

R 5/2

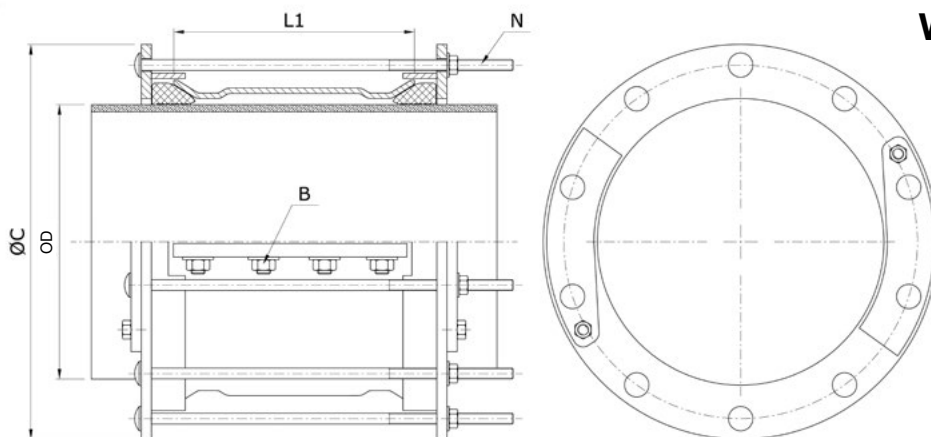


Fabryka Armatury Hawle Spółka z o.o.  
tel.: 61 81 11 400 - fax: 61 81 11 413

ul. Piaskowa 9 - 62-028 Koziegłowy  
www.hawle.pl - info@hawle.pl

# DUOFIT DWUCZĘŚCIOWE ŁĄCZNIKI

do napraw rur oraz nawiercania pod ciśnieniem  
bez konieczności odcięcia przepływu



## Wersja prosta pojedynczo śrubowana Nr kat. NSD10

Wersja prosta **DUOFIT D10** przeznaczona do naprawiania zniszczonych rur (pęknięcia, uszkodzenia, spoiny, korozja) bez odcinania od rur o dowolnej średnicy. Może być również stosowana do nawiercania pod ciśnieniem na rurociągach wykonanych z dowolnego materiału, transportujących płynne media.



Inne średnice bądź zakresy na zapytanie.

DN	OD		PN	L1	Max. średnica zewnętrzna $\varnothing C$	Ilość śrub kołnierza N	Ilość śrub do płyt bocznych B	Masa kg
	min.	max.						
300	320	350	6-10-16	355	500	8	10	99
350	340	370	6-10-16		520	10		105
	360	390	6-10-16		540			108
400	390	420	6-10-16		580	12		113
	410	440	6-10-16		600			116
450	435	465	6-10-16		620	14		123
	460	490	6-10-16		640			127
500	490	520	6-10-16		680	16		132
	510	540	6-10-16		700			135
	535	565	6-10-16		720			142
	560	590	6-10-16		740			146
600	590	620	6-10-16		783	18		151
	620	650	6-10-16		813			160
	645	675	6-10-16		838			164
700	670	700	6-10-16		863	20		171
	695	725	6-10-16		888			175
	720	750	6-10-16		913			179
	750	780	6-10-16		943			184
800	780	810	6-10-16		973	22		189
	835	865	6-10-16		1028			200
	860	890	6-10-16		1053			205
900	895	925	6-10-16		1088	24		214
	925	955	6-10-16		1118			222
	955	985	6-10-16		1148			227
1000	985	1015	6-10-16		1178	26		232
	1000	1030	6-10-16		1193			237
	1030	1060	6-10-16		1223			241
	1060	1090	6-10-16		1253			246
1100	1080	1110	6-10-16	1273	28	250		
	1100	1130	6-10-16	1293		255		
	1130	1160	6-10-16	1323		260		
	1160	1190	6-10-16	1353		265		
1200	1185	1215	6-10-16	1378	30	270		
	1205	1235	6-10-16	1398		275		
	1235	1265	6-10-16	1428		280		
1300	1300	1330	6-10-16	1493	32	297		
	1335	1365	6-10-16	1528		303		
	1385	1415	6-10-16	1578		311		
1400	1410	1440	6-10-16	1603	34	318		
	1440	1470	6-10-16	1633		323		
	1510	1540	6-10-16	1703		337		
1500	1585	1615	6-10-16	1778	40	349		
	1610	1640	6-10-16	1803		356		
	1650	1680	6-10-16	1843		363		
1800	1825	1855	6-10-16	2018	42	403		
	1860	1890	6-10-16	2053		408		
2000	2020	2050	6-10-16	2213	46	442		
	2065	2095	6-10-16	2258		450		



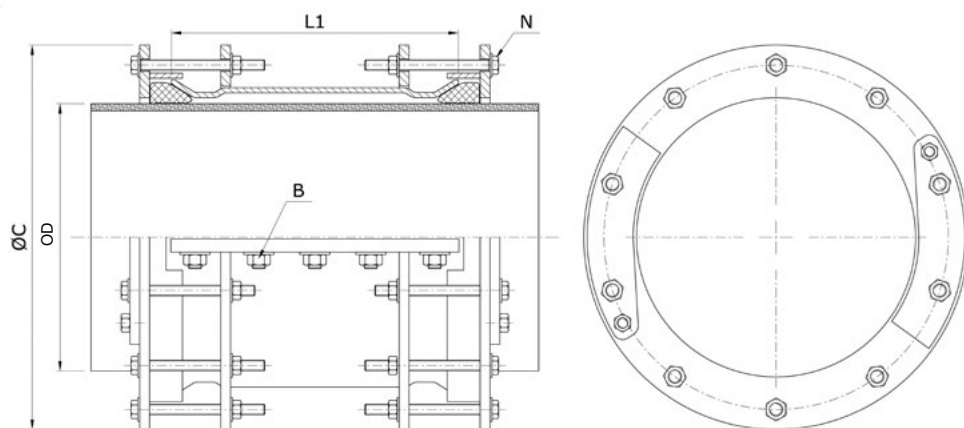
Fabryka Armatury Hawle Spółka z o.o.  
tel.: 61 81 11 400 - fax: 61 81 11 413

ul. Piaskowa 9 - 62-028 Koziegłowy  
www.hawle.pl - info@hawle.pl

R 5/3

# DUOFIT DWUCZĘŚCIOWE ŁĄCZNIKI

do naprawy rur oraz nawiercania pod ciśnieniem  
bez konieczności odcinania przepływu



## Wersja prosta dwuśrubowa Nr kat. NSD20-D

Wersja prosta **DUOFIT D20** przeznaczona do naprawiania zniszczonych rur (pęknięcia, uszkodzenia, spoiny, korozja) bez konieczności odcinania rur o dowolnej średnicy. Może być również stosowana do nawiercania pod ciśnieniem na rurociągach wykonanych z dowolnego materiału, transportujących płynne media.



Inne średnice bądź zakresy na zapytanie.

DN	OD		PN	L1	Max. średnica zewnętrzna $\varnothing C$	Ilość śrub kołnierza N	Ilość śrub do płyt bocznych B	Masa kg
	min.	max.						
300	320	350	6-10-16	435	513	16	12	118
350	340	370	6-10-16		533	20		125
	360	390	6-10-16		553			129
400	390	420	6-10-16		583	24		135
	410	440	6-10-16		603			139
450	435	465	6-10-16		628	28		147
	460	490	6-10-16		653			152
500	490	520	6-10-16		683	32		158
	510	540	6-10-16		703			162
	535	565	6-10-16		728			171
	560	590	6-10-16		753			176
600	590	620	6-10-16		783	36		186
	620	650	6-10-16		813			192
	645	675	6-10-16		838			197
	670	700	6-10-16		863			205
700	695	725	6-10-16		888	40		210
	720	750	6-10-16		913			215
	750	780	6-10-16		943			221
	780	810	6-10-16		973			227
800	835	865	6-10-16		1028	44		241
	860	890	6-10-16	1053	246			
	895	925	6-10-16	1088	257			
900	925	955	6-10-16	1118	48	267		
	955	985	6-10-16	1148		273		
	985	1015	6-10-16	1178		279		
1000	1000	1030	6-10-16	1193	52	285		
	1030	1060	6-10-16	1223		291		
	1060	1090	6-10-16	1253		297		
	1080	1110	6-10-16	1273		301		
1100	1100	1130	6-10-16	1293	56	308		
	1130	1160	6-10-16	1323		314		
	1160	1190	6-10-16	1353		320		
	1185	1215	6-10-16	1378		325		
1200	1205	1235	6-10-16	1398	60	333		
	1235	1265	6-10-16	1428		339		
	1300	1330	6-10-16	1493		359		
1300	1335	1365	6-10-16	1528	64	366		
	1385	1415	6-10-16	1578		376		
	1400	1440	6-10-16	1603		384		
1400	1440	1470	6-10-16	1633	68	390		
	1500	1540	6-10-16	1703		407		
	1585	1615	6-10-16	1778		422		
1600	1610	1640	6-10-16	1803	80	431		
	1650	1680	6-10-16	1843		439		
	1800	1855	6-10-16	2018		488		
1800	1860	1890	6-10-16	2053	84	495		
	2000	2050	6-10-16	2213		536		
2000	2065	2095	6-10-16	2258	96	545		

R 5/4



Fabryka Armatury Hawle Spółka z o.o.  
tel.: 61 81 11 400 - fax: 61 81 11 413

ul. Piaskowa 9 - 62-028 Koziegłowy  
www.hawle.pl - info@hawle.pl