

Cechy konstrukcyjne

- Nasadka odcinająca ZAK® z dolnym króćcem przyłączeniowym ZAK® do montażu na opasce z przyłączem kielichowym typu ZAK® oraz górną mufą ZAK® do podłączenia kształtek systemu ZAK®
- W kombinacji z aparatem do nawiercania umożliwia nawiercanie pod ciśnieniem

Dane techniczne

- Korpus** z żeliwa sferoidalnego, epoksydowany
- Pokrywa zabezpieczająca** z żeliwa sferoidalnego, epoksydowana z gumową uszczelką
- Śruby i podkładki** ze stali nierdzewnej
- Uszczelki** z elastomeru

Odpowiadające wyposażenie

Aparat do nawiercania nr kat. 5800, nr kat. 5805
 Pilot nr kat. 8401
 Adapter ZAK® nr kat. 5895

Cechy konstrukcyjne

- Do aparatu do nawiercania Hawle nr kat. 5800, nr kat. 5805

Nr kat.	PN	Wykonanie	Masa kg
5895	16	ZAK® 34	0,75
		ZAK® 46	1,10

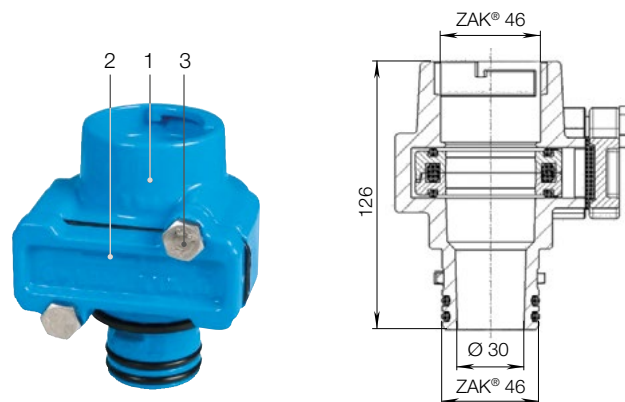
Cechy konstrukcyjne

- Przejście kołnierz - kielich ZAK®

Nr kat.	PN	DN	Wykonanie	L	Masa kg
8190	16	40	ZAK® 46	82	2,70
		50			

Nasadka odcinająca ZAK®

Nr kat. 3721



Nr kat.	PN	Wykonanie		Średnica nominalna/DN
3721	16	z końcówką ZAK® i kielichem ZAK®	ZAK® 46	1 1/4"

DN	Odejsięcie	Max. średnica nawiercania	Masa kg
1 1/4"	ZAK® 46	29	2,20

Adapter ZAK®

Nr kat. 5895



Kształtka przejściowa kołnierz

- kielich ZAK®

Nr kat. 8190

